

Art.Nr.
5907737901 / 59077379969
AusgabeNr.
5907737901_0503
Rev.Nr.
14/04/2025



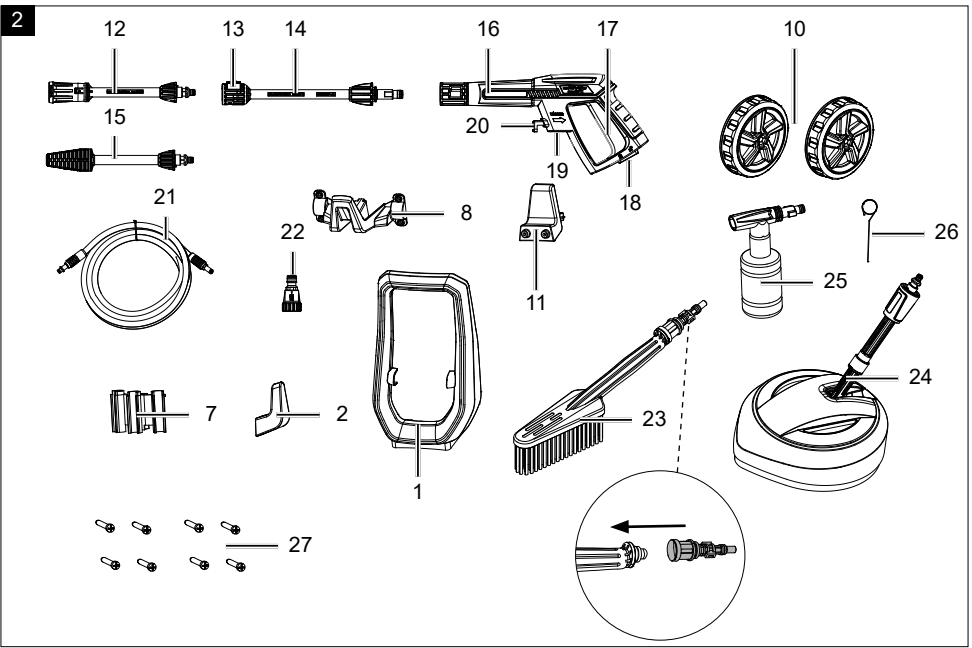
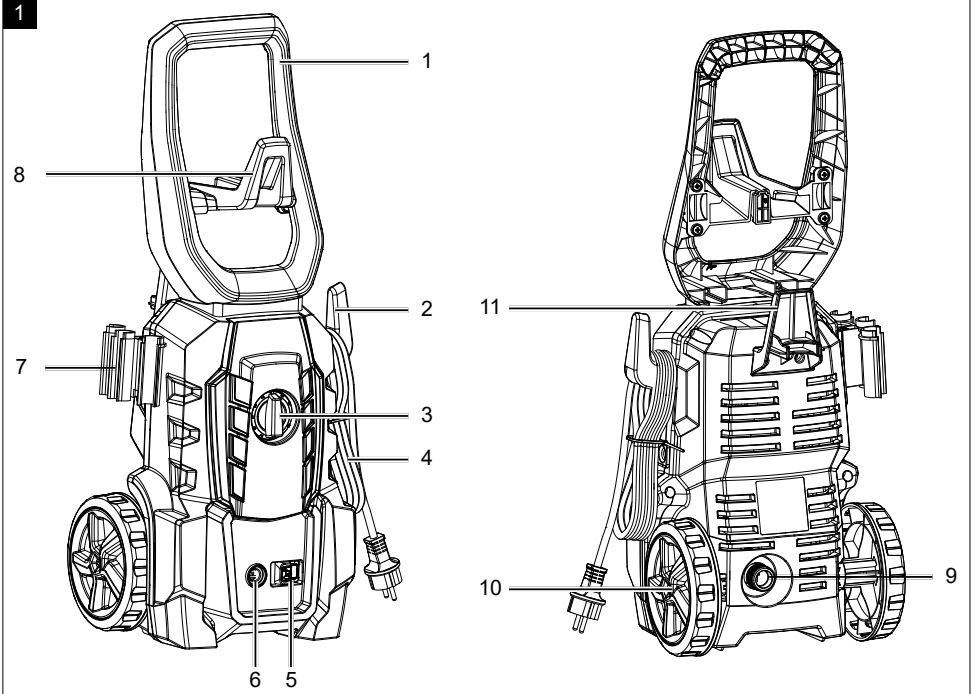
Made in P.R.C.

HPC1600-Kit HPC1600

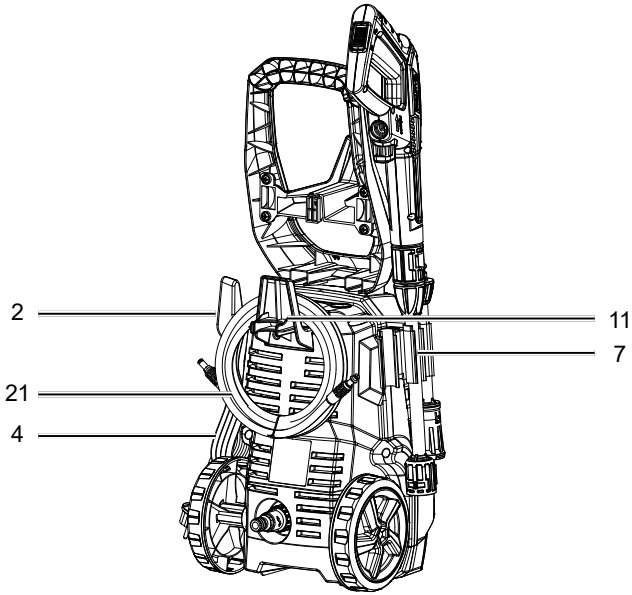


DE	Elektro-Hochdruckreiniger Originalbetriebsanleitung	4
GB	Electrical high-pressure cleaner Translation of original instruction manual	18
BG	Електрическа машина за почистване с високо налягане Превод на оригиналното ръководство за експлоатация	29
GR	Ηλεκτρική μηχανή καθαρισμού υπό υψηλή πίεση Μετάφραση του πρωτοτύπου των οδηγιών χρήσης	41
RO	Dispozitiv electric de curățare de înaltă presiune Traducere din manualul de exploatare original	54
RS	Električni uređaj za čišćenje pod visokim pritiskom Prevod originalnog uputstva za upotrebu	66
TR	Elektrikli yüksek basınçlı temizleyici Orijinal kullanım talimatı çevirisi	78

Nachdrucke, auch auszugsweise, bedürfen der Genehmigung.
Technische Änderungen vorbehalten. Abbildungen beispielhaft!



3



Erklärung der Symbole auf dem Produkt

Die Verwendung von Symbolen in diesem Handbuch soll Ihre Aufmerksamkeit auf mögliche Risiken lenken. Die Sicherheitssymbole und Erklärungen, die diese begleiten, müssen genau verstanden werden. Die Warnungen selbst beseitigen keine Risiken und können korrekte Maßnahmen zum Verhüten von Unfällen nicht ersetzen.

	<p>Warnung - Zur Verringerung des Verletzungsrisikos Bedienungsanleitung lesen.</p>
	<p>Tragen Sie einen Gehörschutz. Die Einwirkung von Lärm kann Gehörverlust bewirken.</p>
	<p>Tragen Sie eine Schutzbrille. Während der Arbeit entstehende Funken oder aus dem Produkt heraustretende Splitter, Späne und Stäube können Sichtverlust bewirken.</p>
	<p>Das Produkt darf nicht unmittelbar an das öffentliche Trinkwassernetz angeschlossen werden.</p>
	<p>Hochdruckstrahl nicht auf Personen, Tiere, aktive elektrische Ausrüstung oder auf das Produkt selbst richten.</p>
	<p>Schutzklasse II (Doppelisolierung)</p>
	<p>Das Produkt entspricht den geltenden europäischen Richtlinien.</p>
<p>⚠ Achtung!</p>	<p>In dieser Bedienungsanleitung haben wir Stellen, die Ihre Sicherheit betreffen, mit diesem Zeichen versehen.</p>
	<p>Das Produkt entspricht den geltenden serbischen Richtlinien.</p>

Inhaltsverzeichnis:	Seite:
1. Einleitung	6
2. Produktbeschreibung (Abb. 1 + 2).....	6
3. Lieferumfang (Abb. 1 + 2).....	6
4. Bestimmungsgemäße Verwendung	7
5. Sicherheitshinweise.....	7
6. Restrisiken	8
7. Technische Daten	9
8. Auspacken	10
9. Vor Inbetriebnahme	10
10. Aufbau (Abb. 1 + 2).....	10
11. In Betrieb nehmen (Abb. 1 + 2)	11
12. Transport (Abb. 1).....	12
13. Reinigung und Wartung	12
14. Lagerung (Abb. 3).....	12
15. Elektrischer Anschluss	12
16. Reparatur & Ersatzteilbestellung.....	13
17. Entsorgung und Wiederverwertung	13
18. Störungsabhilfe.....	15
19. Konformitätserklärung	91

1. Einleitung

Hersteller:

Scheppach GmbH
Günzburger Straße 69
D-89335 Ichenhausen

Verehrter Kunde,

wir wünschen Ihnen viel Freude und Erfolg beim Arbeiten mit Ihrem neuen Produkt.

Hinweis:

Der Hersteller dieses Produkts haftet nach dem geltenden Produkthaftungsgesetz nicht für Schäden, die an diesem Produkt oder durch dieses Produkt entstehen bei:

- unsachgemäßer Behandlung
- Nichtbeachtung der Bedienungsanleitung
- Reparaturen durch Dritte, nicht autorisierte Fachkräfte
- Einbau und Austausch von nicht originalen Ersatzteilen
- nicht bestimmungsgemäßer Verwendung
- Ausfällen der elektrischen Anlage bei Nichtbeachtung der elektrischen Vorschriften und VDE-Bestimmungen 0100, DIN 57113 / VDE 0113

Beachten Sie:

Lesen Sie vor der Montage und vor Inbetriebnahme den gesamten Text der Bedienungsanleitung durch. Diese Bedienungsanleitung soll es Ihnen erleichtern, Ihr Produkt kennenzulernen und dessen bestimmungsgemäße Einsatzmöglichkeiten zu nutzen. Die Bedienungsanleitung enthält wichtige Hinweise, wie Sie mit dem Produkt sicher, fachgerecht und wirtschaftlich arbeiten, und wie Sie Gefahren vermeiden, Reparaturkosten sparen, Ausfallzeiten verringern und die Zuverlässigkeit und Lebensdauer des Produkts erhöhen. Zusätzlich zu den Sicherheitsbestimmungen dieser Bedienungsanleitung müssen Sie unbedingt die für den Betrieb des Produkts geltenden Vorschriften Ihres Landes beachten.

Bewahren Sie die Bedienungsanleitung, in einer Plastikhülle geschützt vor Schmutz und Feuchtigkeit, bei dem Produkt auf. Sie muss von jeder Bedienungsperson vor Aufnahme der Arbeit gelesen und sorgfältig beachtet werden.

An dem Produkt dürfen nur Personen arbeiten, die im Gebrauch des Produkts unterwiesen und über die damit verbundenen Gefahren unterrichtet sind. Das geforderte Mindestalter ist einzuhalten.

Neben den in dieser Bedienungsanleitung enthaltenen Sicherheitshinweisen und den besonderen Vorschriften Ihres Landes sind die für den Betrieb von baugleichen Produkten allgemein anerkannten technischen Regeln zu beachten.

Wir übernehmen keine Haftung für Unfälle oder Schäden, die durch Nichtbeachten dieser Anleitung und den Sicherheitshinweisen entstehen.

2. Produktbeschreibung (Abb. 1 + 2)

1. Bügelgriff
2. Halterung für Netzanschlussleitung
3. Ein-/Ausschalter
4. Netzkabel
5. Verriegelungsknopf
6. Anschluss Hochdruckschlauch
7. Halterung für Zubehör
8. Halterung
9. Wasseranschluss
10. Rad
11. Halterung für Hochdruckschlauch
12. Variable Düse
13. Entriegelungsknopf Düse
14. Lanze
15. Turbodüse
16. Spritzpistole
17. Einschalthebel
18. Entriegelungsknopf
19. Hochdruckschlauchanschluss Spritzpistole
20. Verriegelungsknopf
21. Hochdruckschlauch
22. Kupplung Wasseranschluss
23. Waschbürste
24. Terrassenreiniger
25. Sprühflasche
26. Düsenreinigungsnadel
27. Schraube

3. Lieferumfang (Abb. 1 + 2)

Pos.	Anzahl	Bezeichnung
	1x	Elektro-Hochdruckreiniger
1	1x	Bügelgriff
2	1x	Halterung für Netzanschlussleitung
7	1x	Halterung für Zubehör
8	1x	Halterung
10	1x	Rad

11	1x	Halterung für Hochdruckschlauch
12	1x	Variable Düse
14	1x	Lanze
15	1x	Turbodüse
16	1x	Spritzpistole
21	1x	Hochdruckschlauch
22	1x	Kupplung Wasseranschluss
23	1x	Waschbürste
24	1x	Terrassenreiniger
25	1x	Sprühflasche
26	1x	Düsenreinigungsnadel
27	8x	Schraube
	1x	Betriebsanleitung

4. Bestimmungsgemäße Verwendung

Der Elektro-Hochdruckreiniger wird verwendet:

- zum Reinigen von Maschinen, Fahrzeugen, Bauwerken, Werkzeugen, Fassaden, Terrassen, Gartengeräten usw. mit Hochdruckwasserstrahl.
- mit original Zubehörteilen und Ersatzteilen.
- unter Beachtung der Herstellerangaben des zu reinigenden Objektes.

Das Produkt darf nur nach seiner Bestimmung verwendet werden. Jede weitere darüber hinausgehende Verwendung ist nicht bestimmungsgemäß. Für daraus hervorgerufene Schäden oder Verletzungen aller Art haftet der Benutzer/Bediener und nicht der Hersteller. Bestandteil der bestimmungsgemäßen Verwendung ist auch die Beachtung der Sicherheitshinweise, sowie die Montageanleitung und Betriebshinweise in der Bedienungsanleitung.

Personen, die das Produkt verwenden und warten, müssen mit diesem vertraut und über mögliche Gefahren unterrichtet sein.

Veränderungen an dem Produkt schließen eine Haftung des Herstellers und daraus entstehende Schäden gänzlich aus.

Das Produkt darf nur mit Originalteilen und Originalzubehör des Herstellers betrieben werden.

Die Sicherheits-, Arbeits- und Wartungsvorschriften des Herstellers sowie die in den Technischen Daten angegebenen Abmessungen müssen eingehalten werden.

Bitte beachten Sie, dass unsere Produkte bestimmungsgemäß nicht für den gewerblichen, handwerklichen oder industriellen Einsatz konstruiert wurden. Wir übernehmen keine Gewährleistung, wenn das Produkt in Gewerbe-, Handwerks- oder Industriebetrieben sowie bei gleichzusetzenden Tätigkeiten eingesetzt wird.

Der Hersteller haftet nicht für Schäden, die durch bestimmungswidrigen Gebrauch oder falsche Bedienung verursacht wurden.

5. Sicherheitshinweise

Allgemeine Sicherheitshinweise

- Das Produkt darf nicht von Kindern verwendet werden. Kinder sollten beaufsichtigt werden, um sicherzustellen, dass sie nicht mit dem Produkt spielen.
- Das Produkt kann von Personen mit verringerten physischen, sensorischen oder mentalen Fähigkeiten oder Mangel an Erfahrung und Wissen, benutzt werden, wenn sie beaufsichtigt oder bezüglich des sicheren Gebrauchs des Produktes unterwiesen wurden und die daraus resultierenden Gefahren verstehen.
- Personen, die mit der Betriebsanleitung nicht vertraut sind, dürfen das Produkt nicht benutzen.
- Hochdruckreiniger dürfen nicht von nicht unterwiesenen Personen betrieben werden.
- Bei Auftreten einer Störung oder eines Defektes während des Betriebes ist das Produkt sofort auszuschalten und der Netzstecker zu ziehen. Anschließend lesen Sie das Kapitel Störungsabhilfe.

Arbeiten mit dem Produkt

⚠ Vorsicht! So vermeiden Sie Unfälle und Verletzungen:

Hochdruckreiniger können bei unsachgemäßem Gebrauch gefährlich sein. Der Strahl darf nicht auf Personen, Tiere, aktive elektrische Ausrüstung oder das Produkt selbst gerichtet werden.

- Benutzen Sie das Produkt nur stehend und auf einem ebenen und stabilen Untergrund.
- Richten Sie den Strahl nicht auf sich selbst oder andere, um Kleidung oder Schuhwerk zu reinigen.
- Tragen Sie zum Schutz vor zurückspritzendem Wasser oder Schmutz geeignete Schutzkleidung und eine Schutzbrille.
- Verwenden Sie das Produkt nicht, wenn sich andere Personen in Reichweite befinden, es sei denn, sie tragen Schutzkleidung.

- Ergreifen Sie geeignete Maßnahmen, um Kinder vom laufenden Produkt fernzuhalten.
- Benutzen Sie das Produkt nicht in der Nähe von entzündbaren Flüssigkeiten oder Gasen. Bei Nichtbeachtung besteht Brand- oder Explosionsgefahr.
- Versprühen Sie keine brennbaren Flüssigkeiten. Es besteht Explosionsgefahr.
- Wenn Sie mit Reinigungsmittel in Kontakt kommen, spülen Sie mit reichlich reinem Wasser.
- Bewahren Sie das Produkt an einem trockenen Ort und außerhalb der Reichweite von Kindern auf.

⚠ Vorsicht! So vermeiden Sie Schäden am Produkt und eventuell daraus resultierende Personenschäden:

- Arbeiten Sie nicht mit einem beschädigten, unvollständigen oder ohne die Zustimmung des Herstellers umgebauten Produkt. Lassen Sie vor Inbetriebnahme durch einen Fachmann prüfen, dass die geforderten elektrischen Schutzmaßnahmen vorhanden sind.
- Nehmen Sie das Produkt nicht in Betrieb, wenn die Netzanschlussleitung, der Wasserzulauf oder andere wichtige Teile wie der Hochdruckschlauch oder die Spritzpistole beschädigt bzw. undicht sind.
- Schützen Sie das Produkt vor Frost und Trockenlaufen.
- Hochdruckschläuche, Armaturen und Kupplungen sind wichtig für die Maschinensicherheit. Verwenden Sie nur vom Hersteller empfohlene Hochdruckschläuche, Armaturen und Kupplungen.
- Verwenden Sie zur Sicherstellung der Maschinensicherheit nur Original-Ersatzteile vom Hersteller oder vom Hersteller freigegebene Ersatzteile.
- Das Öffnen des Produktes ist nur von einer autorisierten Elektrofachkraft auszuführen. Wenden Sie sich im Reparaturfall immer an unser Service-Center.

Elektrische Sicherheit

⚠ Vorsicht! So vermeiden Sie Unfälle und Verletzungen durch elektrischen Schlag:

- Bei Verwendung einer Verlängerungsleitung müssen Stecker und Kupplung wasserdicht sein.

⚠ Ungeeignete Verlängerungsleitungen können gefährlich sein. Es besteht die Gefahr von Personenschäden durch elektrischen Schlag.

- Schützen Sie die elektrischen Steckverbindungen vor Nässe.
- Bei Überschwemmungsgefahr die Steckverbindungen im überflutungssicheren Bereich anbringen.

- Achten Sie darauf, dass die Netzspannung mit den Angaben des Typenschildes übereinstimmt.
- Der Netzanschluss muss von einem erfahrenen Elektriker vorgenommen werden und die Anforderungen von IEC 60364-1 erfüllen.
- Elektroanschlüsse müssen in Übereinstimmung mit allen örtlich und national geltenden Vorschriften von einem Elektriker vorgenommen werden.
- Schließen Sie das Produkt nur an eine Steckdose mit RCD (Residual Current Device) mit einem Auslösestrom von nicht mehr als 30 mA an.
- Prüfen Sie vor jedem Gebrauch das Produkt, die Netzanschlussleitung und den Stecker auf Beschädigungen.
- Wenn die Anschlussleitung dieses Produktes beschädigt wird, muss sie durch den Hersteller oder seinen Kundendienst oder eine ähnlich qualifizierte Person ersetzt werden, um Gefährdungen zu vermeiden.
- Benutzen Sie die Netzanschlussleitung nicht, um den Stecker aus der Steckdose zu ziehen. Schützen Sie die Netzanschlussleitung vor Hitze, Öl und scharfen Kanten.
- Tragen oder befestigen Sie das Produkt nicht an der Netzanschlussleitung.
- Ungeeignete Verlängerungskabel können gefährlich sein. Wenn ein Verlängerungskabel verwendet wird, muss es für den Außeneinsatz geeignet sein, und die Verbindung muss trocken sein und oberhalb des Bodens liegen. Es ist empfohlen, hierzu eine Kabeltrommel zu verwenden, die die Steckdose mindestens 60 mm über dem Boden hält. Überprüfen Sie das Kabel auf Schäden.
- Ziehen Sie vor allen Arbeiten am Produkt, in Arbeitspausen und bei Nichtgebrauch den Netzstecker aus der Steckdose.
- Verlängerungsleitungen dürfen keinen geringeren Querschnitt besitzen als 2 x 2,5 mm².
- Tragen Sie zum Schutz gegen elektrischen Schlag festes Schuhwerk.
- Betreiben Sie zum Schutz gegen elektrischen Schlag das Produkt ausschließlich in aufrechter, stehender Position.
- Den Netztrennschalter immer ausschalten, wenn die Maschine unbeaufsichtigt gelassen wird.

6. Restrisiken

Das Produkt ist nach dem Stand der Technik und den anerkannten sicherheitstechnischen Regeln gebaut. Dennoch können beim Arbeiten einzelne

Restrisiken auftreten.

Trotz bestimmungsmäßiger Verwendung können bestimmte Restrisikofaktoren nicht vollständig ausgeräumt werden. Bedingt durch Konstruktion und Aufbau der Maschine können folgende Punkte auftreten:

- Gefährdung der Gesundheit durch Strom bei Verwendung nicht ordnungsgemäßer Elektro-Anschlussleitungen.
- Gehörschäden, falls kein geeigneter Gehörschutz getragen wird.
- Des Weiteren können trotz aller getroffener Vorkehrungen nicht offensichtliche Restrisiken bestehen.
- Restrisiken können minimiert werden, wenn die „Sicherheitshinweise“ und die „Bestimmungsgemäße Verwendung“, sowie die Bedienungsanleitung insgesamt beachtet werden.
- Bevor Sie Einstell- oder Wartungsarbeiten vornehmen, lassen Sie die Starttaste los und ziehen den Netzstecker.

Warnung! Dieses Elektrowerkzeug erzeugt während des Betriebs ein elektromagnetisches Feld. Dieses Feld kann unter bestimmten Umständen aktive oder passive medizinische Implantate beeinträchtigen. Um die Gefahr von ernsthaften oder tödlichen Verletzungen zu verringern, empfehlen wir Personen mit medizinischen Implantaten ihren Arzt und den Hersteller vom medizinischen Implantat zu konsultieren, bevor das Elektrowerkzeug bedient wird.

7. Technische Daten

Wechselstrommotor	230 V~
Leistung	1600 W
Länge Netzanschlussleitung	5 m
Länge Hochdruckschlauch	5 m
Gewicht	7,2 kg
Schutzklasse	II
Schutzart	IPX5
Bemessungsdruck /Arbeitsdruck (p)	9 MPa / 90 bar
Max. zulässiger Druck (p max)	13,5 MPa / 135 bar
Max. Zulaufdruck (p max)	1,2 MPa / 12 ba

Max. Zulauftemperatur (T in max)	50°C
Bemessungsdurchflussmenge (Q)	6 l/min
Max. Durchflussmenge (Q _{max})	7 l/min

Technische Änderungen vorbehalten!

Geräusch und Vibration

⚠ WARNUNG! Lärm kann gravierende Auswirkungen auf Ihre Gesundheit haben. Übersteigt der Maschinenlärm 85 dB, tragen Sie und Personen, die sich in der Nähe befinden bitte einen geeigneten Gehörschutz.

Die Geräusch- und Vibrationswerte wurden entsprechend nach EN 60335-2-79 ermittelt.

Geräuschkennwerte

Schalldruckpegel L _{pA}	74,6 dB
Unsicherheit K _{pA}	3 dB
Schallleistungspegel L _{WA}	88,3 dB
Schallleistungspegel, garantiert L _{WA}	92 dB
Unsicherheit K _{WA}	3 dB

Vibrationskennwerte

Vibration a _n	2,089 m/s ²
Unsicherheit K	1,5 m/s ²

Der angegebene Schwingungsgesamtwert und der angegebene Geräuschemissionswert sind nach einem genormten Prüfverfahren gemessen worden und können zum Vergleich eines Elektrowerkzeugs mit einem anderen verwendet werden.

Der angegebene Geräuschemissionswert und der angegebene Schwingungsgesamtwert können auch zu einer vorläufigen Einschätzung der Belastung verwendet werden.

⚠ WARNUNG! Die Geräuschemissionen und der Schwingungsemissionswert können während der tatsächlichen Benutzung des Elektrowerkzeugs von den Angabewerten abweichen, abhängig von der Art und Weise, in der das Elektrowerkzeug verwendet wird, insbesondere, welche Art von Werkstück bearbeitet wird.

Versuchen Sie, die Belastung so gering wie möglich zu halten. Beispielhafte Maßnahmen: die Begrenzung der Arbeitszeit.

Dabei sind alle Anteile des Betriebszyklus zu berücksichtigen (beispielsweise Zeiten, in denen das Elektrowerkzeug abgeschaltet ist, und solche, in denen es zwar eingeschaltet ist, aber ohne Belastung läuft).

8. Auspacken

- Öffnen Sie die Verpackung und nehmen Sie das Produkt vorsichtig heraus.
- Entfernen Sie das Verpackungsmaterial sowie Verpackungs- und Transportsicherungen (falls vorhanden).
- Überprüfen Sie, ob der Lieferumfang vollständig ist.
- Kontrollieren Sie das Produkt und die Zubehörteile auf Transportschäden. Bei Beanstandungen muss sofort der Zubringer verständigt werden. Spätere Reklamationen werden nicht anerkannt.
- Bewahren Sie die Verpackung nach Möglichkeit bis zum Ablauf der Garantiezeit auf.
- Machen Sie sich vor dem Einsatz anhand der Bedienungsanleitung mit dem Produkt vertraut.
- Verwenden Sie bei Zubehör sowie Verschleiß- und Ersatzteilen nur Originalteile. Ersatzteile erhalten Sie bei Ihrem Fachhändler.
- Geben Sie bei Bestellungen unsere Artikelnummern sowie Typ und Baujahr des Produkts an.

⚠ WARNUNG!

Produkt und Verpackungsmaterial sind kein Kinderspielzeug! Kinder dürfen nicht mit Kunststoffbeuteln, Folien und Kleinteilen spielen! Es besteht Verschluckungs- und Erstickungsgefahr!

9. Vor Inbetriebnahme

Gemäß gültiger Vorschriften darf der Hochdruckreiniger nie ohne Systemtrenner am Trinkwassernetz betrieben werden. Es ist ein geeigneter Systemtrenner gemäß EN 12729 Typ BA zu verwenden.

Wasser, das durch einen Systemtrenner geflossen ist, wird als nicht trinkbar eingestuft. Ein Systemtrenner ist im Fachhandel erhältlich.

Ein Systemtrenner (Rückflussverhinderer) verhindert den Rückfluss von Wasser und Reinigungsmittel in die Trinkwasserleitung.

- Verwenden Sie einen handelsüblichen 1/2" Gartenschlauch mit mindestens 5m Länge für den Wasser-

zulauf. Eine Länge von 30m ist nicht zu überschreiten.

- Benutzen Sie das Produkt an einem Hauswasseranschluss mit wenigstens 500 l/h Förderleistung.
- Sie können das Produkt auch wasserleitungsunabhängig (zum Beispiel Regentonne) durch die integrierte Wasser-Ansaugfunktion benutzen. Diese Funktion ist ausschließlich mit einem Ansaugschlauch mit Filterkorb zu Nutzen. Ein Ansaugschlauch mit Filterkorb ist nicht im Lieferumfang enthalten.

10. Aufbau (Abb. 1 + 2)

1. Stellen Sie das Produkt senkrecht auf eine ebene feste Fläche.
2. Stecken Sie die Räder (10) auf die Radachsen, sodass diese einrasten.
3. Schieben Sie den Bügelgriff (1) auf die Anbindung an der Oberseite des Produktes und befestigen diesen mit zwei Schrauben (27). Verwenden Sie hierzu einen Kreuzschraubendreher (nicht im Lieferumfang enthalten).
4. Befestigen Sie die Halterung (8), mit vier Schrauben (27) an den Anbindungspunkten am Bügelgriff (1). Verwenden Sie hierzu einen Kreuzschraubendreher (nicht im Lieferumfang enthalten).
5. Befestigen Sie Halterung für Hochdruckschlauch (11) mit zwei Schrauben (27) an der Rückseite des Gerätes. Verwenden Sie hierzu einen Kreuzschraubendreher (nicht im Lieferumfang enthalten).
6. Stecken Sie die Halterung für Netzanschlussleitung (2) und die Halterung für Zubehör (7) auf die beiden seitlichen Anbindungspunkte am Gerät.
7. Stecken Sie einen der Kupplungsstecker des Hochdruckschlauchs (21) in den Hochdruckschlauchanschluss Spritzpistole (19) und den anderen Kupplungsstecker in den Anschluss Hochdruckschlauch (6), sodass diese einrasten.
8. Zum Entfernen des Hochdruckschlauches (21) betätigen Sie den Verriegelungsknopf (20) an der Spritzpistole (16) und den Verriegelungsknopf (5) am Produkt und ziehen den Hochdruckschlauch (21) heraus.
9. Schrauben Sie die Kupplung für den Wasseranschluss (22) auf den Wasseranschluss (9).
10. Verwenden Sie einen Gartenschlauch mit Schnellkupplung (nicht im Lieferumfang enthalten) und verbinden diesen mit der Kupplung für den Wasseranschluss (22).
11. Verbinden Sie, je nachdem welche Arbeit Sie verrichten wollen, die Lanze (14), die Waschbürste (23) oder

die Sprühflasche (25) durch Einstecken und Eindrehen (Bajonettverschluss) mit der Spritzpistole (9).

- Ist die Lanze (14) montiert, verbinden Sie wahlweise die variable Düse (12), die Turbodüse (15) oder den Terrassenreiniger (24) mit der Lanze (14). Stecken Sie dazu die Aufsätze in die Lanze (14), sodass diese einrasten. Um die Aufsätze zu entfernen, drücken Sie den Entriegelungsknopf Düse (13) am vorderen Ende der Lanze (14) und ziehen Sie den Aufsatz nach vorne ab.

11. In Betrieb nehmen (Abb. 1 + 2)

⚠ Achtung!

Vor der Inbetriebnahme das Produkt unbedingt komplett montieren!

Auswahl der Aufsätze

Wählen Sie, je nach der von Ihnen zu verrichtenden Arbeit, einen geeigneten Aufsatz aus:

Variable Düse (12): Die variable Düse (12) eignet sich mit ihrem Flachstrahl besonders für Flächenreinigungen. Durch Drehen der Düsenspitze können Sie die Breite des Wasserstrahls einstellen.

Turbodüse (15): Mit ihrem rotierenden Wasserstrahl ist die Turbodüse (15) besonders zum Entfernen von hartnäckigem Schmutz geeignet.

Waschbürste (23):

Die Waschbürste (23) wird grundsätzlich ohne Druckausübung benutzt. Sie ist zum Reinigen glatter Oberflächen geeignet.

Terrassenreiniger (24)

Der Terrassenreiniger (24) eignet sich zum Reinigen großer ebener Flächen im Außenbereich.

Sprühflasche (25)

Mit der Sprühflasche (25) können Sie Reinigungsmittel versprühen, die für Hochdruckreiniger zugelassen sind.

11.1 Einschalten

⚠ WARNUNG! Beachten Sie die Rückstoßkraft des austretenden Wasserstrahles. Sorgen Sie für einen sicheren Stand und halten Sie die Spritzpistole (16) gut fest. Sie können sonst sich oder andere Personen verletzen.

⚠ WARNUNG! Bei Undichtigkeiten im Wassersystem schalten Sie das Produkt sofort am Ein-/Ausschalter (3) aus und trennen Sie das Produkt an der Netzanschlussleitung vom Netz. Es besteht Gefahr durch elektrischen Schlag! Beginnen Sie erneut mit dem Anschließen der Wasseranschlüsse.

HINWEIS: Betreiben Sie das Produkt nicht mit geschlossenem Wasserhahn. Ein Trockenlauf führt zu einer Beschädigung des Produktes.

- Stellen Sie sicher, dass der Hochdruckreiniger am Ein-/Ausschalter (3) ausgeschaltet ist.
- Stecken Sie den Netzstecker in die Steckdose.
- Öffnen Sie den Wasserhahn vollständig.
- Schalten Sie das Produkt am Ein-/Ausschalter (3) ein. Schalten Sie das Produkt immer erst dann ein, wenn Sie alle Wasserleitungen angeschlossen haben und diese dicht sind. Der Motor schaltet sich ein, bis der notwendige Druck aufgebaut ist. Nach Druckaufbau schaltet sich der Motor ab.
- Entsperren Sie den Einschalthebel (17) mittels dem Verriegelungsknopf (18).
- Drücken Sie den Einschalthebel (17) der Spritzpistole (16). Der Motor des Produktes startet automatisch.
- Durch Loslassen des Einschalthebels (17) schaltet sich das Produkt ab, der Hochdruck im System bleibt erhalten.

11.2 Betrieb beenden

- Schalten Sie das Produkt am Ein-/Ausschalter (3) aus. Ziehen Sie den Netzstecker.
- Schließen Sie den Wasserhahn.
- Trennen Sie den Hochdruckreiniger von der Wasserversorgung.
- Drücken Sie den Einschalthebel (17) der Spritzpistole (16), um den vorhandenen Druck im System abzubauen.

11.3 Selbstansaugfunktion

Sie können das Produkt auch wasserleitungsunabhängig (zum Beispiel Regentonne) durch die integrierte Wasser-Ansaugfunktion benutzen. Diese Funktion ist ausschließlich mit einem Ansaugschlauch mit Filterkorb zu nutzen (nicht im Lieferumfang enthalten).

⚠ WARNUNG! Das Produkt selbst darf nicht in die offene Wasserquelle eingetaucht werden. Es besteht die Gefahr von Personenschäden durch elektrischen Schlag.

1. Stecken Sie den Ansaugschlauch mit Filterkorb auf die Kupplung Wasseranschluss (22).
2. Hängen Sie das Ende mit dem Filterkorb in die Wasserentnahmestelle. Achten Sie auf einen ausreichenden Wasservorrat und eine sichere Wasserversorgung.
HINWEIS: Ein Trockenlauf führt zu einer Beschädigung des Produktes.
3. Entfernen Sie die Lanze (14) von der Spritzpistole (16). Drücken Sie den Einschalthebel (17) der Spritzpistole (16) und schalten Sie erst dann das Produkt ein.
4. Das Produkt beginnt Wasser anzusaugen und die Luft kann entweichen.
5. Befindet sich keine Luft mehr im Produkt können Sie den Einschalthebel (17) der Spritzpistole (16) loslassen. Sie können den Aufsatz Ihrer Wahl mit der Spritzpistole (16) verbinden.
HINWEIS: Das Produkt sollte nicht höher als die Wasserentnahmestelle stehen.

12. Transport (Abb. 1)

Mit dem Bügelgriff (1) können Sie das Produkt bequem transportieren.

13. Reinigung und Wartung

⚠ **WARNUNG!** Ziehen Sie vor allen Arbeiten an dem Produkt den Netzstecker. Dazu gehört auch das Anschließen an die Wasserzufuhr oder der Versuch Undichtigkeiten zu beseitigen.

Es besteht die Gefahr eines Stromschlages oder Verletzungsgefahr durch bewegliche Teile.

13.1 Wartung

Der Hochdruckreiniger ist wartungsfrei.

13.2 Reinigung

⚠ **WARNUNG!** Spritzen Sie das Produkt nicht mit Wasser ab und reinigen Sie es nicht unter fließendem Wasser. Es besteht Gefahr von Stromschlag und das Produkt könnte beschädigt werden.

- Halten Sie Schutzvorrichtungen, Luftschlitze und Motorenhäuser so staub- und schmutzfrei wie möglich. Reiben Sie das Produkt mit einem sauberen Tuch ab oder blasen Sie es mit Druckluft bei niedrigem Druck aus.

- Wir empfehlen, dass Sie das Produkt direkt nach jeder Benutzung reinigen.
- Reinigen Sie das Produkt regelmäßig mit einem feuchten Tuch und etwas Schmierseife. Verwenden Sie keine Reinigungs- oder Lösungsmittel; diese könnten die Kunststoffteile des Produkts angreifen. Achten Sie darauf, dass kein Wasser in das Innere des Produkts gelangen kann. Das Eindringen von Wasser erhöht das Risiko eines elektrischen Schlages.

Fremdkörper aus verstopften Düsen können Sie mit der Düsenreinigungsnadel (26) entfernen.

Spülen Sie die Düsen mit Wasser nach, um den Fremdkörper zu beseitigen.

14. Lagerung (Abb. 3)

- Lagern Sie das Produkt und dessen Zubehör an einem dunklen, trockenen und frostfreien sowie für Kinder unzugänglichen Ort.
- Wickeln Sie das Netzkabel (4) an der Halterung für die Netzanschlussleitung (2) auf.
- Verstauen Sie das Zubehör an der Halterung für Zubehör (7) und den Hochdruckschlauch (21) an der Halterung für Hochdruckschlauch (11).
- Die optimale Lagertemperatur liegt zwischen 5 und 30°C.
- Bewahren Sie das Produkt in der Originalverpackung auf.
- Decken Sie das Produkt ab, um es vor Staub oder Feuchtigkeit zu schützen.
- Bewahren Sie die Bedienungsanleitung bei dem Produkt auf.

15. Elektrischer Anschluss

Der installierte Elektromotor ist betriebsfertig angeschlossen. Der Anschluss entspricht den einschlägigen VDE- und DIN-Bestimmungen. Der kundenseitige Netzanschluss sowie die verwendete Verlängerungsleitung müssen diesen Vorschriften entsprechen.

Wichtige Hinweise

Bei Überlastung des Motors schaltet dieser selbstständig ab. Nach einer Abkühlzeit (zeitlich unterschiedlich) lässt sich der Motor wieder einschalten.

Schadhafte Elektro-Anschlussleitung.

An elektrischen Anschlussleitungen entstehen oft Isolationsschäden.

Ursachen hierfür können sein:

- Druckstellen, wenn Anschlussleitungen durch Fenster oder Türspalten geführt werden.
- Knickstellen durch unsachgemäße Befestigung oder Führung der Anschlussleitung.
- Schnittstellen durch Überfahren der Anschlussleitung.
- Isolationsschäden durch Herausreißen aus der Wandsteckdose.
- Risse durch Alterung der Isolation.

Solch schadhafte Elektro-Anschlussleitungen dürfen nicht verwendet werden und sind aufgrund der Isolationsschäden lebensgefährlich.

Elektrische Anschlussleitungen regelmäßig auf Schäden überprüfen. Achten Sie darauf, dass beim Überprüfen die Anschlussleitung nicht am Stromnetz hängt. Elektrische Anschlussleitungen müssen den einschlägigen VDE- und DIN-Bestimmungen entsprechen. Verwenden Sie nur Anschlussleitungen mit gleicher Kennzeichnung.

Ein Aufdruck der Typenbezeichnung auf dem Anschlusskabel ist Vorschrift.

Wechselstrommotor:

- Die Netzspannung muss 220 - 240 V~ betragen.
- Verlängerungsleitungen bis 25 m Länge müssen einen Querschnitt von 1,5 Quadratmillimeter aufweisen.

Anschlussart Y

Wenn ein Ersatz der Netzanschlussleitung erforderlich ist, ist dies vom Hersteller oder seinem Vertreter auszuführen, um Sicherheitsgefährdungen zu vermeiden.

16. Reparatur & Ersatzteilbestellung

Nach Reparatur oder Wartung vergewissern Sie sich, ob alle sicherheitstechnischen Teile angebracht und in einwandfreiem Zustand sind. Verletzungsgefährdende Teile vor anderen Personen und Kindern unzugänglich aufbewahren.

Achtung: Laut Produkthaftungsgesetz wird nicht für Schäden haftet, die durch unsachgemäße Reparaturen oder durch Nichtverwendung von Originalersatzteilen verursacht werden.

Beauftragen Sie einen Kundendienst oder einen autorisierten Fachmann. Entsprechendes gilt auch für Zubehörteile.

Ersatzteile und Zubehör erhalten Sie in unserem Service-Center. Scannen Sie hierzu den QR-Code auf der Titelseite.

Anschlüsse und Reparaturen

Anschlüsse und Reparaturen der elektrischen Ausrüstung dürfen nur von einer Elektro-Fachkraft durchgeführt werden.

Geben Sie bei Rückfragen bitte folgende Daten:

- Stromart des Motors
- Daten des Maschinen-Typenschildes
- Daten des Motor-Typenschildes

Ersatzteilbestellung

Bei der Ersatzteilbestellung sollten folgende Angaben gemacht werden:

- Modellbezeichnung
- Artikelnummer
- Daten des Typenschildes

Ersatzteile / Zubehör

Ersatzteile / Zubehör	Artikel-Nr.
Terrassenreiniger	5907702701
Reinigungsmittelbehälter	5907702704
Kärcher Adapter	5907702706
Rohrreinigungsschlauch	5907702709
LANZE	5907705006
Variable Düse	5907702012
Turbodüse	5907702013
90° Turbodüse	5907702705
Ansaugset	7907713708
Rotationsbürste	5907702703
Waschbürste	5907702702

Service-Informationen

Es ist zu beachten, dass bei diesem Produkt folgende Teile einem gebrauchsgemäßen oder natürlichen Verschleiß unterliegen bzw. folgende Teile als Verbrauchsmaterialien benötigt werden.

Verschleißteile*: Kohlebürsten, Waschbürste

* nicht zwingend im Lieferumfang enthalten!

17. Entsorgung und Wiederverwertung

Hinweise zur Verpackung



Die Verpackungsmaterialien sind recycelbar. Bitte Verpackungen umweltgerecht entsorgen.

Hinweise zum Elektro- und Elektronikgerätegesetz (ElektroG)



Elektro- und Elektronik-Altgeräte gehören nicht in den Hausmüll, sondern sind einer getrennten Erfassung bzw. Entsorgung zuzuführen!

- Altbatterien oder -akkus, welche nicht fest im Altgerät verbaut sind, müssen vor Abgabe zerstörungsfrei entnommen werden! Deren Entsorgung wird über das Batteriegesetz geregelt.
- Besitzer bzw. Nutzer von Elektro- und Elektronikgeräten sind nach deren Gebrauch gesetzlich zur Rückgabe verpflichtet.
- Der Endnutzer trägt die Eigenverantwortung für das Löschen seiner personenbezogenen Daten auf dem zu entsorgenden Altgerät!
- Das Symbol der durchgestrichenen Mülltonne bedeutet, dass Elektro- und Elektronikaltgeräte nicht über den Hausmüll entsorgt werden dürfen.
- Elektro- und Elektronikaltgeräte können bei folgenden Stellen unentgeltlich abgegeben werden:
 - Öffentlich-rechtliche Entsorgungs- bzw. Sammelstellen (z. B. kommunale Bauhöfe).
 - Verkaufsstellen von Elektrogeräten (stationär und online), sofern Händler zur Rücknahme verpflichtet sind oder diese freiwillig anbieten.
 - Bis zu drei Elektroaltgeräte pro Geräteart, mit einer Kantenlänge von maximal 25 Zentimetern, können Sie ohne vorherigen Erwerb eines Neugerätes vom Hersteller kostenfrei bei diesem abgeben oder einer anderen autorisierten Sammelstelle in Ihrer Nähe zuführen.
 - Weitere ergänzende Rücknahmebedingungen der Hersteller und Vertrieber erfahren Sie beim jeweiligen Kundenservice.
- Im Falle der Anlieferung eines neuen Elektrogerätes durch den Hersteller an einen privaten Haushalt, kann dieser die unentgeltliche Abholung des Elektroaltgerätes, auf Nachfrage vom Endnutzer, veranlassen. Setzen Sie sich hierzu mit dem Kundenservice des Herstellers in Verbindung.
- Diese Aussagen gelten nur für Geräte, die in den Ländern der Europäischen Union installiert und verkauft werden und die der Europäischen Richtlinie 2012/19/EU unterliegen. In Ländern außerhalb der Europäischen Union können davon abweichende Bestimmungen für die Entsorgung von Elektro- und Elektronik-Altgeräten gelten.

18. Störungsabhilfe

Die folgende Tabelle zeigt Fehlersymptome auf und beschreibt, wie Sie Abhilfe schaffen können, wenn Ihr Produkt einmal nicht richtig arbeitet. Wenn Sie das Problem damit nicht lokalisieren und beseitigen können, wenden Sie sich an Ihre Service-Werkstatt.

Störung	Mögliche Ursache	Abhilfe
Starke Druckschwankungen.	Düse verschmutzt oder verstopft.	Spülen Sie die Düse mit Wasser. Reinigen Sie bei Bedarf die Düsenbohrung mit der Düsenreinigungsnadel (26).
Produkt läuft nicht.	Produkt ausgeschaltet. Ein-/Ausschalter (3) ausgeschaltet.	Schalten Sie das Produkt am Ein-/Ausschalter (3) ein.
	Beschädigte Netzanschlussleitung.	Schalten Sie das Produkt aus und trennen Sie es vom Netz. Netzanschlussleitung auf Beschädigung kontrollieren. Gegebenenfalls Netzanschlussleitung von einer autorisierten Fachkraft ersetzen lassen.
	Fehlerhafte Spannungsversorgung.	Kontrollieren Sie die elektrische Anlage auf Übereinstimmung mit den Angaben auf dem Typenschild.
Produkt hat keinen Druck.	Leitungsdruckabfall.	Kontrollieren Sie die Wasserversorgung.
Undichtigkeiten im Wassersystem.	Anschlüsse nicht richtig montiert.	Schalten Sie das Produkt aus und trennen Sie es vom Netz. Schließen Sie das Produkt erneut an die Wasserleitungen an.

Garantiebedingungen

Revisionsdatum 26.11.2021

Sehr geehrte Kundin, sehr geehrter Kunde,

unsere Produkte unterliegen einer strengen Qualitätskontrolle. Sollte ein Gerät dennoch nicht einwandfrei funktionieren, bedauern wir dies sehr und bitten Sie, sich an unseren Servicecenter unter der unten angegebenen Adresse zu wenden. Gerne stehen wir Ihnen auch telefonisch über die Service-Rufnummer zur Verfügung. Die nachfolgenden Hinweise sollen Ihnen für eine problemlose Bearbeitung und Regulierung im Schadensfall dienen.

Für die Geltendmachung von Garantieansprüchen - innerhalb Deutschland - gilt folgendes:

1. **Diese Garantiebedingungen** regeln unsere zusätzlichen Hersteller-Garantieleistungen für Käufer (private Endverbraucher) von Neugeräten. Die gesetzlichen Gewährleistungsansprüche werden von dieser Garantie nicht berührt. Für diese ist der Händler zuständig, bei dem Sie das Produkt erworben haben.
2. Die **Garantieleistung** erstreckt sich ausschließlich auf Mängel an einem von Ihnen erworbenen neuen Gerät, die auf einem Material- oder Herstellungsfehler beruhen und ist - nach unserer Wahl - auf die unentgeltliche Reparatur solcher Mängel oder den Austausch des Gerätes beschränkt (ggf. auch Austausch mit einem Nachfolgemodell). Ersetzte Geräte oder Teile gehen in unser Eigentum über. Bitte beachten Sie, dass unsere Geräte bestimmungsgemäß nicht für den gewerblichen, handwerklichen oder beruflichen Einsatz konstruiert wurden. Ein Garantiefall kommt daher nicht zustande, wenn das Gerät innerhalb der Garantiezeit in Gewerbe-, Handwerks- oder Industriebetrieben verwendet wurde oder einer gleichzusetzenden Beanspruchung ausgesetzt war.
3. **Von unseren Garantieleistungen ausgenommen sind:**
 - Schäden am Gerät, die durch Nichtbeachtung der Montageanleitung, nicht fachgerechte Installation, Nichtbeachtung der Bedienungsanleitung (z.B. Anschluss an eine falsche Netzspannung oder Stromart) bzw. der Wartungs- und Sicherheitsbestimmungen oder durch Einsatz des Geräts unter ungeeigneten Umweltbedingungen sowie durch mangelnde Pflege und Wartung entstanden sind.
 - Schäden am Gerät, die durch missbräuchliche oder unsachgemäße Anwendungen (wie z.B. Überlastung des Gerätes oder Verwendung von nicht zugelassenen Werkzeugen bzw. Zubehör), Eindringen von Fremdkörpern in das Gerät (wie z.B. Sand, Steine oder Staub), Transportschäden, Gewaltanwendung oder Fremdeinwirkungen (wie z. B. Schäden durch Herunterfallen) entstanden sind.
 - Schäden am Gerät oder an Teilen des Gerätes, die auf einen bestimmungsgemäßen, üblichen (betriebsbedingten) oder sonstigen natürlichen Verschleiß zurückzuführen sind sowie Schäden und/oder Abnutzung von Verschleißteilen.
 - Mängel am Gerät, die durch Verwendung von Zubehör-, Ergänzungs- oder Ersatzteilen verursacht wurden, die keine Originalteile sind oder nicht bestimmungsgemäß verwendet werden.
 - Geräte, an denen Veränderungen oder Modifikationen vorgenommen wurden.
 - Geringfügige Abweichungen von der Soll-Beschaffenheit, die für Wert und Gebrauchstauglichkeit des Geräts unerheblich sind.
 - Geräte an denen eigenmächtig Reparaturen oder Reparaturen , insbesondere durch einen nicht autorisierten Dritten, vorgenommen wurden.
 - Wenn die Kennzeichnung am Gerät bzw. die Identifikationsinformationen des Produktes (Maschinenaufkleber) fehlen oder unlesbar sind.
 - Geräte die eine starke Verschmutzung aufweisen und daher vom Servicepersonal abgelehnt werden.

Schadensersatzansprüche sowie Folgeschäden sind von dieser Garantieleistung generell ausgeschlossen.
4. Die **Garantiezeit** beträgt regulär **24 Monate*** (12 Monate bei Batterien / Akkus) und beginnt mit dem Kaufdatum des Gerätes. Maßgeblich ist das Datum auf dem Original-Kaufbeleg. Garantieansprüche müssen jeweils nach Kenntniserlangung unverzüglich erhoben werden. Die Geltendmachung von Garantieansprüchen nach Ablauf der Garantiezeit ist ausgeschlossen. Die Reparatur oder der Austausch des Gerätes führt weder zu einer Verlängerung der Garantiezeit noch wird eine neue Garantiezeit durch diese Leistung für das Gerät oder für etwaige eingebaute Ersatzteile in Gang gesetzt. Dies gilt auch bei Einsatz eines Vor-Ort-Services. Das betroffene Gerät ist in gesäubertem Zustand zusammen mit einer Kopie des Kaufbelegs, - hierin enthalten die Angaben zum Kaufdatum und der Produktbezeichnung - der Kundendienststelle vorzulegen bzw. einzusenden. Wird ein Gerät unvollständig, ohne den kompletten Lieferumfang eingeschendet, wird das fehlende Zubehör wertmäßig in Anrechnung / Abzug gebracht, falls das Gerät ausgetauscht wird oder eine Rückerstattung erfolgt. Teilweise oder komplett zerlegte Geräte können nicht als Garantiefall akzeptiert werden. Bei nicht berechtigter Reklamation bzw. außerhalb der Garantiezeit trägt der Käufer generell die Transportkosten und das Transportrisiko. **Einen Garantiefall melden Sie bitte vorab bei der Servicestelle (s.u.) an.** In der Regel wird vereinbart, dass das defekte Gerät mit einer kurzen Beschreibung der Störung per Abhol-Service (nur in Deutschland) oder - im Reparaturfall außerhalb des Garantiezeitraums - ausreichend frankiert, unter Beachtung der entsprechenden Verpackungs- und Versandrichtlinien, an die unten angegebene Serviceadresse eingeschendet wird. **Beachten Sie bitte, dass Ihr Gerät (modellabhängig) bei Rücklieferung, aus Sicherheitsgründen - frei von allen Betriebsstoffen ist.** Das an unser Service-Center eingeschickte Produkt, muss so verpackt sein, dass Beschädigungen am Reklamationsgerät auf dem Transportweg vermieden werden. Nach erfolgter Reparatur / Austausch senden wir das Gerät frei an Sie zurück. Können Produkte nicht repariert oder ausgetauscht werden, kann nach unserem eigenen freien Ermessen ein Geldbetrag bis zur Höhe des Kaufpreises des mangelhaften Produkts erstattet werden, wobei ein Abzug aufgrund von Abnutzung und Verschleiß berücksichtigt wird. Diese Garantieleistungen gelten nur zugunsten des privaten Erstkäufers und sind nicht abtret- oder übertragbar.

5. Für die Geltendmachung Ihres Garantieanspruches **kontaktieren Sie bitte unser Service-Center.**

Bitte verwenden Sie vorzugsweise unser Formular auf unserer

Homepage: <https://www.scheppach.com/de/service>

Bitte senden Sie uns keine Geräte ohne vorherige Kontaktaufnahme und Anmeldung bei unserem Service-Center.

Für die Inanspruchnahme dieser Garantiezusagen ist der Erstkontakt mit unserem Service-Center zwingende Voraussetzung.

6. **Bearbeitungszeit** - Im Regelfall erledigen wir Reklamationsendungen innerhalb 14 Tagen nach Eingang in unserem Service-Center.

Sollte in Ausnahmefällen die genannte Bearbeitungszeit überschritten werden, so informieren wir Sie rechtzeitig.

7. **Verschleißteile** - Verschleißteile sind: a) mitgelieferte, an- und/oder eingebaute Batterien / Akkus sowie b) alle modellabhängigen Verschleißteile (siehe Bedienungsanleitung). Von der Garantieleistung ausgeschlossen sind tief entladene bzw. an Gehäuse und oder Batteriepolen beschädigte Batterien / Akkus.

8. **Kostenvoranschlag** - Von der Garantieleistung nicht oder nicht mehr erfasste Geräte reparieren wir gegen Berechnung. Auf Nachfrage bei unserem Service-Center können Sie die defekten Geräte für einen Kostenvoranschlag einsenden und ggf. dem Service-Center schriftlich (per Post, eMail) die Reparaturfreigabe erteilen. Ohne Reparaturfreigabe erfolgt keine weitere Bearbeitung.

9. **Andere Ansprüche**, als die oben genannten, können nicht geltend gemacht werden.

Die **Garantiebedingungen** gelten nur in der jeweils aktuellen Fassung zum Zeitpunkt der Reklamation und können ggf. unserer Homepage (www.scheppach.com) entnommen werden.

Bei Übersetzungen ist stets die deutsche Fassung maßgeblich.

Scheppach GmbH · Günzburger Str. 69 · 89335 Ichenhausen (Deutschland) · www.scheppach.com

Telefon: +800 4002 4002 (Service-Hotline/Freecall Rufnummer dt. Festnetz**) · Telefax +49 [0] 8223 4002 20 · E-Mail: service@scheppach.com

· Internet: <http://www.scheppach.com>



**Ersatzteile
Zubehör**



Reparatur



Kontakt



Dokumente

* Produktabhängig auch über 24 Monate; länderbezogen können erweiterte Garantieleistungen gelten

** Verbindungskosten: kostenlos aus dem deutschen Festnetz

Änderungen dieser Garantiebedingungen ohne Voranmeldung behalten wir uns jederzeit vor.

Explanation of the symbols on the product

Symbols are used in this manual to draw your attention to potential hazards. The safety symbols and the accompanying explanations must be fully understood. The warnings themselves will not rectify a hazard and cannot replace proper accident prevention measures.






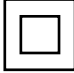


	<p>Warning - Read the operating manual to reduce the risk of injury.</p>
	<p>Wear hearing protection. Excessive noise can result in a loss of hearing.</p>
	<p>Wear safety goggles. Sparks created during work or fragments, chippings and dust ejected by the product can cause sight loss.</p>
	<p>The product must not be connected directly to the public drinking water network.</p>
	<p>Do not direct the high-pressure jet towards any persons, animals, active electrical equipment or the product itself.</p>
	<p>Protection class II (double insulation)</p>
	<p>The product complies with the applicable European directives.</p>
<p>△ Attention!</p>	<p>We have marked points in this operating manual that impact your safety with this symbol.</p>
	<p>The product complies with the applicable Serbian directives.</p>

Table of contents:	Page:
1. Introduction	20
2. Product description (Fig. 1 + 2)	20
3. Scope of delivery (fig. 1 + 2).....	20
4. Proper use	21
5. Safety instructions	21
6. Residual risks	22
7. Technical data.....	23
8. Unpacking.....	23
9. Before commissioning	24
10. Assembly (Fig. 1 + 2).....	24
11. Starting operation (Fig. 1 + 2).....	24
12. Transport (Fig. 1)	25
13. Cleaning and maintenance.....	25
14. Storage (Fig. 3).....	26
15. Electrical connection	26
16. Repair & ordering spare parts	26
17. Disposal and recycling.....	27
18. Troubleshooting	28
19. Declaration of conformity	91

1. Introduction

Manufacturer:

Schepach GmbH
Günzburger Straße 69
D-89335 Ichenhausen

Dear Customer,

We hope your new product brings you much enjoyment and success.

Note:

In accordance with the applicable product liability laws, the manufacturer of this product assumes no liability for damage to the product or caused by the product arising from:

- Improper handling
- Non-compliance with the operating manual
- Repairs carried out by third parties, unauthorised specialists
- Installing and replacing non-original spare parts
- Application other than specified
- Failure of the electrical system in the event of the electrical regulations and VDE provisions 0100, DIN 57113 / VDE0113 not being observed

Note:

Read through the complete text in the operating manual before installing and commissioning the device.

This operating manual should help you to familiarise yourself with your product and to use it for its intended purpose.

The operating manual includes important instructions for the safe, proper and economic operation of the product, for avoiding danger, for minimising repair costs and downtimes and for increasing the reliability and extending the service life of the product.

In addition to the safety instructions in this operating manual, you must also observe the regulations applicable to the operation of the product in your country.

Keep the operating manual package with the power tool at all times and store it in a plastic cover to protect it from dirt and moisture. They must be read and carefully observed by all operating personnel before starting the work.

The product may only be used by personnel who have been trained to use it and who have been instructed with respect to the associated hazards.

The required minimum age must be observed.

In addition to the safety instructions in this operating manual and the separate regulations of your country, the generally recognised technical rules relating to the operation of such products must also be observed.

We accept no liability for accidents or damage that occur due to a failure to observe this manual and the safety instructions.

2. Product description (Fig. 1 + 2)

1. Bow-type handle
2. Holder for mains connection cable
3. On/off switch
4. Mains cable
5. Locking button
6. Connection for high-pressure hose
7. Holder for accessories
8. Holder
9. Water connection
10. Wheel
11. Holder for high-pressure hose
12. Variable nozzle
13. Nozzle release button
14. Lance
15. Turbo nozzle
16. Spray gun
17. Actuation lever
18. Unlocking knob
19. Spray gun high-pressure hose connection
20. Locking button
21. High-pressure hose
22. Water connection coupling
23. Washing brush
24. Patio cleaner
25. Spray bottle
26. Nozzle cleaning needle
27. Screw

3. Scope of delivery (fig. 1 + 2)

Item	Quantity	Designation
	1x	Electrical high-pressure cleaner
1	1x	Bow-type handle
2	1x	Holder for mains connection cable
7	1x	Holder for accessories

8	1x	Holder
10	1x	Wheel
11	1x	Holder for high-pressure hose
12	1x	Variable nozzle
14	1x	Lance
15	1x	Turbo nozzle
16	1x	Spray gun
21	1x	High-pressure hose
22	1x	Water connection coupling
23	1x	Washing brush
24	1x	Patio cleaner
25	1x	Spray bottle
26	1x	Nozzle cleaning needle
27	8x	Screw
	1x	Operating manual

4. Proper use

The electrical high-pressure cleaner is used:

- For cleaning machines, vehicles, buildings, tools, façades, terraces, garden tools, etc. with high-pressure water jets.
- With original accessories and spare parts.
- In compliance with the manufacturer's instructions for the object to be cleaned.

The product may only be used in the intended manner. Any use beyond this is improper. The user/operator, not the manufacturer, is responsible for damages or injuries of any type resulting from this.

An element of the intended use is also the observance of the safety instructions, as well as the assembly instructions and operating information in the operating manual.

Persons who operate and maintain the product must be familiar with the manual and must be informed about potential dangers.

The liability of the manufacturer and resulting damages are excluded in the event of modifications of the product.

The product may only be operated with original parts and original accessories from the manufacturer.

The safety, operating and maintenance specifications of the manufacturer, as well as the dimensions specified in the technical data, must be observed.

Please note that our products were not designed with the intention of use for commercial or industrial purposes. We assume no guarantee if the product is used in commercial or industrial applications, or for equivalent work.

The manufacturer is not liable for damage caused by an improper use or incorrect operation of this device.

5. Safety instructions

General safety instructions

- The product shall not be used by children. Children should not be left unattended, to ensure they do not play with the power tool.
- The product can be used by persons with reduced physical, sensory or mental capabilities or with a lack of experience or knowledge, if they are supervised or if they have been trained in the safe use of the product and understand the resultant hazards.
- Persons who are unfamiliar with the operating manual may not operate the product.
- High-pressure cleaners shall not be operated by untrained persons.
- In the event of a disruption or fault during use, switch the product off immediately and pull out the mains plug. Then read the Troubleshooting chapter.

Working with the product

⚠ Caution! It will help you avoid accidents and injuries:

High-pressure cleaners can be dangerous when used improperly. The jet must not be directed towards any persons, animals, active electrical equipment or the product itself.

- Only use the product upright and on a level and stable surface.
- Do not direct the jet at yourself or others to clean clothing or footwear.
- Wear suitable protective clothing and safety goggles to protect against splashing water or dirt.
- Do not use the product when other people are in range unless they are wearing protective clothing.
- Keep children away from the running engine.
- Do not use the product in the vicinity of combustible fluids or gases. There is a risk of fire or explosion if disregarded.
- Do not spray flammable liquids. There is a risk of explosion.

- If you come into contact with cleaning agent, rinse with plenty of clean water.
- Store the product in a dry place and out of reach of children.

⚠ Caution! In this way you avoid damage to the product and any personal injury resulting from it:

- Do not work with a damaged, incomplete or modified product without the consent of the manufacturer. Before commissioning, have a specialist check that the required electrical protective measures are in place.
- Do not use the product if the mains connection cable, the water supply hose or other important parts such as the high-pressure hose or the spray gun, are damaged.
- Protect the product against frost and running dry.
- High-pressure hoses, fixtures and couplings are important for machine safety. Only use high-pressure hoses, fixtures and couplings recommended by the manufacturer.
- To ensure machine safety, only use original spare parts from the manufacturer or spare parts approved by the manufacturer.
- The product may only be opened by an authorised electrician. In the event of repair, always contact our service centre.

Electrical safety

⚠ Caution! To avoid accidents and injuries due to electric shock:

- If an extension lead is used, the plug and coupling must be watertight.

⚠ Unsuitable extension cables could be dangerous. There is a risk of persons being injured due to electric shock.

- Protect the electrical plug connections from moisture.
- If there is a risk of flooding, fit the plug connections in the flood-proof area.
- Ensure that the mains voltage corresponds to the specifications on the type plate.
- The mains connection must be carried out by an experienced electrician and meet the requirements of IEC 60364-1.
- Electrical connections must be made by an electrician in accordance with all local and national regulations.

- Only connect the product to a socket outlet with an RCD (residual current device) with a tripping current of no more than 30 mA.
- Before each use, check the product, mains connection cable and connectors for damage.
- If the mains connection cable for the product is damaged then it must be replaced by the manufacturer or their customer services personnel or by a similarly qualified person, in order to avoid hazards.
- Do not use the mains connection cable to pull the plug out of the outlet. Protect the mains connection cable from heat, oil and sharp edges.
- Do not carry or fasten the product by the mains connection cable.
- Unsuitable extension cables could be dangerous. If an extension cable is used, it must be suitable for outside use, the connection must be dry and must be raised off the ground. It is recommended to use a cable drum for this, keeping the socket at least 60 mm above the floor. Check the cable for damage.
- Pull out the mains plug before all work on the product, in work breaks and when not in use.
- Extension cables must not have a smaller conductor cross-section than 2 x 2.5 mm².
- Wear sturdy footwear to protect against electric shock.
- To protect against electric shock, only operate the product in an upright, standing position.
- Always switch off the mains disconnecter if the machine is left unattended.

6. Residual risks

The product has been built according to state-of-the-art and the recognised technical safety rules. However, individual residual risks can arise during operation.

Despite use as intended, specific risk factors cannot be entirely eliminated. Due to the design and layout of the machine, the following risks remain:

- Health hazard due to electrical power, with the use of improper electrical connection cables.
- Hearing damage if suitable hearing protection is not worn.
- Furthermore, despite all precautions having been met, some non-obvious residual risks may still remain.
- Residual risks can be minimised if the “Safety Instructions” and the “Intended Use” together with the operating manual as a whole are observed.

- Before performing setting or maintenance work, release the start button and pull out the power plug.

Warning! This power tool generates an electromagnetic field during operation. This field can impair active or passive medical implants under certain circumstances. In order to prevent the risk of serious or deadly injuries, we recommend that persons with medical implants consult with their physician and the manufacturer of the medical implant prior to operating the power tool.

7. Technical data

AC motor	230 V~
Power	1600 W
Length of mains connection cable	5 m
Length of high-pressure hose	5 m
Weight	7.2 kg
Protection class	II
Protection category	IPX5
Design pressure / working pressure (p)	9 MPa / 90 bar
Max. permissible pressure (p max)	13.5 Mpa / 135 bar
Max. supply pressure (p max)	1.2 Mpa / 12 bar
Max. supply temperature (T in max)	50°C
Rated flow rate (Q)	6 l/min
Max. flow rate (Qmax)	7 l/min

Subject to technical changes!

Noise and vibration

⚠ WARNING! Noise can have serious effects on your health. If the machine noise exceeds 85 dB, please wear suitable hearing protection for you and persons in the vicinity.

The noise and vibration values have been determined in accordance with EN 60335-2-79.

Noise data

Sound pressure level L_{pA}	74.6 dB
Uncertainty K_{pA}	3 dB

Sound power level L_{WA}	88.3 dB
Guaranteed sound power level L_{WA}	92 dB
Uncertainty K_{WA}	3 dB

Vibration parameters

Vibration a_h	2.089 m/s ²
Uncertainty K	1.5 m/s ²

The specified total vibration value and the specified noise emission value have been measured in accordance with a standardised test procedure and can be used to compare one power tool with another.

The total noise emission values specified and the total vibration emission values specified can also be used for an initial estimation of the load.

⚠ WARNING! The noise emission values and vibration emission value can vary from the specified values during the actual use of the power tool, depending on the type and the manner in which the electric tool is used, and in particular the type of workpiece being processed.

Try to keep the stress as low as possible. Exemplary measures: the limitation of working hours. In doing so, all parts of the operating cycle must be taken into account (such as times in which the electric tool is switched off or times in which it is switched on, but is not running under a load).

8. Unpacking

- Open the packaging and carefully remove the product.
- Remove the packaging material, as well as the packaging and transport safety devices (if present).
- Check whether the scope of delivery is complete.
- Check the product and accessory parts for transport damage. In the event of complaints the carrier must be informed immediately. Later claims will not be recognised.
- If possible, keep the packaging until the expiry of the warranty period.
- Familiarise yourself with the product by means of the operating manual before using for the first time.
- With accessories as well as wearing parts and replacement parts use only original parts. Spare parts can be obtained from your specialist dealer.

- When ordering please provide our article number as well as type and year of manufacture for the product.

⚠ WARNING!

The product and the packaging material are not children's toys! Do not let children play with plastic bags, films or small parts! There is a danger of choking or suffocating!

9. Before commissioning

In accordance with the applicable regulations, the high-pressure cleaner must never be operated in the drinking water network without a system separator. A suitable system separator in accordance with EN 12729 type BA must be used.

Water that has flowed through a system separator backflow prevention device is considered non-potable. A system separator is available from specialist dealers.

A system separator (backflow preventer) prevents water and cleaning agent from flowing back into the drinking water pipe.

- Use a standard 1/2" garden hose with at least 5 m length for the water inlet. Do not exceed 30 m length.
- Use the product with a domestic water connection with at least 500 l/h flow rate.
- You can also use the product independently of the water supply (e.g. rain barrel) thanks to the integrated water suction function. This function can only be used with a suction hose with filter basket. A suction hose with filter basket is not included in the scope of delivery.

10. Assembly (Fig. 1 + 2)

1. Place the product upright on a level, firm surface.
2. Put the wheels (10) on the wheel axles so that they lock into place.
3. Slide the bracket handle (1) onto the connection on the top of the product and fix it with two screws (27). Use a Phillips screwdriver for this (not included in the scope of delivery).
4. Attach the mounting bracket (8), with four screws (27) to the attachment points on the bracket handle (1). Use a Phillips screwdriver for this (not included in the scope of delivery).

5. Attach mounting bracket for high-pressure hose (11) to the back of the device with two screws (27). Use a Phillips screwdriver for this (not included in the scope of delivery).
6. Plug the mounting bracket for the mains connection cable (2) and the mounting bracket for accessories (7) onto the two connection points on the side of the device.
7. Insert one of the high-pressure hose connection coupling plugs (21) into the spray gun high-pressure hose connection (19) and the other coupling plug into the high-pressure hose connection (6) so that they snap into place.
8. To remove the high-pressure hose (21), actuate the locking button (20) on the spray gun (16) and the locking button (5) on the product and pull out the high-pressure hose (21).
9. Screw the coupling for the water connection (22) onto the water connection (9).
10. Use a garden hose with quick coupling (not included in the scope of delivery) and connect it to the water connection coupling (22).
11. Depending on the work you want to do, connect the lance (14), the washing brush (23) or the spray bottle (25) to the spray gun (9) by plugging it in and turning it (bayonet lock).
12. Once the lance (14) is mounted, connect either the variable nozzle (12), the turbo nozzle (15) or the patio cleaner (24) to the lance (14). To do this, insert the attachments into the lance (14) so that they latch into place. To remove the attachments, press the nozzle release button (13) on the front end of the lance (14) and pull the attachment off towards the front.

11. Starting operation (Fig. 1 + 2)

⚠ Attention!

Always make sure the product is fully assembled before commissioning!

Selecting attachments

Choose a suitable attachment depending on the work you need to do:

Variable nozzle (12): The variable nozzle (12) with its flat jet is particularly suitable for surface cleaning. The width of the water jet can be adjusted by turning the nozzle tip.

Turbo nozzle (15): With its rotating water jet, the turbo nozzle (15) is particularly suitable for removing stubborn dirt.

Washing brush (23):

The washing brush (23) is always used without applying pressure. It is suitable for cleaning smooth surfaces.

Patio cleaner (24)

The patio cleaner (24) is suitable for cleaning large flat surfaces outdoors.

Spray bottle (25)

Use the spray bottle (25) to spray cleaning agents that are permitted for high-pressure cleaners.

11.1 Switching on

⚠ WARNING! Pay attention to the recoil force caused by the emergent water jet. Ensure that you have secure footing and hold the spray gun (16) firmly. Otherwise, you could injure yourself or others.

⚠ WARNING! If there are leaks in the water system, switch off the product immediately with the On/Off switch (3) and disconnect the product from the mains with the mains connection cable. There is a risk of electric shock! Start connecting the water connections again.

NOTE: Do not operate the product with a closed water tap. Running dry will damage the product.

1. Ensure that the high-pressure cleaner is switched off at the On/Off switch (3).
2. Plug the mains plug into the socket.
3. Open the water tap fully.
4. Switch the product on with the On/Off switch (3). Always switch on the product only after you have connected all the water lines and they are leak-tight. The motor switches on until the necessary pressure is built up. After pressure build-up, the motor switches off.
5. Unlock the trigger (17) with the unlocking button (18).
6. Press the trigger (17) on the spray gun (16). The product motor starts automatically.
7. By releasing the trigger (17), the product switches off, the high pressure in the system is maintained.

11.2 Stop operation

1. Switch the product off with the On/Off switch (3). Pull out the mains plug.

2. Turn off the water tap.
3. Disconnect the high-pressure cleaner from the water supply.
4. Press the trigger (17) of the spray gun (16) to release the existing pressure in the system.

11.3 Self-priming function

You can also use the product independently of the water supply (e.g. rain barrel) thanks to the integrated water suction function. This function can only be used with a suction hose with filter basket (not included in the scope of delivery).

⚠ WARNING! The product itself must not be immersed in the open water source. There is a risk of persons being injured due to electric shock.

1. Plug the suction hose with filter basket onto the water connection coupling (22).
2. Hang the end with the filter basket into the water extraction point. Make sure you have a sufficient water supply and a safe water supply.

NOTE: Running dry will damage the product.

3. Remove the lance (14) from the spray gun (16). Press the trigger (17) of the spray gun (16) and only then switch on the product.
4. The product starts to draw in water and the air can escape.
5. When there is no more air in the product, you can release the trigger (17) of the spray gun (16). You can connect the attachment of your choice to the spray gun (16).

NOTE: The product should not be higher than the water take-off point.

12. Transport (Fig. 1)

With the bracket handle (1) extended, the product can be transported comfortably.

13. Cleaning and maintenance

⚠ WARNING! Disconnect the mains plug before any work on the product. This includes connecting to the water supply or trying to fix leaks.

There is a risk of electric shock or injury from moving parts.

13.1 Maintenance

The high-pressure cleaner is maintenance-free.

13.2 Cleaning

⚠ WARNING! Do not spray the product with water or clean it under running water. There is a danger of electric shock and the product could be damaged.

- Keep protective devices, air vents and the motor housing as free of dust and dirt as possible. Rub the product clean with a clean cloth or blow it off with compressed air at low pressure.
- We recommend that you clean the product directly after every use.
- Clean the product at regular intervals using a damp cloth and a little soft soap. Do not use any cleaning products or solvents; they could attack the plastic parts of the product. Make sure that no water can penetrate the interior of the product. Water penetration increases the risk of an electric shock.

You can remove foreign objects from clogged nozzles with the nozzle cleaning needle (26).

Rinse the nozzles with water to remove foreign objects.

14. Storage (Fig. 3)

- Store the product and its accessories in a dark, dry and frost-free place that is inaccessible to children.
- Wind the mains cable (4) onto the holder for the mains connection cable (2).
- Stow the accessories on the accessories mounting bracket (7) and the high-pressure hose (21) on the high-pressure hose mounting bracket (11).
- The optimum storage temperature is between 5 and 30°C.
- Store the product in its original packaging.
- Cover the product to protect it from dust or moisture.
- Store the operating manual with the product.

15. Electrical connection

The electrical motor installed is connected and ready for operation. The connection complies with the applicable VDE and DIN provisions. The customer's mains connection as well as the extension cable used must also comply with these regulations.

Important information

In the event of overloading, the motor will switch itself off. After a cool-down period (time varies) the motor can be switched back on again.

Damaged electrical connection cable.

The insulation on electrical connection cables is often damaged.

This may have the following causes:

- Pressure points, where connection cables are passed through windows or doors.
- Kinks where the connection cable has been improperly fastened or routed.
- Places where the connection cables have been cut due to being driven over.
- Insulation damage due to being ripped out of the wall outlet.
- Cracks due to the insulation ageing.

Such damaged electrical connection cables must not be used and are life-threatening due to the insulation damage.

Check the electrical connection cables for damage regularly. Ensure that the connection cables are disconnected from electrical power when checking for damage.

Electrical connection cables must comply with the applicable VDE and DIN provisions. Only use connection cables of the same designation.

The printing of the type designation on the connection cable is mandatory.

AC motor:

- The mains voltage must be 220 - 240 V~.
- Extension cables up to 25 m long must have a cross-section of 1.5 mm².

Connection type Y

If it is necessary to replace the mains connection cable, this must be done by the manufacturer or their representative to avoid safety hazards.

16. Repair & ordering spare parts

After repairs or maintenance, make sure that all safety-related parts are installed and are in perfect condition. All parts which may cause injury must be kept where they are inaccessible to children or others.

Attention: According to the German Product Liability Act, no liability is accepted for damage caused by improper repairs or by not using original spare parts.

Such work should be performed by a customer service centre or an authorised specialist. The same applies to accessory parts.

Spare parts and accessories can be obtained from our Service Centre. To do this, scan the QR code on the front page.

Connections and repairs

Connections and repair work on the electrical equipment may only be carried out by electricians.

Please provide the following information in the event of any queries:

- Type of current for the motor
- Machine data - type plate
- Engine data - type plate

Ordering spare parts

Please provide the following information when ordering spare parts:

- Model designation
- Item number
- Type plate data

Spare parts / accessories

	Article no.
Patio cleaner	5907702701
Cleaning agent container	5907702704
Kärcher adapter	5907702706
Pipe cleaning hose	5907702709
Lance	5907705006
Variable nozzle	5907702012
Turbo nozzle	5907702013
90° turbo nozzle	5907702705
Intake set	7907713708
Rotating brush	5907702703
Washing brush	5907702702

Service information

With this product, it is necessary to note that the following parts are subject to natural or usage-related wear, or that the following parts are required as consumables.

Wearing parts*: Carbon brushes, washing brush

* may not be included in the scope of delivery!

17. Disposal and recycling

Notes for packaging



The packaging materials are recyclable. Please dispose of packaging in an environmentally friendly manner.

Notes on the electrical and electronic equipment act [ElektroG]



Electrical and electronic appliances do not belong in household waste, but should be collected and disposed of separately.

- Used batteries or rechargeable batteries that are not installed permanently in the old appliance must be removed non-destructively before disposal. Their disposal is regulated by the battery act.
- Owners or users of electrical and electronic devices are legally obliged to return them after use.
- The end user is responsible for deleting their personal data from the old device being disposed of!
- The symbol of the crossed-out dustbin means that waste electrical and electronic equipment must not be disposed of with household waste.
- Waste electrical and electronic equipment can be handed in free of charge at the following places:
 - Public disposal or collection points (e.g. municipal works yards).
 - Points of sale of electrical appliances (stationary and online), provided that dealers are obliged to take them back or offer to do so voluntarily.
 - Up to three waste electrical devices per type of device, with an edge length of no more than 25 centimetres, can be returned free of charge to the manufacturer without prior purchase of a new device from the manufacturer or taken to another authorised collection point in your vicinity.
 - For additional take-back conditions of the manufacturers and distributors, please contact the respective customer service.
- In the case of delivery of a new electrical device by the manufacturer to a private household, the latter may arrange for the free collection of the old electrical device upon request from the end-user. Get in contact with the manufacturer's customer service.
- These statements only apply to devices installed and sold in the countries of the European Union and which are subject to the European Directive 2012/19/EU. Different provisions may apply to the disposal of electrical and electronic appliances in countries outside the European Union.

18. Troubleshooting

The following table shows fault symptoms and describes remedial measures in the event of your product failing to work properly. If you cannot localise and rectify the problem with this, please contact your service workshop.

Fault	Possible cause	Remedy
Heavy pressure fluctuations.	Nozzle dirty or clogged.	Rinse the nozzle with water. If necessary, clean the nozzle bore with the nozzle cleaning needle (26).
Product does not run.	Product switched off. On/off switch (3) switched off.	Switch the product on with the On/Off switch (3).
	Damaged mains connection cable.	Switch the product off and disconnect from the mains. Check for mains connection cable for damage. If necessary, have the mains connection cable replaced by an authorised specialist.
	Faulty power supply.	Check the electrical system for compliance with the specifications on the type plate.
Product has no pressure.	Water supply line pressure drop.	Check the water supply.
Leaks in the water system.	Connections not fitted correctly.	Switch the product off and disconnect from the mains. Connect the product to the water lines again.

Обяснение на символа върху продукта

Използването на символи в настоящото ръководство следва да насочи вниманието Ви към евентуални рискове. Символите за безопасност и обясненията, които ги придружават, трябва да бъдат разбрани точно. Самите предупреждения не премахват рисковете и не могат да заменят правилните мерки за предотвратяване на злополуки.

	<p>Предупреждение - За да сведете до минимум руска от нараняване, прочетете ръководството за експлоатация.</p>
	<p>Носете защита за слуха. Въздействието на шум може да причини загуба на слуха.</p>
	<p>Носете защитни очила. Възникващите по време на работа искри или излитащите от продукта трески, стърготини и прахове могат да причинят загуба на зрението.</p>
	<p>Продуктът не трябва да се свързва директно към общественото водоснабдяване за питейна вода.</p>
	<p>Не насочвайте струята под високо налягане към хора, животни, активно електрическо оборудване или към самия продукт.</p>
	<p>Клас на защита II (двойна изолация)</p>
	<p>Продуктът отговаря на приложимите европейски директиви.</p>
<p>⚠ Внимание!</p>	<p>В настоящото ръководство за обслужване с този знак сме обозначили местата, които засягат Вашата безопасност.</p>
	<p>Продуктът отговаря на приложимите сръбски директиви.</p>

Съдържание:
Страница:

1.	Увод.....	31
2.	Описание на продукта (Фиг. 1 + 2).....	31
3.	Обем на доставката (фиг. 1 + 2).....	32
4.	Употреба по предназначение.....	32
5.	Указания за безопасност.....	32
6.	Остатъчни рискове.....	34
7.	Технически данни.....	34
8.	Разопаковане.....	35
9.	Преди пуск в експлоатация.....	35
10.	Конструкция (Фиг. 1 + 2).....	36
11.	Въвеждане в експлоатация (Фиг. 1 + 2).....	36
12.	Транспортиране (Фиг. 1).....	37
13.	Почистване и поддръжка.....	37
14.	Лагеруване (Фиг. 3).....	38
15.	Електрическо свързване.....	38
16.	Ремонт и поръчка на резервни части.....	39
17.	Изхвърляне и рециклиране.....	39
18.	Отстраняване на неизправности.....	40
19.	Декларация за съответствие.....	91

1. Увод

Производител:

Scheppach GmbH
Günzburger Straße 69
D-89335 Ichenhausen

Уважаеми клиенти,

желаем Ви много приятни моменти и успехи при работата с Вашия нов продукт.

Указание:

Съгласно действащия закон за продуктовата отговорност, производителят на този продукт не носи отговорност за щети, възникнали по или поради този уред, при:

- неправилно боравене
- Неспазване на ръководството за употреба
- Ремонти от неупълномощени специалисти, явяващи се трети лица
- Монтаж и подмяна на не оригинални резервни части
- употреба не по предназначение
- Отказ на електрическата инсталация при неспазване на предписанията за работа с електричество и разпоредбите на VDE 0100, DIN 57113/VDE 0113

Вземете под внимание:

Преди монтажа и пускането в експлоатация прочетете целия текст на ръководството за употреба. Целта на това ръководство за обслужване е да Ви улесни при запознаването с Вашия продукт и използването на неговите възможности за употреба съгласно предписанията.

Ръководството за употреба съдържа важни указания относно безопасната, правилната и икономичната работа с продукта, избягването на опасности, спестяването на разходи за ремонт, намаляването на времената на престой и увеличаването на надеждността и експлоатационния живот на продукта.

В допълнение към указанията за безопасност в това ръководство за употреба, задължително трябва да спазвате отнасящите се до експлоатацията на продукта предписания във Вашата страна.

Съхранявайте ръководството за употреба при продукта, защитено от замърсяване и влага в пластмасова торбичка. То трябва да бъде прочетено и внимателно спазвано от всеки оператор преди започване на работа.

С продукта могат да работят само лица, които са инструктирани относно употребата на продукта и са запознати със свързаните с това опасности.

Изискваната минимална възраст трябва да се спазва.

Освен съдържащите се в това ръководство за употреба указания за безопасност и специалните разпоредби във Вашата страна, при работата с продукта трябва да се спазват и общопризнатите правила на техниката.

Не поемаме отговорност за злополуки или щети, възникнали поради неспазване на това ръководство или на указанията за безопасност.

2. Описание на продукта (Фиг. 1 + 2)

1. С-образна дръжка
2. Държач за проводник за свързване към мрежата
3. Превключвател за включване/изключване
4. Мрежов кабел
5. Блокиращо копче
6. Свързване на високонапорния маркуч
7. Държач за аксесоари
8. Държач
9. Връзка към водоснабителната система
10. колела
11. Държач за високонапорен маркуч
12. Променлива дюза
13. Бутон за освобождаване на дюзата
14. Ланцета
15. Турбо дюза
16. Пистолет
17. Лост за включване
18. Бутон за освобождаване
19. Връзка за маркуч за високо налягане Пистолет за пръскане
20. Блокиращо копче
21. Високонапорен маркуч
22. Муфа на извода за вода
23. Четка за миене
24. Уред за почистване на тераси
25. Пулверизатор
26. Игла за почистване на дюза
27. Винт

3. Обем на доставката (фиг. 1 + 2)

Поз.	Брой	Наименование
	1x	Електрическа машина за почистване с високо налягане
1	1x	С-образна дръжка
2	1x	Държач за проводник за свързване към мрежата
7	1x	Държач за аксесоари
8	1x	Държач
10	1x	колела
11	1x	Държач за високонапорен маркуч
12	1x	Променлива дюза
14	1x	Ланцета
15	1x	Турбо дюза
16	1x	Пистолет
21	1x	Високонапорен маркуч
22	1x	Муфа на извода за вода
23	1x	Четка за миене
24	1x	Уред за почистване на тераси
25	1x	Пулверизатор
26	1x	Игла за почистване на дюза
27	8x	Винт
	1x	Ръководство за експлоатация

4. Употреба по предназначение

Използва се електрическа машина за почистване с високо налягане:

- за почистване на машини, превозни средства, сгради, инструменти, фасади, тераси, градински инструменти и др. с водна струя под високо налягане.
- с оригинални аксесоари и резервни части.
- в съответствие с инструкциите на производителя за обекта, който се почиства.

Продуктът може да се използва само съгласно своето предназначение. Всяка различаваща се от това употреба не е по предназначение. За всякакъв вид произтичащи от това щети или наранявания отговорност носи потребителят/операторът, а не производителят.

Съставна част от употребата по предназначение е също и спазването на указанията за безопасност, както и ръководството за монтаж и указанията за експлоатация в ръководството за употреба.

Лицата, които обслужват и поддържат продукта, трябва да са запознати с него и да са информирани относно възможните опасности.

Промените по продукта освобождават изцяло производителя от отговорност за възникнали в резултат от това щети.

Продуктът може да се използва само с оригинални резервни части и оригинални принадлежности на производителя.

Предписанията за безопасност, работа и поддръжка на производителя, както и посочените размери в Техническите данни, трябва да бъдат спазвани.

Моля, обърнете внимание, че нашите продукти не са конструирани с предназначение за търговска, професионална или промишлена употреба. Не поемаме гаранция, ако продуктът се използва в търговски, занаятчийски или промишлени предприятия, както и при равностилни дейности.

Производителят не носи отговорност за щети, причинени от неправилна употреба или неправилно обслужване.

5. Указания за безопасност

Общи указания за безопасност

- Продуктът не трябва да се използва от деца. Децата трябва да бъдат наблюдавани, за да се гарантира, че не играят с продукта.
- Продуктът може да бъде употребяван от лица с ограничени физически, сензорни или умствени способности, или с липса на опит и познание, само ако те бъдат надзиравани и контролирани или бъдат инструктирани относно безопасната употреба на този продукт и разбират произтичащите от това опасности.
- Лица, които не са запознати с инструкциите за работа, не трябва да използват продукта.
- Електрическите машини за почистване с високо налягане не трябва да се използват от необучени лица.
- Ако по време на работа възникне повреда или дефект, незабавно изключете продукта и извадете щепсела от електрическата мрежа. След това прочетете главата "Отстраняване на неизправности".

Работа с продукта

⚠ **Благодарумие! Как да избегнете злополуки и наранявания:**

Електрическите машини за почистване с високо налягане могат да бъдат опасни, ако се използват неправилно. Струята не трябва да се насочва към хора, животни, активно електрическо оборудване или към самия продукт.

- Използвайте продукта само в изправено положение и върху равна и стабилна повърхност.
- Не насочвайте струята към себе си или към други хора, за да почистите дрехи или обувки.
- Носете подходящо защитно облекло и защитни очила, за да се предпазите от пръски вода или мръсотия.
- Не използвайте продукта, когато в обсега му се намират други хора, освен ако не са облечени със защитно облекло.
- Вземете подходящи мерки, за да предпазите децата от работещия продукт.
- Не използвайте продукта в близост до запалими течности или газове. При неспазване съществува опасност от пожар и експлозия.
- Не пръскайте запалими течности. Съществува опасност от експлозия.
- При контакт с почистващи препарати, изплакнете обилно с чиста вода.
- Съхранявайте продукта на сухо място извън обсега на деца.

⚠ **Благодарумие! Това ще предотврати повреда на продукта и евентуални наранявания:**

- Не работете с повреден, непълен или преработен продукт без съгласието на производителя. Преди пускане в експлоатация потърсете специалиста, който да провери дали са взети необходимите мерки за електрическа защита.
- Не използвайте продукта, ако проводникът за свързване към електрическата мрежа, входът за вода или други важни части, като високонапорния маркуч или пистолета за пръскане, са повредени или има течове.
- Защитете продукта от замръзване и работа на сухо.

- Високонапорните маркучи, фитингите и съединителите за високо налягане са важни за безопасността на машините. Използвайте само високонапорни маркучи, фитинги и съединители, препоръчани от производителя.
- За да се гарантира безопасността на машината, използвайте само оригинални резервни части от производителя или резервни части, одобрени от производителя.
- Продуктът може да бъде отварян само от оторизиран електротехник. В случай на ремонт винаги се обръщайте към нашия сервизен център.

Безопасност при работа с електрически ток

⚠ **Благодарумие! Как да избегнете злополуки и наранявания от електрически ток:**

- Ако се използва удължител, щепселът и съединителят трябва да са водонепроницаеми.

⚠ Неподходящите удължителни проводници могат да се окажат опасни. Съществува риск от нараняване вследствие на токов удар.

- Защитете електрическите щепселни връзки от влага.
- Ако има опасност от наводнение, монтирайте щепселните връзки в зона, защитена от наводнение.
- Уверете се, че мрежовото напрежение съвпада с данните върху типовата табелка.
- Свързването към електрическата мрежа трябва да се извърши от опитен електротехник и да отговаря на изискванията на IEC 60364-1.
- Електрическите връзки трябва да се извършват от електротехник в съответствие с всички местни и национални разпоредби.
- Свързвайте продукта само към контакт с RCD (устройство за остатъчен ток) с ток на задействане не по-голям от 30 mA.
- Преди всяка употреба проверявайте уреда, проводника за свързване към мрежата и щекера.
- Ако свързващия проводник на този продукт се повреди, то той трябва да бъде сменен от производителя, от неговата сервизна служба или от подобно квалифицирано лице, за да се избегнат опасности.
- Не използвайте проводника за свързване към мрежата, за да издърпате щепсела от контакта. Предпазвайте проводника за свързване към мрежата от топлина, масло и остри ръбове.
- Не пренасяйте и не свързвайте продукта с проводника за свързване към мрежата.

- Неподходящите удължителни кабели могат да бъдат опасни. Ако се използва удължителен кабел, той трябва да е подходящ за използване на открито и връзката трябва да е суха и над земята. Препоръчително е да се използва кабелна макара, която държи гнездото на поне 60 mm над пода. Проверете кабела за повреди.
- Изключете щепсела от контакта, преди да извършвате каквато и да е работа по продукта, по време на работни почивки и когато не го използвате.
- Удължителните кабели не трябва да са със сечение, по-малко от 2 x 2,5 mm².
- Носете здрави обувки, за да се предпазите от токов удар.
- За да се предпазите от токов удар, работете с продукта само в изправено, стоящо положение.
- Винаги изключвайте мрежовия изолатор, ако машината е оставена без надзор.

6. Остатъчни рискове

Продуктът е конструиран съгласно нивото на развитие на техниката и признатите правила на техника на безопасност. Въпреки това, при работа могат да възникнат отделни остатъчни рискове.

Въпреки употребата по предназначение, някои остатъчни рискове не могат да бъдат напълно изключени. Поради конструкцията и устройството на машината, могат да възникнат следните моменти:

- Застрашаване на здравето поради ток при използване на неправилни електрически свързващи проводници.
- Увреждане на слуха, ако не се носи подходяща защита за слуха.
- Освен това, въпреки всички взети предпазни мерки, могат да съществуват неяви остатъчни рискове.
- Остатъчните рискове могат да бъдат намалени, ако бъдат спазвани глави „Указания за безопасност“ и „Употреба по предназначение“, както и ръководството за употреба като цяло.
- Преди да извършвате работи по настройка или поддръжка, освободете пусковия бутон и извадете мрежовия щепсел.

Предупреждение! По време на експлоатация този електрически инструмент създава електромагнитно поле. При определени условия това поле може да наруши функционирането на активни или пасивни медицински импланти. За да се намали опасността от сериозни или смъртоносни наранявания, препоръчваме на лица с медицински импланти да се консултират със своя лекар и с производителя на медицинския имплант, преди електрическият инструмент да бъде използван.

7. Технически данни

Двигател на променлив ток	230 V~
Мощност	1600 W
Дължина на проводник за свързване към мрежата	5 m
Дълъг високонапорен маркуч	5 m
Тегло	7,2 kg
Клас на защита	II
Тип защита	IPX5
Номинално налягане / работно налягане (p)	9 MPa / 90 bar
Максимално допустимо налягане (p max)	13,5 MPa / 135 bar
Макс. входящо налягане (p max)	1,2 MPa / 12 bar
Макс. температура на захранване (T in max)	50 °C
Номинален дебит (Q)	6 l/min
Макс. дебит (Q _{max})	7 l/min

Запазва се правото на технически промени!

Шум и вибрации

⚠ ПРЕДУПРЕЖДЕНИЕ! Шумът може да окаже сериозни въздействия върху Вашето здраве. Ако шумът, издаван от машината, надхвърля 85 dB, моля, Вие и хората, намиращи се в непосредствена близост до машината, носете подходящи средства за защита на слуха.

Стойностите на шума и вибрациите са определени в съответствие с EN 60335-2-79.

Характеристики на шума

Ниво на звуково налягане L_{pA}	74,6 dB
Неопределеност K_{pA}	3 dB
Ниво на звукова мощност L_{WA}	88,3 dB
Ниво на звукова мощност, гарантирано L_{WA}	92 dB
Неопределеност K_{WA}	3 dB

Параметри на вибрациите

Вибрация a_n	2,089 m/s ²
Неопределеност K	1,5 m/s ²

Посочената обща стойност на вибрациите и посочената стойност на шумовите емисии са измерени по стандартен метод на изпитване и могат да бъдат използвани за сравнение на един електрически инструмент с друг.

Посочената стойност на шумовите емисии и посочената обща стойност на вибрациите могат също да бъдат използвани за предварителна оценка на натоварването.

⚠ ПРЕДУПРЕЖДЕНИЕ! По време на действителното използване на електрическия инструмент шумовите емисии и стойността на емисиите вибрации могат да се различават от посочените стойности в зависимост от вида и начина, по който електрическият инструмент се използва, и по-специално от вида на обработвания детайл.

Опитайте се да поддържате натоварването възможно най-ниско. Примерни мерки: ограничаване на времето на работа.

При това трябва да се вземат под внимание всички части на работния цикъл (например времената, през които електрическият инструмент е изключен, и такива, в които той е включен, но работи без натоварване).

8. Разопаковане

- Отворете опаковката и внимателно извадете продукта.
- Отстранете опаковъчния материал, както и опаковъчните и транспортните осигуровки (ако има такива).
- Проверете дали обемът на доставката е пълен.

- Проверете продукта и принадлежностите за повреди от транспортирането. При рекламации доставчикът трябва да бъде уведомен незабавно. По-късни рекламации не се признават.
- По възможност запазете опаковката до изтичане на гаранционния срок.
- Преди употреба се запознайте с продукта посредством ръководството за употреба.
- За принадлежности, както за износващи се и резервни части, използвайте само оригинални части. Резервни части можете да си набавите от Вашия специализиран търговец.
- При поръчки посочвайте нашия номер на артикул, както и типа и годината на производство на продукта.

⚠ ПРЕДУПРЕЖДЕНИЕ!

Продуктът и опаковъчният материал не са играчка за деца! Деца не бива да играят с пластмасови торбички, фолио и дребни части! Съществува опасност от поглъщане и задушаване!

9. Преди пуск в експлоатация

В съответствие с действащите разпоредби електрическата машина за почистване с високо налягане не трябва да работи без сепаратор на системата за питейна вода. Трябва да се използва подходящ системен сепаратор в съответствие с EN 12729 тип BA.

Водата, която е преминала през сепаратор, се категоризира като непитейна. Системен сепаратор се предлага от специализирани търговци.

Системен сепаратор (предпазител от обратен поток) предотвратява обратния поток на вода и детергент в тръбата за питейна вода.

- Използвайте стандартен 1/2" градински маркуч с дължина най-малко 5 метра за входа за вода. Дължината от 30 метра не трябва да се превишава.
- Използвайте продукта за връзка за битова вода с дебит най-малко 500 л/ч.
- Благодарение на вградената функция за засмукване на вода продуктът може да се използва и независимо от водоснабдяването (напр. дъждовна вана). Тази функция може да се използва само със смукателен маркуч с филтърна кошница. Смукателният маркуч с филтърна кошница не е включен в обема на доставката.

10. Конструкция (Фиг. 1 + 2)

1. Поставете продукта вертикално върху равна, твърда повърхност.
2. Натиснете колелата (10) върху осите на колелата, така че да се захванат.
3. Плъзнете дръжката на скобата (1) върху връзката в горната част на продукта и я закрепете с два винта (27). За целта използвайте кръстата отвертка (не е включена в обема на доставката).
4. Закрепете държача (8) към точките за закрепване на С-образната дръжка (1) с помощта на четири винта (27). За целта използвайте кръстата отвертка (не е включена в обема на доставката).
5. Закрепете държача за високонапорния маркуч (11) към задната част на уреда с помощта на два винта (27). За целта използвайте кръстата отвертка (не е включена в обема на доставката).
6. Вкарайте държача за проводника за свързване към мрежата (2) и държача за принадлежностите (7) върху двете точки за свързване отстрани на уреда.
7. Вкарайте единия съединителен щепсел на високонапорния маркуч (21) в съединението на пистолета за пръскане с високонапорен маркуч (19), а другия съединителен щепсел - в съединението на високонапорния маркуч (6), така че да шракнат на място.
8. За да отстраните високонапорния маркуч (21), натиснете бутона за блокиране (20) на пистолета за пръскане (16) и бутона за блокиране (5) на продукта и издърпайте високонапорния маркуч (21).
9. Завийте съединителя за връзката за вода (22) към водната връзка (9).
10. Използвайте градински маркуч с куплунг за бързо освобождаване (не е включен в обема на доставката) и го свържете към куплунга за свързване на водата (22).
11. В зависимост от работата, която искате да извършите, свържете ланцетата (14), четката за миене (23) или пулверизатора (25) към пистолета за пръскане (9), като ги поставите и завийте (байонетна връзка).

12. Ако ланцетата (14) е монтирана, свържете променливата дюза (12), турбо дюзата (15) или уреда за почистване на тераси (24) към ланцетата (14). За целта поставете приставките в ланцетата (14), така че да шракне на мястото си. За да свалите приставките, натиснете бутона за освобождаване на дюзата (13) в предния край на ланцетата (14) и издърпайте приставката напред.

11. Въвеждане в експлоатация (Фиг. 1 + 2)

⚠ Внимание!

Преди пуск в експлоатация, е необходимо да го сглобите напълно!

Избор на накрайници

Изберете подходяща приставка в зависимост от работата, която трябва да извършите:

Променлива дюза (12): Променливата дюза (12) с плоската си струя е особено подходяща за почистване на повърхности. Можете да регулирате ширината на водната струя, като завъртите накрайника на дюзата.

Турбо дюза (15): Със своята въртяща се водна струя турбо дюзата (15) е особено подходяща за отстраняване на упорити замърсявания.

Четка за миене (23):

Четката за миене (23) се използва винаги без упражняване на натиск. Подходяща е за почистване на гладки повърхности.

Уред за почистване на тераси (24)

Уредът за почистване на тераси (24) е подходящ за почистване на големи, равни външни площи.

Пулверизатор (25)

Можете да използвате пулверизатора (25) за разпръскване на почистващи препарати, които са одобрени за почистващи препарати под високо налягане.

11.1 Включване

⚠ ПРЕДУПРЕЖДЕНИЕ! Обърнете внимание на силата на отблъскване на излизащата водна струя. Уверете се, че стоите стабилно и държите здраво пистолета за пръскане (16). В противен случай можете да нараните себе си или други хора.

⚠ ПРЕДУПРЕЖДЕНИЕ! В случай на течове във водопроводната система изключете продукта незабавно с ключа за включване/изключване (3) и изключете продукта от електрическата мрежа с проводника за свързване към мрежата към електрическата мрежа. Съществува опасност от токов удар! Започнете отново да свързвате водните връзки.

УКАЗАНИЕ: Не работете с продукта при затворен кран. Работата на сухо ще повреди продукта.

1. Уверете се, че електрическата машина за почистване с високо налягане е изключено с превключвателя за включване/изключване (3).
2. Включете щепсела в контакта.
3. Отворете крана за вода докрай.
4. Включете продукта от превключвателя за включване/изключване (3). Включвайте продукта само след като сте свързали всички водопроводни тръби и те са плътно затворени. Двигателят се включва, докато се създаде необходимото налягане. Двигателят се изключва, след като налягането се повиши.
5. Отключете лоста за включване (17) с помощта на бутона за блокиране (18).
6. Натиснете лоста за включване (17) на пистолета за пръскане (16). Двигателят на продукта се стартира автоматично.
7. Отпускането на лоста за включване (17) изключва продукта, като високото налягане в системата се поддържа.

11.2 Прекратяване на работата

1. Изключете продукта с превключвателя за включване/изключване (3). Изтеглете щепсела от контакта.
2. Затворете крана за вода.
3. Изключете електрическата машина за почистване с високо налягане от водоснабдяването.
4. Натиснете лоста за включване (17) на пистолета за пръскане (16), за да освободите съществуващото налягане в системата.

11.3 Функция за самозасмукване

Благодарение на вградената функция за засмукване на вода продуктът може да се използва и независимо от водоснабдяването (напр. дъждовна вана). Тази функция може да се използва само със смукателен маркуч с филтърна кошница (не е включен в обема на доставката).

⚠ ПРЕДУПРЕЖДЕНИЕ! Самият продукт не трябва да се потапя в открит водоизточник. Съществува риск от нараняване вследствие на токов удар.

1. Свържете смукателния маркуч с филтърна кошница към съединителя за свързване на водата (22).
2. Закачете края с филтърната кошница в изхода за вода. Уверете се, че разполагате с достатъчно количество вода и надеждно водоснабдяване.

УКАЗАНИЕ: Работата на сухо ще повреди продукта.

3. Свалете ланцетата (14) от пистолета за пръскане (16). Натиснете лоста за включване (17) на пистолета за пръскане (16) и едва след това включете продукта.
4. Продуктът започва да засмуква вода, а въздухът може да излезе.
5. Ако в продукта няма повече въздух, можете да освободите лоста за включване (17) на пистолета за пръскане (16). Можете да свържете избраната от вас приставка към пистолета за пръскане (16).

УКАЗАНИЕ: Продуктът не трябва да се поставя по-високо от точката на отнемане на вода.

12. Транспортиране (Фиг. 1)

С С-образната дръжка (1) можете удобно да транспортирате продукта.

13. Почистване и поддръжка

⚠ ПРЕДУПРЕЖДЕНИЕ! Изключете щепсела от електрическата мрежа, преди да извършвате каквато и да е работа по продукта. Това включва и свързване към водопроводната мрежа или отстраняване на течове.

Съществува опасност от токов удар или нараняване от движещи се части.

13.1 Поддръжка

Електрическата машина за почистване с високо налягане не изисква поддръжка.

13.2 Почистване

⚠ ПРЕДУПРЕЖДЕНИЕ! Не измивайте продукта с вода и не го почиствайте под течаща вода. Съществува риск от токов удар и продуктът може да се повреди.

- Поддържайте предпазните приспособления, вентилационните процепи и корпуса на двигателя възможно най-чисти от прах и замърсявания. Избърсвайте продукта с чиста кърпа или го продухвайте със сгъстен въздух под ниско налягане.
- Препоръчваме да почиствате продукта веднага след всяка употреба.
- Почиствайте продукта редовно с влажна кърпа и малко мек сапун. Не използвайте почистващи препарати или разтворители; те биха могли да разядат пластмасовите части на продукта. Внимавайте за това, да не може да попадне вода във вътрешността на продукта. Проникването на вода увеличава риска от токов удар.

Можете да отстраните чуждите тела от запушените дюзи с помощта на иглата за почистване на дюзи (26).

Изплакнете дюзите с вода, за да отстраните всички чужди тела.

14. Лагеруване (Фиг. 3)

- Съхранявайте продукта и неговите принадлежности на тъмно, сухо и защитено от замръзване, както и недостъпно за деца място.
- Навийте проводника за свързване към мрежата (4) върху държача за проводника за свързване към мрежата (2).
- Приберете принадлежностите в държача за принадлежности (7), а високонапорния маркуч (21) - в държача за високонапорния маркуч (11).
- Оптималната температура на съхранение е между 5 и 30 °C.
- Съхранявайте продукта в оригиналната му опаковка.
- Покрийте продукта, за да го защитите от прах или влага.
- Съхранявайте ръководството за употреба при продукта.

15. Електрическо свързване

Монтираният електродвигател е свързан в готовност за експлоатация. Свързването отговаря на приложимите разпоредби на VDE и DIN. Мрежовото свързване от страна на клиента, както и използваният удължаващ кабел, трябва да отговарят на тези предписания.

Важни указания

При претоварване на двигателя, той се изключва автоматично. След време на охлаждане (различно по време), двигателят може да се включи отново.

Повреден свързващ електрически проводник.

По свързващите електрически проводници често възникват повреди в изолацията.

Причини за това могат да бъдат:

- Точки на притискане, когато свързващите проводници са прокарани през процепи на прозорци или врати.
- Точки на прегъване поради неправилно закрепване или прокаране на свързващия проводник.
- Места на прерязване поради прегазване на свързващия проводник.
- Повреди в изолацията поради дърпане от стенния контакт.
- пукнатини поради стареене на изолацията.

Такива дефектни свързващи електрически проводници не бива да се използват и поради повредената изолация са опасни за живота.

Редовно проверявайте за повреди свързващите електрически проводници. Внимавайте за това, при проверката свързващият проводник да не е свързан към електрическата мрежа.

Свързващите електрически проводници трябва да отговарят на приложимите разпоредби на VDE и DIN. Използвайте само свързващи проводници със същото обозначение.

Отпечатване на типовото обозначение върху свързващия кабел е задължително предписание.

Двигател на променлив ток:

- Мрежовото напрежение трябва да е 220 - 240 V~.
- Удължаващите проводници с дължина до 25 m трябва да са с напречно сечение от 1,5 квадратни милиметра.

Вид на свързването Y

Ако е необходима смяна на проводника за свързване към мрежата, това трябва да се извърши от производителя или негов представител, за да се избегне застрашаване на безопасността.

16. Ремонт и поръчка на резервни части

След ремонт или поддръжка се уверете, че всички части, свързани с безопасността, са на мястото си и са в отлично състояние. Съхранявайте частите, които могат да причинят нараняване, на място, недостъпно за други лица и деца.

Внимание: Съгласно Закона за отговорността за продуктите не се носи отговорност за щети причинени от неправилен ремонт или неизползване на оригинални резервни части. Обадете се в сервизен център или на оторизиран специалист. Същото важи и за аксесоарите.

Резервните части и аксесоарите се предлагат в нашия сервизен център. За целта сканирайте QR кода на заглавната страница.

Връзки и ремонти

Свързвания и ремонти по електрическото оборудване могат да се извършват само от електротехник.

Ако имате някакви запитвания, моля, посочете следните данни:

- Тип ток на двигателя
- Данни от типовата табелка на машината
- Данни от типовата табелка на двигателя

Поръчване на резервни части

При поръчване на резервни части трябва да се посочат следните данни:

- Обозначение на модела
- Артикулен номер
- Данни на типовата табелка

Резервни части / аксесоари	Артикулен №:
Уред за почистване на тераси	5907702701
Резервоар за почистващото средство	5907702704
Адаптер Kärcher	5907702706
Маркуч за почистване на тръби	5907702709
Ланцета	5907705006
Променлива дюза	5907702012

Турбо дюза	5907702013
90° турбо дюза	5907702705
Комплект за всмукване	7907713708
Въртяща се четка	5907702703
Четка за миене	5907702702

Сервизна информация

Трябва да се има предвид, че следните части на този продукт са обект на износване поради износване или на естествено износване, респ. следните части са необходими като консумативи.

Бързоизносващи се части*: Вългеродни четки, четка за миене

* не за включени задължително в обема на доставката!

17. Изхвърляне и рециклиране

Указания за опаковката



Опаковъчните материали са рециклируеми. Моля, изхвърлете опаковката по природосъобразен начин.

Указания за Закона за електрическото и електронното оборудване (ElektroG)



Старото електрическо и електронно оборудване не трябва да се изхвърля заедно с битовите отпадъци, а трябва да се събира и изхвърля разделно!

- Старите батерии и акумулатори, които не са неподвижно монтирани в стария уред, трябва да бъдат извадени преди предаване без да се разрушават! Тяхното изхвърляне е регламентирано от Закона за батериите и акумулаторите.
- Собствениците, респ. ползвателите на електрическо и електронно оборудване са законово задължени да ги върнат след употреба.
- Крайният потребител е отговорен за изтриването на личните му данни от стария уред, който трябва да бъде изхвърлен!
- Символът на зачеркната кофа на колела означава, че отпадъците от електрическото и електронното оборудване не трябва да се изхвърлят заедно с битовите отпадъци.
- Електрическото и електронното оборудване може да се предава безплатно на следните места:
 - Публични събирателни пунктове (например дворове на общински сгради).

- Магазини за продажба на електронни уреди (физически и онлайн), при условие че търговците са длъжни да ги вземат обратно или предлагат това вземане доброволно.
 - Можете да предадете до три стари електрически уреда от всеки тип уред с максимална дължина на ръба от 25 сантиметра без да купувате нов уред от производителя, или да ги предадете в друг оторизиран събирателен пункт във вашия район.
 - За допълнителните условия за връщане на производители и дистрибутори се обърнете към съответния център за обслужване на клиенти.
- Ако новият електрически уред се доставя от производителя на частно домакинство, той може да организира безплатно извозване на стария електрически уред при поискване от крайния потребител. За целта се свържете с отдела за обслужване на клиенти на производителя.
 - Това се отнася само за уредите, които се инсталират и продават в Европейския съюз и са предмет на европейската Директива 2012/19/ЕС. В страни извън Европейския съюз могат да се прилагат различни разпоредби за изхвърляне на отпадъците от електрическо и електронно оборудване.



18. Отстраняване на неизправности

Следващата таблица показва симптомите за повреди и описва как могат да Ви помогнат, ако продуктът Ви не работи правилно. Ако не можете да намерите и отстраните проблема, свържете се със сервиз.

Неизправност	Възможна причина	Отстраняване
Силни колебания в налягането.	Дюзата е замърсена или запушена.	Изплакнете дюзата с вода. Ако е необходимо, почистете отвора на дюзата с иглата за почистване на дюзи (26).
Продуктът не работи.	Продуктът е изключен. Превключвателят за включване/изключване (3) е изключен.	Включете продукта от превключвателя за включване/изключване (3).
	Повреден проводник за свързване към мрежата	Изключете продукта и го изключете от електрозахранването. Проверете проводника за свързване към мрежата за повреди. Ако е необходимо проводника за свързване към мрежата да се смени от специалист.
	Дефектно захранване.	Проверете дали електрическата система отговаря на спецификациите, посочени на табелката.
Продуктът е без налягане.	Спад на налягането в линията.	Проверете водоснабдяването.
Течове във водопроводната система.	Връзките не са монтирани правилно.	Изключете продукта и го изключете от електрозахранването. Свържете отново продукта към водопроводните тръби.

Επεξήγηση των συμβόλων στο προϊόν

Η χρήση συμβόλων στο παρόν εγχειρίδιο έχει σκοπό να επιστήση την προσοχή σας σε ενδεχόμενους κινδύνους. Τα σύμβολα ασφαλείας και οι εξηγήσεις που τα συνοδεύουν πρέπει να κατανοούνται πλήρως. Οι προειδοποιήσεις αυτές καθ' εαυτές δεν αποσοβούν τους κινδύνους και δεν υποκαθιστούν τη λήψη σωστών μέτρων πρόληψης ατυχημάτων.

	<p>Προειδοποίηση - Για να μειωθεί ο κίνδυνος τραυματισμού, διαβάστε τις οδηγίες χειρισμού.</p>
	<p>Φοράτε προστασία ακοής. Η επίδραση του θορύβου ενδέχεται να προκαλέσει απώλεια ακοής.</p>
	<p>Φοράτε προστατευτικά γυαλιά. Οι σπινθήρες που παράγονται κατά την εργασία ή τα θραύσματα, τα πριονίδια και οι σκόνες που εξέρχονται από το προϊόν μπορούν να προκαλέσουν απώλεια της όρασης.</p>
	<p>Το προϊόν δεν επιτρέπεται να συνδεθεί απευθείας σε δημόσιο δίκτυο πόσιμου νερού.</p>
	<p>Μην κατευθύνετε τον πίδακα υψηλής πίεσης σε ανθρώπους, ζώα, ενεργό ηλεκτρικό εξοπλισμό ή στο ίδιο το προϊόν.</p>
	<p>Κλάση προστασίας II (Διπλή μόνωση)</p>
	<p>Το προϊόν συμμορφώνεται με τις ισχύουσες Ευρωπαϊκές Οδηγίες.</p>
<p>Δ Προσοχή!</p>	<p>Στις παρούσες οδηγίες χειρισμού έχουμε τοποθετήσει αυτό το σύμβολο στα σημεία που αφορούν την ασφάλειά σας.</p>
	<p>Το προϊόν συμμορφώνεται με τις ισχύουσες σερβικές οδηγίες.</p>

Περιεχόμενα:
Σελίδα:

1.	Εισαγωγή.....	43
2.	Περιγραφή του προϊόντος (Εικ. 1 + 2)	43
3.	Παραδοτέο υλικό (Εικ. 1 + 2).....	44
4.	Ενδεδειγμένη χρήση.....	44
5.	Υποδείξεις ασφαλείας	44
6.	Υπολειπόμενοι κίνδυνοι	46
7.	Τεχνικά χαρακτηριστικά	46
8.	Αποσυσκευασία.....	47
9.	Πριν από τη θέση σε λειτουργία.....	47
10.	Τοποθέτηση (Εικ. 1 + 2)	48
11.	Θέση σε λειτουργία (Εικ. 1 + 2).....	48
12.	Μεταφορά (Εικ. 1).....	50
13.	Καθαρισμός και συντήρηση	50
14.	Αποθήκευση (Εικ. 3).....	50
15.	Ηλεκτρική σύνδεση.....	50
16.	Επισκευή & παραγγελία ανταλλακτικών	51
17.	Απόρριψη και ανακύκλωση.....	52
18.	Αντιμετώπιση προβλημάτων	53
19.	Δήλωση συμμόρφωσης	91

1. Εισαγωγή

Κατασκευαστής:

Schepbach GmbH
Günzburger Straße 69
D-89335 Ichenhausen

Αξιότιμε πελάτη,

σας ευχόμαστε πολλή ευχαρίστηση και καλή επιτυχία κατά την εργασία σας με το νέο προϊόν που αποκτήσατε.

Υπόδειξη:

Ο κατασκευαστής αυτού του προϊόντος δεν ευθύνεται σύμφωνα με τον ισχύοντα νόμο περί ευθύνης για προϊόντα, για ζημιές που προκαλούνται σε ή από αυτό το προϊόν στις εξής περιπτώσεις:

- ακατάλληλη μεταχείριση
- παράβλεψη των οδηγιών χειρισμού
- επισκευές από τρίτους, μη εξουσιοδοτημένους τεχνικούς
- τοποθέτηση και αντικατάσταση μη γνήσιων ανταλλακτικών
- μη ενδεδειγμένη χρήση
- Βλάβες της ηλεκτρικής εγκατάστασης σε περίπτωση παράβλεψης των ηλεκτρικών κανόνων και των κανονισμών VDE 0100, DIN 57113 / VDE 0113

Προσέξτε:

Πριν από τη συναρμολόγηση και πριν τη θέση σε λειτουργία διαβάστε όλο το κείμενο των οδηγιών χειρισμού.

Αυτές οι οδηγίες χειρισμού έχουν σκοπό να σας διευκολύνουν να εξοικειωθείτε με το προϊόν και να αξιοποιήσετε τις ενδεδειγμένες δυνατότητες χρήσης της.

Οι οδηγίες χειρισμού περιέχουν σημαντικές υποδείξεις για να εργάζεστε με το προϊόν με ασφάλεια, σωστά και οικονομικά και για να αποφεύγετε κινδύνους, να εξοικονομήτε έξοδα επισκευής, να μειώνετε τους χρόνους εκτός διαθεσιμότητας και να αυξάνετε την αξιοπιστία και τη διάρκεια ζωής του προϊόντος.

Επιπρόσθετα στους κανόνες ασφαλείας στις παρούσες οδηγίες χειρισμού, πρέπει να λαμβάνετε οπωσδήποτε υπόψη σας τις διατάξεις που ισχύουν στη χώρα σας για τη λειτουργία του προϊόντος.

Φυλάξτε τις οδηγίες χειρισμού σε ένα πλαστικό κάλυμμα προστατευμένες από ρύπους και υγρασία, κοντά στο προϊόν. Όλα τα άτομα του προσωπικού χειρισμού πρέπει να τις διαβάζουν πριν από την έναρξη της εργασίας και να τις τηρούν σχολαστικά.

Στο προϊόν επιτρέπεται να εργάζονται μόνο άτομα που έχουν ενημερωθεί για τη χρήση του προϊόντος και γνωρίζουν τους κινδύνους που σχετίζονται με αυτή. Πρέπει να τηρείται η απαιτούμενη ελάχιστη ηλικία.

Εκτός από τις υποδείξεις ασφαλείας που αναφέρονται στις παρούσες οδηγίες χειρισμού και τις ειδικές διατάξεις της χώρας σας, για τη λειτουργία προϊόντων παρόμοιας κατασκευής, πρέπει να τηρείτε τους γενικά αναγνωρισμένους τεχνικούς κανόνες.

Δεν αναλαμβάνουμε καμία ευθύνη για ατυχήματα ή ζημιές που οφείλονται σε παράβλεψη αυτών των οδηγιών και των υποδείξεων ασφαλείας.

2. Περιγραφή του προϊόντος (Εικ. 1 + 2)

1. Πεταλοειδής λαβή
2. Εξάρτημα συγκράτησης για αγωγό ρεύματος δικτύου
3. Διακόπτης ενεργοποίησης/ απενεργοποίησης
4. Καλώδιο ρεύματος δικτύου
5. Κουμπί ασφάλισης
6. Σύνδεσμος για εύκαμπτο σωλήνα υψηλής πίεσης
7. Εξάρτημα συγκράτησης για αξεσουάρ
8. Εξάρτημα συγκράτησης
9. Σύνδεση νερού
10. Τροχός
11. Εξάρτημα συγκράτησης για εύκαμπτο σωλήνα υψηλής πίεσης
12. Ρυθμιζόμενο ακροφύσιο
13. Κουμπί απασφάλισης ακροφυσίου
14. Ψεκαστική ράβδος
15. Ακροφύσιο τούρμπου
16. Πιστόλι ψεκασμού
17. Μοχλός ενεργοποίησης
18. Κουμπί απασφάλισης
19. Σύνδεσμος εύκαμπτου σωλήνα υψηλής πίεσης του πιστολιού ψεκασμού
20. Κουμπί ασφάλισης
21. Εύκαμπτος σωλήνας υψηλής πίεσης
22. Σύνδεσμος της σύνδεσης νερού
23. Βούρτσα πλύσης
24. Εξάρτημα καθαρισμού βεράντας
25. Φιάλη ψεκασμού
26. Βελόνα καθαρισμού ακροφυσίου
27. Βίδα

3. Παραδοτέο υλικό (Εικ. 1 + 2)

Θέση	Ποσότητα	Όνομασία
	1x	Ηλεκτρική μηχανή καθαρισμού υπό υψηλή πίεση
1	1x	Πεταλοειδής λαβή
2	1x	Εξάρτημα συγκράτησης για αγωγό ρεύματος δικτύου
7	1x	Εξάρτημα συγκράτησης για αξεσουάρ
8	1x	Εξάρτημα συγκράτησης
10	1x	Τροχός
11	1x	Εξάρτημα συγκράτησης για εύκαμπτο σωλήνα υψηλής πίεσης
12	1x	Ρυθμιζόμενο ακροφύσιο
14	1x	Ψεκαστική ράβδος
15	1x	Ακροφύσιο τούρμπο
16	1x	Πιστόλι ψεκασμού
21	1x	Εύκαμπτος σωλήνας υψηλής πίεσης
22	1x	Σύνδεσμος της σύνδεσης νερού
23	1x	Βούρτσα πλύσης
24	1x	Εξάρτημα καθαρισμού βεράντας
25	1x	Φιάλη ψεκασμού
26	1x	Βελόνα καθαρισμού ακροφυσίου
27	8x	Βίδα
	1x	Οδηγίες χρήσης

4. Ενδεδειγμένη χρήση

Η ηλεκτρική μηχανή καθαρισμού υπό υψηλή πίεση χρησιμοποιείται:

- για τον καθαρισμό μηχανημάτων, οχημάτων, οικοδομικών έργων, εργαλείων, προσώπων κτιρίων, βεραντών, συσκευών κήπου κλπ. με χρήση πίδακα νερού υψηλής πίεσης.
- με γνήσια αξεσουάρ και ανταλλακτικά.
- με τήρηση των στοιχείων που αναφέρει ο κατασκευαστής σχετικά με τα αντικείμενα προς καθαρισμό.

Το προϊόν επιτρέπεται να χρησιμοποιείται μόνο σύμφωνα με την ενδεδειγμένη χρήση του. Κάθε χρήση πέραν αυτής θεωρείται μη ενδεδειγμένη. Για ζημιές ή τραυματισμούς οποιουδήποτε είδους προκαλούμενες από αυτή τη χρήση, την ευθύνη φέρει ο χρήστης/χειριστής και όχι ο κατασκευαστής.

Συστατικό μέρος της ενδεδειγμένης χρήσης αποτελεί και η τήρηση των υποδείξεων ασφαλείας, καθώς και των οδηγιών συναρμολόγησης και των υποδείξεων λειτουργίας που υπάρχουν στις Οδηγίες χειρισμού.

Όσοι χειρίζονται και συντηρούν το προϊόν πρέπει να είναι εξοικειωμένοι με αυτό και να έχουν ενημερωθεί για τους ενδεχόμενους κινδύνους.

Οι τροποποιήσεις στο προϊόν αποκλείουν κάθε ευθύνη του κατασκευαστή καθώς και κάθε ευθύνη για όσες ζημιές προκύπτουν από αυτές.

Η λειτουργία του προϊόντος επιτρέπεται μόνο με γνήσια εξαρτήματα και γνήσια αξεσουάρ από τον κατασκευαστή.

Πρέπει να τηρούνται οι κανονισμοί ασφαλείας, εργασίας και συντήρησης του κατασκευαστή καθώς και οι διαστάσεις που αναφέρονται στα τεχνικά χαρακτηριστικά.

Λάβετε υπόψη ότι τα προϊόντα μας κανονικά δεν έχουν σχεδιαστεί για εμπορική, βιοτεχνική ή βιομηχανική χρήση. Δεν αναλαμβάνουμε καμία ευθύνη αν το προϊόν χρησιμοποιηθεί σε εμπορικές, βιοτεχνικές ή βιομηχανικές επιχειρήσεις καθώς και σε παρόμοιες δραστηριότητες.

Ο κατασκευαστής δεν ευθύνεται για ζημιές, που έχουν προκληθεί από μη ενδεδειγμένη χρήση ή λανθασμένο χειρισμό.

5. Υποδείξεις ασφαλείας

Γενικές υποδείξεις ασφαλείας

- Το προϊόν δεν επιτρέπεται να χρησιμοποιείται από παιδιά. Τα παιδιά πρέπει να βρίσκονται υπό επίβλεψη, ώστε να εξασφαλίζεται ότι δεν θα παίξουν με το προϊόν.
- Το προϊόν μπορεί να χρησιμοποιείται από άτομα με μειωμένες σωματικές, αισθητηριακές ή διανοητικές ικανότητες ή από άτομα με έλλειψη εμπειρίας και γνώσης, εφόσον αυτά επιτηρούνται ή έχουν λάβει καθοδήγηση σχετικά με την ασφαλή χρήση του προϊόντος και κατανοούν τους κινδύνους που προκύπτουν από τη χρήση του.
- Τα άτομα που δεν είναι εξοικειωμένα με αυτές τις οδηγίες χρήσης δεν επιτρέπεται να χρησιμοποιούν το προϊόν.

- Δεν επιτρέπεται η χρήση μηχανών καθαρισμού υπό υψηλή πίεση από μη καταρτισμένα άτομα.
- Σε περίπτωση που προκύψει ένα πρόβλημα ή μια βλάβη κατά τη διάρκεια της λειτουργίας, πρέπει να απενεργοποιήσετε άμεσα το προϊόν και αποσυνδέσετε το φως από την πρίζα ρεύματος δικτύου. Κατόπιν διαβάστε το κεφάλαιο Αντιμετώπιση προβλημάτων.

Εργασία με το προϊόν

⚠ Προφύλαξη! Έτσι θα αποφύγετε ατυχήματα και τραυματισμούς:

Οι μηχανές καθαρισμού υπό υψηλή πίεση μπορεί να είναι επικίνδυνες σε περίπτωση ακατάλληλης χρήσης. Ο πίδακας δεν επιτρέπεται να στρέφεται σε ανθρώπους, ζώα, ενεργό ηλεκτρικό εξοπλισμό ή στο προϊόν το ίδιο.

- Χρησιμοποιείτε το προϊόν μόνο σε όρθια θέση και πάνω σε ένα οριζόντιο και σταθερό υπόβαθρο.
- Μην κατευθύνετε τον πίδακα ούτε προς τον ίδιο τον εαυτό σας ούτε προς άλλους, για να καθαρίσετε ρουχισμό ή υποδήματα.
- Φοράτε κατάλληλο προστατευτικό ρουχισμό και προστατευτικά γυαλιά για προστασία από εκτινασόμενο νερό ή ακαθαρσίες.
- Μη χρησιμοποιείτε το προϊόν αν βρίσκονται άλλα άτομα εντός εμβέλειας, εκτός αν αυτά φορούν προστατευτικό ρουχισμό.
- Λαμβάνετε κατάλληλα μέτρα για να κρατάτε τα παιδιά μακριά από το προϊόν όταν αυτό είναι σε λειτουργία.
- Μη χρησιμοποιείτε το προϊόν κοντά σε αναφλέξιμα υγρά ή αέρια. Σε περίπτωση μη τήρησης υπάρχει κίνδυνος φωτιάς ή έκρηξης.
- Μην ψεκάζετε καύσιμα υγρά. Υπάρχει κίνδυνος έκρηξης.
- Αν έλθετε σε επαφή με καθαριστικό, ξεπλύνετε το με άφθονο καθαρό νερό.
- Φυλάσσετε το προϊόν σε ένα ξηρό μέρος μακριά από παιδιά.

⚠ Προφύλαξη! Έτσι θα αποφύγετε ζημιές στο προϊόν και σωματικές βλάβες που ενδεχομένως προκαλούνται από αυτές:

- Μην εργάζεστε με ένα προϊόν που έχει υποστεί ζημιά, δεν είναι πλήρες ή έχει τροποποιηθεί χωρίς την έγκριση του κατασκευαστή. Πριν τη θέση σε λειτουργία αναθέστε σε έναν ειδικό να ελέγξει ότι υπάρχουν τα απαιτούμενα μέτρα προστασίας από ηλεκτρικό ρεύμα.

- Μη θέσετε το προϊόν σε λειτουργία αν ο αγωγός ρεύματος δικτύου, η είσοδος νερού ή άλλα σημαντικά εξαρτήματα όπως ο εύκαμπτος σωλήνας υψηλής πίεσης ή το πιστόλι ψεκασμού έχει υποστεί ζημιά ή παρουσιάζει διαρροή.
- Προστατεύετε το προϊόν από παγετό και από λειτουργία εν ξηρώ.
- Οι εύκαμπτοι σωλήνες υψηλής πίεσης, τα εξαρτήματα σύνδεσης και οι σύνδεσμοι είναι σημαντικά για την ασφάλεια του μηχανήματος. Χρησιμοποιείτε μόνο εύκαμπτους σωλήνες υψηλής πίεσης, εξαρτήματα σύνδεσης και σύνδεσμοι που συνιστά ο κατασκευαστής.
- Για την εξασφάλιση της ασφάλειας του μηχανήματος χρησιμοποιείτε μόνο γνήσια ανταλλακτικά από τον κατασκευαστή ή ανταλλακτικά εγκεκριμένα από τον κατασκευαστή.
- Το προϊόν επιτρέπεται να ανοίξει μόνο εξουσιοδοτημένος ειδικευμένος ηλεκτρολόγος. Σε περίπτωση που απαιτείται επισκευή, απευθύνετε πάντα στο κέντρο σέρβις της εταιρείας μας.

Ασφάλεια χρήσης ηλεκτρικού ρεύματος

⚠ Προφύλαξη! Έτσι θα αποφύγετε ατυχήματα και τραυματισμούς από ηλεκτροπληξία:

- Σε περίπτωση χρήσης καλωδίου επέκτασης, το βύσμα και ο σύνδεσμος πρέπει να είναι στεγανά σε νερό.

⚠ Τα ακατάλληλα καλώδια επέκτασης μπορεί να είναι επικίνδυνα. Υπάρχει κίνδυνος σωματικών βλαβών λόγω ηλεκτροπληξίας.

- Προστατεύετε από υγρασία τις ηλεκτρικές συνδέσεις όπου χρησιμοποιούνται βύσματα.
- Σε περίπτωση που υπάρχει κίνδυνος κατάκλυσης, τοποθετείτε τις συνδέσεις με βύσματα σε περιοχή που είναι ασφαλείς.
- Προσέχετε η τάση δικτύου ρεύματος να συμφωνεί με τα στοιχεία που αναφέρονται πάνω στην πινακίδα τύπου.
- Η σύνδεση με το δίκτυο πρέπει να πραγματοποιηθεί από έναν έμπειρο ηλεκτρολόγο και να εκπληρώνει τις απαιτήσεις του IEC 60364-1.
- Οι ηλεκτρικές συνδέσεις πρέπει να πραγματοποιούνται από έναν ηλεκτρολόγο και σε συμφωνία με όλους τους ισχύοντες κανονισμούς σε τοπικό και εθνικό επίπεδο.

- Συνδέετε το προϊόν μόνο σε μια πρίζα που προστατεύεται από μια συσκευή RCD (Residual Current Device, συσκευή προστασίας από ρεύμα διαρροής) που έχει ονομαστικό ρεύμα ενεργοποίησης 30 mA ή μικρότερο.
- Ελέγχετε πριν από κάθε χρήση, τον αγωγό ρεύματος δικτύου και το φως για ζημιές.
- Αν υποστεί ζημιά το καλώδιο σύνδεσης αυτού του προϊόντος, αυτό πρέπει να αντικατασταθεί από τον κατασκευαστή ή από κέντρο εξυπηρέτησης πελατών του ή κάποιο πρόσωπο παρόμοιας κατάρτισης, ώστε να αποφευχθούν κίνδυνοι.
- Μην χρησιμοποιείτε τον αγωγό ρεύματος δικτύου για να τραβήξετε το φως από την πρίζα. Προστατέψτε τον αγωγό ρεύματος δικτύου από θερμότητα, λάδια και αιχμηρές ακμές.
- Μη μεταφέρετε ή στερεώνετε το προϊόν από τον αγωγό ρεύματος δικτύου.
- Τα ακατάλληλα καλώδια επέκτασης μπορεί να είναι επικίνδυνα. Αν χρησιμοποιείται καλώδιο επέκτασης, αυτό πρέπει να είναι κατάλληλο για χρήση σε εξωτερικό χώρο και η σύνδεση πρέπει να είναι στεγνή και να βρίσκεται πάνω από την επιφάνεια του εδάφους. Για τον σκοπό αυτό συνιστάται η χρήση ενός καρουλιού καλωδίου που διατηρεί την πρίζα σε απόσταση τουλάχιστον 60 mm πάνω από το έδαφος. Ελέγξτε το καλώδιο για ζημιές.
- Πριν από όλες τις εργασίες στο προϊόν, στα διαλείμματα της εργασίας και όταν δεν χρησιμοποιείτε το προϊόν, αποσυνδέετε το φως από την πρίζα ρεύματος δικτύου.
- Οι αγωγοί επέκτασης δεν επιτρέπεται να έχουν διατομή καλωδίων μικρότερη από 2 x 2,5 mm².
- Φοράτε σταθερά υποδήματα για προστασία από ηλεκτροπληξία.
- Για προστασία από ηλεκτροπληξία χρησιμοποιείτε το προϊόν αποκλειστικά σε όρθια θέση.
- Απενεργοποιείτε πάντα τον διακόπτη αποσύνδεσης από το δίκτυο όταν αφήνετε το μηχάνημα χωρίς επιτήρηση.

6. Υπολειπόμενοι κίνδυνοι

Το προϊόν είναι κατασκευασμένο σύμφωνα με το τελευταίο επίπεδο της τεχνολογίας και τους αναγνωρισμένους κανόνες τεχνικής ασφάλειας. Κατά την εργασία ενδέχεται παρόλα αυτά να παρουσιαστούν μεμονωμένοι υπολειπόμενοι κίνδυνοι.

Παρά την ενδεδειγμένη χρήση μπορεί ορισμένοι υπολειπόμενοι παράγοντες κινδύνου να μην μπορούν να εξαλειφθούν πλήρως. Ανάλογα με την κατασκευή και τη δομή του μηχανήματος μπορεί να προκύψουν τα εξής σημεία:

- Κίνδυνος για την υγεία από ηλεκτρικό ρεύμα σε περίπτωση χρήσης ακατάλληλων καλωδίων ρεύματος.
- Βλάβες της ακοής, αν δεν χρησιμοποιείται κατάλληλη προστασία ακοής.
- Παρά όλες τις προφυλάξεις που έχουν ληφθεί ενδέχεται πέραν αυτών να υπάρχουν μη προφανείς υπολειπόμενοι κίνδυνοι.
- Οι υπολειπόμενοι κίνδυνοι μπορούν να ελαχιστοποιηθούν όταν τηρούνται οι "Υποδείξεις ασφαλείας" και η "Ενδεδειγμένη χρήση", καθώς και οι οδηγίες χειρισμού στην ολότητά τους.
- Πριν πραγματοποιήσετε εργασίες ρύθμισης ή συντήρησης, αφήστε το κουμπί εκκίνησης και αποσυνδέστε το φως από την πρίζα ρεύματος δικτύου.

Προειδοποίηση! Αυτό το ηλεκτρικό εργαλείο παράγει ένα ηλεκτρομαγνητικό πεδίο κατά τη διάρκεια της λειτουργίας του. Αυτό το πεδίο υπό ορισμένες περιστάσεις μπορεί να επηρεάσει ενεργά ή παθητικά ιατρικά εμφυτεύματα. Για να μειώσετε τον κίνδυνο σοβαρών ή θανατηφόρων τραυματισμών, συνιστούμε σε άτομα με ιατρικά εμφυτεύματα να συμβουλευούνται το γιατρό τους και τον κατασκευαστή του ιατρικού εμφυτεύματος, πριν το χειρισμό του ηλεκτρικού εργαλείου.

7. Τεχνικά χαρακτηριστικά

Μοτέρ εναλλασσόμενου ρεύματος	230 V~
Ισχύς	1600 W
Μήκος αγωγού ρεύματος δικτύου	5 m
Μήκος εύκαμπτου σωλήνα υψηλής πίεσης	5 m
Βάρος	7,2 kg
Κλάση προστασίας	II
Βαθμός προστασίας	IPX5
Ονομαστική πίεση /Πίεση εργασίας (p)	9 MPa / 90 bar
Μέγ. επιτρεπόμενη πίεση (p μέγ.)	13,5 MPa / 135 bar
Μέγ. πίεση εισόδου (p μέγ.)	1,2 MPa / 12 bar

Μέγιστη θερμοκρασία εισόδου (Τ εισ. μέγ.)	50 °C
Ονομαστική παροχή (Q)	6 l/min
Μέγ. παροχή (Q _{μέγ.})	7 l/min

Με την επιφύλαξη τεχνικών τροποποιήσεων!

Θόρυβος και κραδασμοί

Δ ΠΡΟΕΙΔΟΠΟΙΗΣΗ! Ο θόρυβος μπορεί να έχει σοβαρές επιπτώσεις στην υγεία σας. Εάν ο θόρυβος υπερβαίνει τα 85 dB, φορέστε εσείς και τα πρόσωπα, που βρίσκονται κοντά κατάλληλη προστασία ακοής.

Οι τιμές θορύβου και κραδασμών προσδιορίστηκαν κατά EN 60335-2-79.

Χαρακτηριστικές τιμές θορύβου

Στάθμη ηχητικής πίεσης L _{PA}	74,6 dB
Αβεβαιότητα K _{PA}	3 dB
Στάθμη ηχητικής ισχύος L _{WA}	88,3 dB
Στάθμη ηχητικής ισχύος, εγγυημένη L _{WA}	92 dB
Αβεβαιότητα K _{WA}	3 dB

Τιμές κραδασμών

Κραδασμοί a _h	2,089 m/s ²
Αβεβαιότητα K	1,5 m/s ²

Η αναφερόμενη συνολική τιμή κραδασμών και η αναφερόμενη τιμή εκπομπών θορύβου έχουν μετρηθεί σύμφωνα με μια πρότυπη διαδικασία εξέτασης και μπορούν να χρησιμοποιηθούν για τη σύγκριση ενός ηλεκτρικού εργαλείου με ένα άλλο.

Η αναφερόμενη τιμή εκπομπών θορύβου και η αναφερόμενη συνολική τιμή κραδασμών μπορούν να χρησιμοποιηθούν και για μια προσωρινή αξιολόγηση της καταπόνησης.

Δ ΠΡΟΕΙΔΟΠΟΙΗΣΗ! Κατά τη χρήση του ηλεκτρικού εργαλείου στην πράξη, οι εκπομπές θορύβου και η τιμή εκπομπής κραδασμών μπορεί να αποκλίνουν από την αναφερόμενη τιμή, ανάλογα με τον τρόπο και μεθοδο χρήσης του ηλεκτρικού εργαλείου, και ιδιαίτερω, τον τρόπο επεξεργασίας του αντικειμένου εργασίας.

Προσπαθείτε να διατηρείτε όσο το δυνατόν μικρότερη την καταπόνηση. Παραδείγματα μέτρων: ο περιορισμός του χρόνου εργασίας.

Για την εκτίμηση της καταπόνησης πρέπει να λαμβάνονται υπόψη όλα τα μέρη του κύκλου λειτουργίας (για παράδειγμα, τα χρονικά διαστήματα κατά τα οποία το ηλεκτρικό εργαλείο είναι απενεργοποιημένο, και αυτά κατά τα οποία είναι ενεργοποιημένο αλλά λειτουργεί χωρίς φορτίο).

8. Αποσυσκευασία

- Ανοίξτε τη συσκευασία και αφαιρέστε προσεκτικά το προϊόν.
- Απομακρύνετε το υλικό συσκευασίας καθώς και τα ασφαλιστικά συσκευασίας και μεταφοράς (εφόσον υπάρχουν).
- Ελέγξτε εάν είναι πλήρες το παραδοτέο υλικό.
- Ελέγξτε το προϊόν και τα αξεσουάρ για τυχόν ζημιές κατά τη μεταφορά. Σε περίπτωση αξίωσης πρέπει να ειδοποιηθεί άμεσα ο μεταφορέας. Μεταγενέστερες αξιώσεις δεν αναγνωρίζονται.
- Φυλάξτε τη συσκευασία κατά το δυνατό μέχρι τη λήξη της εγγύησης.
- Πριν τη χρήση, εξοικειωθείτε με το προϊόν με τη βοήθεια των οδηγιών χειρισμού.
- Για αξεσουάρ, φθειρόμενα εξαρτήματα και ανταλλακτικά, χρησιμοποιείτε μόνο γνήσια εξαρτήματα. Ανταλλακτικά μπορείτε να προμηθευτείτε από τον τοπικό σας εξειδικευμένο έμπορο.
- Κατά τις παραγγελίες αναφέρετε τον αριθμό είδους των προϊόντων μας καθώς και τον τύπο και το έτος κατασκευής του προϊόντος.

Δ ΠΡΟΕΙΔΟΠΟΙΗΣΗ

Το προϊόν και τα υλικά συσκευασίας δεν είναι παιδικά παιχνίδια! Τα παιδιά δεν επιτρέπεται να παίζουν με πλαστικές σακούλες, μεμβράνες και μικρά εξαρτήματα! Υπάρχει κίνδυνος κατάποσης και ασφυξίας!

9. Πριν από τη θέση σε λειτουργία

Σύμφωνα με τους ισχύοντες κανονισμούς, η μηχανή καθαρισμού υπό υψηλή πίεση δεν επιτρέπεται ποτέ να χρησιμοποιηθεί στο δίκτυο πόσιμου νερού χωρίς διάταξη διαχωρισμού του συστήματος. Πρέπει να χρησιμοποιηθεί κατάλληλη διάταξη διαχωρισμού του συστήματος σύμφωνα με το EN 12729 τύπου BA.

Το νερό που έχει περάσει μέσα από μια διάταξη διαχωρισμού του συστήματος θεωρείται μη πόσιμο. Μπορείτε να αποκτήσετε μια διάταξη διαχωρισμού του συστήματος από εξειδικευμένο κατάστημα.

Μια διάταξη διαχωρισμού του συστήματος (παρεμποδιστή αντίστροφης ροής) εμποδίζει την αντίστροφη ροή νερού και καθαριστικού προς τον αγωγό πόσιμου νερού.

- Για την είσοδο νερού χρησιμοποιήστε ένα λάστιχο κήπου 1/2" του εμπορίου με μήκος τουλάχιστον 5 m. Δεν επιτρέπεται η υπέρβαση των 30 m μήκους.
- Χρησιμοποιείτε το προϊόν σε μια οικιακή σύνδεση νερού με παροχή τουλάχιστον 500 l/h.
- Μπορείτε να χρησιμοποιείτε το προϊόν και ανεξάρτητα από την ύπαρξη αγωγού νερού (για παράδειγμα από δεξαμενή βρόχινου νερού) χάρη στην ενσωματωμένη λειτουργία αναρρόφησης νερού. Αυτή η λειτουργία πρέπει να χρησιμοποιείται μόνο με έναν εύκαμπτο σωλήνα αναρρόφησης με φίλτρο αναρρόφησης. Δεν περιλαμβάνεται στο παραδοτέο υλικό εύκαμπτος σωλήνας αναρρόφησης με φίλτρο αναρρόφησης.

10. Τοποθέτηση (Εικ. 1 + 2)

1. Τοποθετήστε το προϊόν σε κατακόρυφη θέση πάνω σε μια οριζόντια και σταθερή επιφάνεια.
2. Περάστε τους τροχούς (10) πάνω στους άξονες τροχών, ώστε να κουμπώσουν.
3. Σπρώξτε την πεταλοειδή λαβή (1) πάνω στο σημείο σύνδεσης στην επάνω πλευρά του προϊόντος και στερεώστε την με δύο βίδες (27). Χρησιμοποιήστε για το σκοπό αυτό ένα σταυροκατσάβιδο (δεν περιλαμβάνεται στο παραδοτέο υλικό).
4. Βιδώστε το εξάρτημα συγκράτησης (8) με τέσσερις βίδες (27) στα σημεία σύνδεσης στην πεταλοειδή λαβή (1). Χρησιμοποιήστε για το σκοπό αυτό ένα σταυροκατσάβιδο (δεν περιλαμβάνεται στο παραδοτέο υλικό).
5. Στερεώστε το εξάρτημα συγκράτησης για εύκαμπτο σωλήνα υψηλής πίεσης (11) με δύο βίδες (27) στην πίσω πλευρά της συσκευής. Χρησιμοποιήστε για το σκοπό αυτό ένα σταυροκατσάβιδο (δεν περιλαμβάνεται στο παραδοτέο υλικό).
6. Περάστε το εξάρτημα συγκράτησης για αγωγό ρεύματος δικτύου (2) και το εξάρτημα συγκράτησης για αξεσουάρ (7) στα δύο πλευρικά σημεία σύνδεσης στη συσκευή.

7. Συνδέστε ένα από τα βύσματα σύνδεσης του εύκαμπτου σωλήνα υψηλής πίεσης (21) στη σύνδεση υψηλής πίεσης του πιστολιού ψεκασμού (19) και το άλλο βύσμα σύνδεσης στη σύνδεση εύκαμπτου σωλήνα υψηλής πίεσης (6), ώστε να ασφαλίσουν.
8. Για να αφαιρέσετε τον εύκαμπτο σωλήνα υψηλής πίεσης (21) πατήστε το κουμπί ασφάλισης (20) στο πιστόλι ψεκασμού (16) και το κουμπί ασφάλισης (5) στο προϊόν και τραβήξτε έξω τον εύκαμπτο σωλήνα υψηλής πίεσης (21).
9. Βιδώστε τον σύνδεσμο για τη σύνδεση νερού (22) στη σύνδεση νερού (9).
10. Χρησιμοποιήστε ένα λάστιχο κήπου με ταχυσύνδεσμο (δεν περιλαμβάνεται στο παραδοτέο υλικό) και συνδέστε το με τον σύνδεσμο για τη σύνδεση νερού (22).
11. Ανάλογα με την εργασία που θέλετε να εκτελέσετε, συνδέστε την ψεκαστική ράβδο (14), τη βούρτσα πλύσης (23) ή τη φιάλη ψεκασμού (25) εισάγοντάς την και περιστρέφοντάς την (σύνδεση μπαγιονέτ) με το πιστόλι ψεκασμού (9).
12. Αν έχει εγκατασταθεί η ψεκαστική ράβδος (14), συνδέστε κατ' επιλογή σας το ρυθμιζόμενο ακροφύσιο (12), το ακροφύσιο τούρμπο (15) ή το εξάρτημα καθαρισμού βεράντας (24) με την ψεκαστική ράβδο (14). Εισαγάγετε τα προσαρτήματα στην ψεκαστική ράβδο (14) μέχρι να ασφαλίσουν. Για να αφαιρέσετε τα προσαρτήματα, πιέστε το κουμπί απασφάλισης ακροφυσίου (13) στο μπροστινό άκρο της ψεκαστικής ράβδου (14) και τραβήξτε και αφαιρέστε το προσάρτημα τραβώντας το προς τα εμπρός.

11. Θέση σε λειτουργία (Εικ. 1 + 2)

⚠ Προσοχή!

Πριν από τη θέση σε λειτουργία, συναρμολογήστε οπωσδήποτε πλήρως το προϊόν!

Επιλογή των προσαρτημάτων

Επιλέξτε ένα κατάλληλο προσάρτημα ανάλογα με την εργασία που θέλετε να εκτελέσετε:

Ρυθμιζόμενο ακροφύσιο (12): Το ρυθμιζόμενο ακροφύσιο (12) με επίπεδο πίδακα ψεκασμού ενδείκνυται ιδιαίτερα για καθαρισμούς επιφανειών. Με περιστροφή της μύτης του ακροφυσίου μπορείτε να ρυθμίσετε το πλάτος του πίδακα νερού.

Ακροφύσιο τούρμπο (15): Με τον περιστρεφόμενο πίδακα νερού που παράγει, το ακροφύσιο τούρμπο (15) ενδείκνυται ιδιαίτερα για την απομάκρυνση επιφανών ρύπων.

Βούρτσα πλύσης (23):

Η βούρτσα πλύσης (23) χρησιμοποιείται βασικά χωρίς να ασκείται πίεση. Ενδείκνυται για τον καθαρισμό λείων επιφανειών.

Εξάρτημα καθαρισμού βεράντας (24)

Το εξάρτημα καθαρισμού βεράντας (24) ενδείκνυται για τον καθαρισμό μεγάλων, επίπεδων επιφανειών σε εξωτερικό χώρο.

Φιάλη ψεκασμού (25)

Με τη φιάλη ψεκασμού (25) μπορείτε να ψεκάσετε απορρυπαντικά τα οποία είναι εγκεκριμένα για μηχανές καθαρισμού υπό υψηλή πίεση.

11.1 Ενεργοποίηση

⚠ ΠΡΟΕΙΔΟΠΟΙΗΣΗ! Προσέξτε τη δύναμη ανάδρασης από τον εξερχόμενο πίδακα νερού. Φροντίστε να έχετε καλή στάση σώματος και κρατάτε καλά και σταθερά το πιστόλι ψεκασμού (16). Διαφορετικά μπορεί να τραυματίσετε τον εαυτό σας ή άλλα άτομα.

⚠ ΠΡΟΕΙΔΟΠΟΙΗΣΗ! Σε περίπτωση διαρροών στο σύστημα νερού απενεργοποιήστε άμεσα το προϊόν από τον διακόπτη ενεργοποίησης/ απενεργοποίησης (3) και αποσυνδέστε το προϊόν από το δίκτυο χρησιμοποιώντας τον αγωγό ρεύματος δικτύου. Υπάρχει κίνδυνος ηλεκτροπληξίας! Ξεκινήστε πάλι με τη σύνδεση των συνδέσμων νερού.

ΥΠΟΔΕΙΞΗ: Μη χρησιμοποιείτε το προϊόν με κλειστό διακόπτη νερού. Η λειτουργία εν ξηρώ έχει ως συνέπεια την πρόκληση ζημιάς στο προϊόν.

1. Βεβαιωθείτε ότι η μηχανή καθαρισμού υπό υψηλή πίεση έχει απενεργοποιηθεί με τον διακόπτη ενεργοποίησης/ απενεργοποίησης (3).
2. Συνδέστε το φως στην πρίζα ρεύματος δικτύου.
3. Ανοίξτε πλήρως τον διακόπτη νερού.
4. Ενεργοποιήστε το προϊόν με τον διακόπτη ενεργοποίησης/ απενεργοποίησης (3). Πάντα ενεργοποιείτε το προϊόν μόνον όταν έχετε συνδέσει όλους τους αγωγούς νερού και αυτοί είναι στεγανοί. Ο κινητήρας ενεργοποιείται μέχρι να αναπτυχθεί η απαραίτητη πίεση.

Αφού αναπτυχθεί η πίεση, ο κινητήρας απενεργοποιείται.

5. Ξεκλειδώστε τον μοχλό ενεργοποίησης (17) με τη βοήθεια του κουμπιού ασφάλισης (18).
6. Πιέστε τον μοχλό ενεργοποίησης (17) του πιστολιού ψεκασμού (16). Ο κινητήρας του προϊόντος ξεκινά αυτόματα.
7. Όταν αφήνετε ελεύθερο τον μοχλό ενεργοποίησης (17), το προϊόν απενεργοποιείται και η υψηλή πίεση μέσα στο σύστημα διατηρείται.

11.2 Τερματισμός της λειτουργίας

1. Απενεργοποιήστε το προϊόν με τον διακόπτη ενεργοποίησης/ απενεργοποίησης (3). Αποσυνδέστε το φως από την πρίζα ρεύματος δικτύου.
2. Κλείστε τον διακόπτη νερού.
3. Αποσυνδέστε την ηλεκτρική μηχανή καθαρισμού από υψηλή πίεση από την παροχή ρεύματος.
4. Πιέστε τον μοχλό ενεργοποίησης (17) του πιστολιού ψεκασμού (16) για να εκτονώσετε την πίεση που υπάρχει στο σύστημα.

11.3 Λειτουργία αναρρόφησης

Μπορείτε να χρησιμοποιείτε το προϊόν και ανεξάρτητα από την ύπαρξη αγωγού νερού (για παράδειγμα από δεξαμενή βρόχινου νερού) χάρη στην ενσωματωμένη λειτουργία αναρρόφησης νερού. Αυτή η λειτουργία πρέπει να χρησιμοποιείται μόνο με έναν εύκαμπτο σωλήνα αναρρόφησης με φίλτρο αναρρόφησης (δεν περιλαμβάνεται στο παραδοτέο υλικό).

⚠ ΠΡΟΕΙΔΟΠΟΙΗΣΗ! Δεν επιτρέπεται η βύθιση του ίδιου του προϊόντος στην ανοικτή πηγή νερού. Υπάρχει κίνδυνος σωματικών βλαβών λόγω ηλεκτροπληξίας.

1. Συνδέστε τον εύκαμπτο σωλήνα αναρρόφησης με φίλτρο αναρρόφησης στον σύνδεσμο σύνδεσης νερού (22).
2. Αναρτήστε το άκρο με το φίλτρο αναρρόφησης μέσα στη θέση λήψης νερού. Προσέχετε να υπάρχει επαρκής ποσότητα νερού και ασφαλής τροφοδοσία με νερό.

ΥΠΟΔΕΙΞΗ: Η λειτουργία εν ξηρώ έχει ως συνέπεια την πρόκληση ζημιάς στο προϊόν.

3. Αφαιρέστε την ψεκαστική ράβδο (14) από το πιστόλι ψεκασμού (16). Πιέστε τον μοχλό ενεργοποίησης (17) του πιστολιού ψεκασμού (16) και μόνον τότε ενεργοποιήστε το προϊόν.
4. Το προϊόν αρχίζει να αναρροφά νερό και ο αέρας μπορεί να διαφύγει.

5. Όταν δεν υπάρχει πλέον αέρας μέσα στο προϊόν, μπορείτε να αφήσετε ελεύθερο τον μοχλό ενεργοποίησης (17) του πιστολιού ψεκασμού (16). Μπορείτε να συνδέσετε στο πιστόλι ψεκασμού (16) το προσάρτημα της επιλογής σας.

ΥΠΟΔΕΙΞΗ: Το προϊόν δεν πρέπει να βρίσκεται σε μεγαλύτερο ύψος από τη θέση λήψης νερού.

12. Μεταφορά (Εικ. 1)

Με την πεταλοειδή λαβή (1) μπορείτε να μεταφέρετε άνετα το προϊόν.

13. Καθαρισμός και συντήρηση

Δ ΠΡΟΕΙΔΟΠΟΙΗΣΗ! Πριν από κάθε εργασία στο προϊόν αποσυνδέετε το φιν από την πρίζα ρεύματος δικτύου. Αυτό πρέπει να γίνεται και κατά τη σύνδεση στην παροχή νερού ή όταν προσπαθείτε να αποκαταστήσετε προβλήματα διαρροών.

Υπάρχει κίνδυνος ηλεκτροπληξίας ή κίνδυνος τραυματισμού από κινούμενα μέρη.

13.1 Συντήρηση

Η μηχανή καθαρισμού υπό υψηλή πίεση δεν χρειάζεται συντήρηση.

13.2 Καθαρισμός

Δ ΠΡΟΕΙΔΟΠΟΙΗΣΗ! Μην ψεκάζετε το προϊόν με νερό και μην το καθαρίζετε σε τρεχούμενο νερό. Υπάρχει κίνδυνος ηλεκτροπληξίας και το προϊόν θα μπορούσε να υποστεί ζημιά.

- Διατηρείτε τις προστατευτικές διατάξεις, τις σχισμές αερισμού και το περιβλημα κινητήρα όσο το δυνατόν καθαρά από σκόνη και ακαθαρσίες. Σκουπίστε το προϊόν με ένα καθαρό πανί ή φυσήξτε το με πιεσιμένο αέρα χαμηλής πίεσης.
- Συνιστούμε να καθαρίζετε το προϊόν αμέσως μετά από κάθε χρήση.
- Καθαρίζετε το προϊόν τακτικά με ένα ελαφρά υγρό πανί και λίγο μαλακό σαπούνι. Μην χρησιμοποιείτε καθαριστικά ή διαλυτικά, γιατί θα μπορούσαν να προσβάλουν τα πλαστικά μέρη του προϊόντος. Προσέχετε να μην μπορεί να εισχωρήσει νερό στο εσωτερικό του προϊόντος. Η διείσδυση νερού αυξάνει τον κίνδυνο ηλεκτροπληξίας.

Μπορείτε να απομακρύνετε τα ξένα σώματα από τα φραγμένα ακροφύσια χρησιμοποιώντας τη βελόνα καθαρισμού ακροφυσίου (26).

Ξεπλύνετε επιπλέον τα ακροφύσια με νερό για να απομακρύνετε το ξένο σώμα.

14. Αποθήκευση (Εικ. 3)

- Αποθηκεύετε το προϊόν και τα αξεσουάρ του σε χώρο σκοτεινό, στεγνό, χωρίς κίνδυνο παγετού και μη προσβάσιμο σε παιδιά.
- Τυλίξτε το καλώδιο ρεύματος δικτύου (4) στο εξάρτημα συγκράτησης για τον αγωγό ρεύματος δικτύου (2).
- Φυλάξτε τα αξεσουάρ στο εξάρτημα συγκράτησης για αξεσουάρ (7) και τον εύκαμπτο σωλήνα υψηλής πίεσης (21) στο εξάρτημα συγκράτησης για εύκαμπτο σωλήνα υψηλής πίεσης (11).
- Η ιδανική θερμοκρασία αποθήκευσης βρίσκεται μεταξύ 5 και 30°C.
- Φυλάσσετε το προϊόν στην αρχική συσκευασία του.
- Καλύψτε το προϊόν, για προστασία από σκόνη ή υγρασία.
- Φυλάσσετε τις οδηγίες χειρισμού μαζί με το προϊόν.

15. Ηλεκτρική σύνδεση

Ο εγκατεστημένος ηλεκτροκινητήρας έχει συνδεθεί ώστε να είναι έτοιμος για λειτουργία. Η σύνδεση συμμορφώνεται με τις ισχύουσες διατάξεις VDE και DIN. Η σύνδεση στο ηλεκτρικό δίκτυο από την πλευρά του πελάτη καθώς και το καλώδιο επέκτασης που χρησιμοποιείται πρέπει να συμμορφώνονται με αυτές τις προδιαγραφές.

Σημαντικές υποδείξεις

Σε περίπτωση υπερφόρτωσης του κινητήρα, διακόπεται αυτόματα η λειτουργία του. Μετά από κάποιο χρόνο ψύξης (μεταβλητής διάρκειας) ο κινητήρας μπορεί να ενεργοποιηθεί πάλι.

Ζημιά στο καλώδιο ηλεκτρικής σύνδεσης.

Στα καλώδια ηλεκτρικής σύνδεσης συχνά προκύπτουν ζημιές στη μόνωση.

Οι σχετικές αιτίες μπορεί να είναι:

- Σημεία πίεσης, όταν καλώδια σύνδεσης περνούν μέσα από διάκενα παραθύρου ή πόρτας.
- Θέσεις τασκίσματος λόγω ακατάλληλης στερέωσης ή διέλευσης του καλωδίου σύνδεσης.
- Σημεία κοψίματος λόγω διέλευσης τροχήλατων αντικειμένων επάνω από το καλώδιο σύνδεσης.

- Ζημιές στη μόνωση λόγω τραβήγματος του φιδ από την πρίζα.
- ρωγμές λόγω γήρανσης της μόνωσης. Καλώδια ηλεκτρικής σύνδεσης με τέτοιες ζημιές δεν επιτρέπεται να χρησιμοποιηθούν και λόγω των ζημιών στη μόνωση αποτελούν κίνδυνο για τη ζωή. Ελέγχετε τακτικά τα καλώδια ηλεκτρικής σύνδεσης για τυχόν ζημιές. Προσέχετε ώστε κατά τον έλεγχο το καλώδιο σύνδεσης να μην είναι συνδεδεμένο στο δίκτυο ρεύματος. Τα καλώδια ηλεκτρικής σύνδεσης πρέπει να συμμορφώνονται με τις ισχύουσες διατάξεις VDE και DIN. Χρησιμοποιείτε μόνο γραμμές σύνδεσης με ίδιο χαρακτηρισμό. Είναι υποχρεωτικό να είναι τυπωμένη η ονομασία τύπου πάνω στο καλώδιο σύνδεσης.

Μοτέρ εναλλασσόμενου ρεύματος:

- Η τάση δικτύου ρεύματος πρέπει να είναι 220 - 240 V~.
- Τα καλώδια επέκτασης μήκους έως 25 m πρέπει να έχουν διατομή 1,5 τετραγωνικού χιλιοστού.

Τύπος σύνδεσης Y

Αν απαιτείται αντικατάσταση του αγωγού ρεύματος δικτύου, τότε αυτή πρέπει να αντικατασταθεί από τον κατασκευαστή ή από τον εκπρόσωπό του, για την αποφυγή έκθεσης σε κινδύνους.

16. Επισκευή & παραγγελία ανταλλακτικών

Μετά από επισκευή ή συντήρηση βεβαιωθείτε ότι έχουν τοποθετηθεί και βρίσκονται σε τεχνικά άψογη κατάσταση όλα τα εξαρτήματα ασφαλείας. Φυλάσσετε μακριά από άλλα άτομα και παιδιά όλα τα εξαρτήματα που δημιουργούν κίνδυνο τραυματισμού.

Προσοχή: Σύμφωνα με τη νομοθεσία ευθύνης για τα προϊόντα, δεν φέρουμε ευθύνη για βλάβες οι οποίες προκαλούνται από ακατάλληλες επισκευές ή λόγω μη χρήσης γνήσιων ανταλλακτικών.

Αναθέτετε τις εργασίες σε μια υπηρεσία εξυπηρέτησης πελατών ή σε έναν εξειδικευμένο τεχνικό. Το αντίστοιχο ισχύει και για τα αξεσουάρ.

Ανταλλακτικά και αξεσουάρ μπορείτε να προμηθευτείτε από το κέντρο σέρβις της εταιρείας μας. Για τον σκοπό αυτόν, σαρώστε τον κωδικό QR στη σελίδα τίτλου.

Συνδέσεις και επισκευές

Συνδέσεις και επισκευές του ηλεκτρικού εξοπλισμού επιτρέπεται να γίνονται μόνο από ειδικευμένο ηλεκτρολόγο.

Σε περίπτωση ερωτήσεων, δώστε τα εξής στοιχεία:

- Τύπος ρεύματος του κινητήρα
- Στοιχεία της πινακίδας τύπου της μηχανής
- Στοιχεία της πινακίδας τύπου του κινητήρα

Παραγγελία ανταλλακτικών

Κατά την παραγγελία ανταλλακτικών πρέπει να δοθούν οι παρακάτω πληροφορίες:

- Ονομασία μοντέλου
- Αριθμός είδους
- Στοιχεία της πινακίδας τύπου

Ανταλλακτικά / Αξεσουάρ

Ανταλλακτικά / Αξεσουάρ	Αρ. είδους
Εξάρτημα καθαρισμού βεράντας	5907702701
Δοχείο απορρυπαντικού	5907702704
Αντάπτορας Kärcher	5907702706
Εύκαμπτος σωλήνας καθαρισμού σωλήνων	5907702709
Ψεκαστική ράβδος	5907705006
Ρυθμιζόμενο ακροφύσιο	5907702012
Ακροφύσιο τούρμπο	5907702013
Ακροφύσιο τούρμπο 90°	5907702705
Σετ αναρρόφησης	7907713708
Περιστρεφόμενη βούρτσα	5907702703
Βούρτσα πλύσης	5907702702

Πληροφορίες σέρβις

Πρέπει να έχετε υπόψη σας ότι σε αυτό το προϊόν τα παρακάτω εξαρτήματα υπόκεινται σε φθορά ανάλογα με τη χρήση ή φυσική φθορά, δηλ. τα παρακάτω εξαρτήματα χρειάζονται ως αναλώσιμα.

Αναλώσιμα*: ψήκτρες άνθρακα, βούρτσα πλύσης

* δεν περιλαμβάνονται υποχρεωτικά στο παραδοτέο υλικό!

17. Απόρριψη και ανακύκλωση

Υποδείξεις σχετικά με τη συσκευασία



Τα υλικά συσκευασίας είναι ανακυκλώσιμα. Παρακαλούμε να απορρίψετε τη συσκευασία με τρόπο φιλικό προς το περιβάλλον.

Υποδείξεις σχετικά με το νόμο περί ηλεκτρικού και ηλεκτρονικού εξοπλισμού (ElektroG)



Τα απόβλητα ηλεκτρικού και ηλεκτρονικού εξοπλισμού δεν πρέπει να απορρίπτονται στα οικιακά απορρίμματα, αλλά να συλλέγονται ή να απορρίπτονται ξεχωριστά!

- Οι χρησιμοποιημένες μπαταρίες ή επαναφορτιζόμενες μπαταρίες που δεν είναι σταθερά εγκατεστημένες στην παλαιά συσκευή, πρέπει πριν την παράδοσή τους να αφαιρούνται χωρίς να καταστραφούν! Η απόρριψή τους ρυθμίζεται από τον νόμο σχετικά με μπαταρίες.
- Οι ιδιοκτήτες ή χρήστες παλαιού ηλεκτρικού και ηλεκτρονικού εξοπλισμού υποχρεούνται από τη νομοθεσία να τον επιστρέφουν μετά το τέλος της ωφέλιμης ζωής του.
- Ο τελικός χρήστης φέρει ο ίδιος την ευθύνη για τη διαγραφή των προσωπικών δεδομένων του από την προς απόρριψη παλαιά συσκευή!
- Το σύμβολο διαγραμμένου κάδου απορριμμάτων σημαίνει ότι τα απόβλητα ηλεκτρικού και ηλεκτρονικού εξοπλισμού δεν επιτρέπεται να απορρίπτονται στα οικιακά απορρίμματα.
- Τα απόβλητα ηλεκτρικού και ηλεκτρονικού εξοπλισμού μπορούν να παραδίδονται χωρίς χρέωση στις εξής θέσεις:
 - Δημόσιες θέσεις απόρριψης ή θέσεις συλλογής (π.χ. θέσεις που έχουν ορίσει οι δημοτικές αρχές).
 - Σημεία πώλησης ηλεκτρικού εξοπλισμού (είτε φυσικά καταστήματα είτε online) εφόσον οι έμποροι έχουν την υποχρέωση παραλαβής τους ή προσφέρουν αυτή την υπηρεσία εθελοντικά.
 - Έως τρεις παλαιές ηλεκτρικές συσκευές ανά είδος συσκευής, με μήκος ακμής έως 25 εκατοστών μπορείτε να τις παραδώσετε στον κατασκευαστή, χωρίς χρέωση και χωρίς προηγούμενη αγορά νέας συσκευής, ή να τις παραδώσετε σε άλλη εξουσιοδοτημένη θέση συλλογής στην περιοχή σας.

- Περαιτέρω συμπληρωματικούς όρους παραλαβής του κατασκευαστή και του διανομέα μπορείτε να πληροφορηθείτε από το εκάστοτε τμήμα εξυπηρέτησης πελατών.
- Σε περίπτωση παράδοσης μιας νέας ηλεκτρικής συσκευής από τον κατασκευαστή σε μια ιδιωτική οικία, αυτός μπορεί να φροντίσει για τη δωρεάν παραλαβή της παλαιάς ηλεκτρικής συσκευής, κατόπιν ζήτησης από τον τελικό χρήστη. Για τον σκοπό αυτό επικοινωνήστε με το τμήμα εξυπηρέτησης πελατών του κατασκευαστή.
- Αυτές οι δηλώσεις ισχύουν μόνο για συσκευές που εγκαθίστανται και πωλούνται σε χώρες της Ευρωπαϊκής Ένωσης και υπόκεινται στην Ευρωπαϊκή Οδηγία 2012/19/ΕΕ. Σε χώρες εκτός Ευρωπαϊκής Ένωσης μπορεί να ισχύουν διαφορετικές διατάξεις για την απόρριψη αποβλήτων ηλεκτρικού και ηλεκτρονικού εξοπλισμού.

18. Αντιμετώπιση προβλημάτων

Ο παρακάτω πίνακας δείχνει συμπτώματα σφαλμάτων και περιγράφει πώς μπορείτε να τα αντιμετωπίσετε, στην περίπτωση που το προϊόν σας εμφανίσει κάποτε κάποια δυσλειτουργία. Αν δεν μπορείτε να εντοπίσετε και να εξαλείψετε το πρόβλημα με αυτό τον τρόπο, απευθυνθείτε στο τοπικό σας συνεργείο σέρβις.

Πρόβλημα	Ενδεχόμενη αιτία	Μέτρο αντιμετώπισης
Έντονες διακυμάνσεις πίεσης.	Ακροφύσιο λερωμένο ή φραγμένο.	Ξεπλύνετε το ακροφύσιο με νερό. Αν χρειάζεται, καθαρίστε την οπή του ακροφυσίου με τη βελόνα καθαρισμού ακροφυσίου (26).
Το προϊόν δεν λειτουργεί.	Προϊόν απενεργοποιημένο. Διακόπτης ενεργοποίησης/ απενεργοποίησης (3) απενεργοποιημένος.	Ενεργοποιήστε το προϊόν με τον διακόπτη ενεργοποίησης/ απενεργοποίησης (3).
	Ζημιά στον αγωγό ρεύματος δικτύου.	Απενεργοποιήστε το προϊόν και αποσυνδέστε το από το δίκτυο ρεύματος. Ελέγξτε τον αγωγό ρεύματος δικτύου για ζημιά. Αν χρειάζεται αναθέστε την αντικατάσταση του αγωγού ρεύματος δικτύου σε εξουσιοδοτημένο ειδικό τεχνικό.
	Λανθασμένη τροφοδοσία τάσης.	Ελέγξτε το ηλεκτρικό σύστημα για συμφωνία με τα στοιχεία που αναφέρονται στην πινακίδα τύπου.
Το προϊόν δεν έχει πίεση.	Πτώση πίεσης αγωγού.	Ελέγξτε την παροχή νερού.
Διαρροές στο σύστημα νερού.	Οι συνδέσεις δεν έχουν εγκατασταθεί σωστά.	Απενεργοποιήστε το προϊόν και αποσυνδέστε το από το δίκτυο ρεύματος. Συνδέστε πάλι το προϊόν στους αγωγούς νερού.

Explicația simbolurilor de pe produs

Utilizarea simbolurilor din acest manual trebuie să vă atragă atenția asupra posibilelor riscuri. Simbolurile de securitate și declarațiile, care le însoțesc, trebuie înțelese exact. Avertizările în sine nu îndepărtează riscurile și nu pot înlocui măsurile corecte pentru prevenirea accidentelor.

	<p>Avertizare - Pentru reducerea riscului de vătămare, citiți manualul de utilizare.</p>
	<p>Purtați căști antifonice. Influența zgomotului poate provoca pierderea auzului.</p>
	<p>Purtați ochelari de protecție. Scânteile generate în timpul lucrului sau așchiile care sar din produs, șpanurile și praful emanat pot cauza pierderea vederii.</p>
	<p>Produsul nu trebuie să fie conectat direct la rețeaua publică de apă potabilă.</p>
	<p>Nu îndreptați jetul de înaltă presiune spre persoane, animale, echipamente electrice active sau spre produsul în sine.</p>
	<p>Clasa de protecție II (izolație dublă)</p>
	<p>Produsul este conform cu directivele europene aplicabile.</p>
<p>⚠ Atenție!</p>	<p>În acest manual de utilizare, am marcat cu acest simbol pasajele care privesc siguranța dumneavoastră.</p>
	<p>Produsul este conform cu directivele sârbe aplicabile.</p>

Cuprins:
Pagină:

1.	Introducere.....	56
2.	Descrierea produsului (Fig. 1 + 2).....	56
3.	Pachet de livrare (Fig. 1 + 2).....	56
4.	Utilizarea conformă cu destinația.....	57
5.	Indicații de securitate.....	57
6.	Riscuri reziduale.....	59
7.	Date tehnice.....	59
8.	Dezambalarea.....	60
9.	Înainte de punerea în funcțiune.....	60
10.	Structura (Fig. 1 + 2).....	60
11.	Punerea în funcțiune (Fig. 1 + 2).....	61
12.	Transport (fig. 1).....	62
13.	Curățarea și întreținerea curentă.....	62
14.	Depozitarea (Fig. 3).....	62
15.	Branșamentul electric.....	62
16.	Reparație și comandă pentru piese de schimb.....	63
17.	Eliminarea ca deșeu și revalorificarea.....	64
18.	Remedierea avariilor.....	65
19.	Declarația de conformitate.....	91

1. Introducere

Producător:

Scheppach GmbH
Günzburger Straße 69
D-89335 Ichenhausen

Stimate client,

Vă dorim să aveți multe satisfacții și mult succes în lucrul cu noul dumneavoastră produs.

Indicație:

Conform legii privind garantarea produselor, producătorul acestui produs nu răspunde pentru deteriorările apărute la acest produs sau din cauza acestui produs în caz de:

- manipulare necorespunzătoare
- Nerespectarea manualului de utilizare
- Reparații executate de terțe persoane, specialiști neautorizați
- Montare și schimbare a altor piese de schimb decât cele originale
- utilizare necorespunzătoare
- Defecțiuni ale instalației electrice în caz de nerespectare a prescripțiilor electrice și dispozitiilor VDE 0100, DIN 57113 / VDE 0113

Acordați atenție:

Înainte de montajul și punerea în funcțiune citiți întregul text al instrucțiunilor de operare.

Acest manual de utilizare ar trebui să vă ușureze cunoașterea produsului și utilizarea acestuia.

Manualul de utilizare conține indicații importante privind modul de lucru sigur, în conformitate cu prescripțiile și economic cu produsul și cum să evitați pericolele, să economisiți costuri de reparație, să micșorați timpii de ieșire din funcțiune și să măriți fiabilitatea și durata de serviciu a produsului.

Suplimentar față de dispozițiile de securitate din acest manual de utilizare trebuie să respectați neapărat prescripțiile în vigoare referitoare la exploatarea produsului din țara dumneavoastră.

Păstrați manualul de utilizare într-o husă de plastic protejat de murdărie și umiditate, la produs. Acestea trebuie citite de personalul de operare înainte de începerea lucrului și respectate riguros.

La produs au voie să lucreze numai persoane care au fost instruite privitor la utilizarea produsului și care cunosc pericolele legate de acesta.

Respectați vârsta minimă necesară.

În plus față de indicații de securitate cuprinse în acest manual de utilizare și de reglementările speciale din țara dumneavoastră, trebuie respectate normele tehnice general recunoscute pentru funcționarea produselor de același tip.

Nu ne asumăm răspunderea pentru accidente sau pagube produse prin nerespectarea acestui manual și a indicațiilor de securitate.

2. Descrierea produsului (Fig. 1 + 2)

1. Mâner-cadru
2. Suport pentru conducta de racord la rețeaua electrică
3. Comutator de pornire/oprire
4. Cablu pentru rețea
5. Buton de blocare
6. Racord furtun de înaltă presiune
7. Suport pentru accesorii
8. Suport
9. Racord de apă
10. Roată
11. Suport pentru furtun de înaltă presiune
12. Duză variabilă
13. Butonul de eliberare duză
14. Lance
15. Duză turbo
16. Pistol de pulverizare
17. Manetă de pornire
18. Buton de deblocare
19. Racord furtun de înaltă presiune pistol de pulverizare
20. Buton de blocare
21. Furtun de înaltă presiune
22. Cuplaj racord de apă
23. Perie de spălare
24. Dispozitiv de curățare terase
25. Sticlă de pulverizare
26. Ac de curățare duze
27. Șurub

3. Pachet de livrare (Fig. 1 + 2)

Poz.	Număr	Denumire
	1x	Dispozitiv electric de curățare de înaltă presiune
1	1x	Mâner-cadru
2	1x	Suport pentru conducta de racord la rețeaua electrică

7	1x	Suport pentru accesorii
8	1x	Suport
10	1x	Roată
11	1x	Suport pentru furtun de înaltă presiune
12	1x	Duză variabilă
14	1x	Lance
15	1x	Duză turbo
16	1x	Pistol de pulverizare
21	1x	Furtun de înaltă presiune
22	1x	Cuplaj racord de apă
23	1x	Perie de spălare
24	1x	Dispozitiv de curățare terase
25	1x	Sticlă de pulverizare
26	1x	Ac de curățare duze
27	8x	Șurub
	1x	Manual de exploatare

4. Utilizarea conformă cu destinația

Un dispozitiv electric de curățare de înaltă presiune se utilizează:

- pentru curățarea mașinilor, vehiculelor, clădirilor, uneltelor, fațadelor, teraselor, uneltelor de grădină etc. cu un jet de apă de înaltă presiune.
- cu accesorii și piese de schimb originale.
- în conformitate cu instrucțiunile producătorului pentru obiectul care urmează să fie curățat.

Produsul se va utiliza numai conform destinației. Orice altă utilizare este considerată neconformă cu destinația. Pentru pagubele materiale și vătămările de orice fel rezultate pe cale de consecință răspunde utilizatorul/operatorul și nu producătorul.

Din utilizarea conformă cu destinația face parte și respectarea indicațiilor de securitate, precum și a manualului de montaj și a indicațiilor de operare din manualul de utilizare.

Persoanele care operează și întrețin produsul trebuie să fie familiarizate cu acesta și informate cu privire la posibilele pericole.

Modificările aduse produsului exclud complet orice responsabilitate din partea producătorului și orice daune rezultate.

Produsul poate fi utilizat numai cu piese și accesorii originale ale producătorului.

Prescripțiile de securitate, de lucru și de întreținere curentă emise de producător, precum și dimensiunile indicate în Date tehnice trebuie să fie respectate.

Vă rugăm să aveți în vedere că produsele noastre nu au fost construite având ca destinație exploatarea profesională sau industrială. Nu preluăm garanția dacă produsul este utilizat în regim profesional sau industrial, precum și la activități la fel de solicitante.

Producătorul nu își asumă nici o răspundere pentru avariile cauzate de utilizarea neconformă cu destinația sau pentru manevrarea greșită.

5. Indicații de securitate

Indicații generale de securitate

- Produsul nu trebuie să fie utilizat de copii. Copiii trebuie supravegheați pentru a se asigura că nu se joacă cu produsul.
- Produsul poate fi utilizat de persoane cu capacități fizice, senzoriale sau mentale reduse sau cu lipsă de experiență și cunoștințe, dacă acestea au fost supravegheate sau instruite cu privire la utilizarea produsului în condiții de siguranță și dacă înțeleg pericolele care rezultă din utilizare.
- Persoanele care nu sunt familiarizate cu manualul de utilizare nu trebuie să utilizeze produsul.
- Dispozitivele de curățare de înaltă presiune nu trebuie să fie utilizate de persoane neinstruite.
- Dacă apare o defecțiune sau un defect în timpul funcționării, opriți imediat produsul și deconectați fișa de rețea. Apoi citiți capitolul Depanare.

Lucrul cu produsul

⚠ Atenție! Astfel evitați accidentele și vătămările:

Dispozitivele de curățare de înaltă presiune pot fi periculoase dacă sunt utilizate incorect. Jetul nu trebuie să fie îndreptat spre persoane, animale, echipamente electrice active sau spre produsul în sine.

- Utilizați produsul numai în poziție verticală și pe o suprafață plană și stabilă.
- Nu îndreptați jetul spre dumneavoastră sau spre alte persoane pentru a curăța hainele sau încălțăminte.
- Purtați îmbrăcăminte de protecție adecvată și ochelari de protecție pentru a vă proteja împotriva stropilor de apă sau a murdăriei.

- Nu utilizați produsul când alte persoane se află la îndemână, cu excepția cazului în care acestea poartă îmbrăcăminte de protecție.
- Luați măsuri adecvate pentru a ține copiii departe de produsul în funcțiune.
- Nu utilizați produsul în apropierea unor lichide sau gaze inflamabile. Există pericol de incendiu sau de explozie dacă nu se respectă acest lucru.
- Nu pulverizați niciun lichid inflamabil. Există pericol de explozie.
- Dacă intrați în contact cu agenți de curățare, clătiți cu multă apă curată.
- Păstrați produsul într-un loc uscat și departe de accesul copiilor.

⚠ Atenție! Acest lucru va preveni deteriorarea produsului și orice vătămare corporală rezultată:

- Nu lucrați cu un produs deteriorat sau incomplet sau cu unul care a fost modificat fără acordul producătorului. Înainte de punerea în funcțiune, solicitați unui specialist să verifice dacă sunt luate măsurile de siguranță electrică necesare.
- Nu utilizați produsul dacă conducta de racord la rețeaua electrică, intrarea de apă sau alte piese importante, cum ar fi furtunul de înaltă presiune sau pistolul de pulverizare, sunt deteriorate sau prezintă scurgeri.
- Protejați produsul de îngheț și de funcționare pe uscat.
- Furtunurile, fittingurile și cuplajele de înaltă presiune sunt importante pentru siguranța mașinilor. Folosiți numai furtunuri, fittinguri și racorduri de înaltă presiune recomandate de producător.
- Pentru a asigura siguranța malinilor, utilizați numai piese de schimb originale ale producătorului sau piese de schimb aprobate de acesta.
- Produsul poate fi deschis numai de către un electrician autorizat. Contactați întotdeauna centrul nostru de service în cazul unei reparații.

Securitatea electrică

⚠ Atenție! Acest lucru previne accidentele și vătămările cauzate de electrocutare:

- Atunci când se utilizează un prelungitor, fișa și cuplajul trebuie să fie etanșe la apă.

⚠ Prelungitoarele nepotrivite pot fi periculoase. Există pericol de vătămare corporală din cauza electrocutării.

- Protejați conexiunile fișei electrice de umiditate.

- În cazul în care există pericol de inundații, instalați prizele de conectare în zona ferită de inundații.
- Asigurați-vă că tensiunea de rețea corespunde specificațiilor de pe plăcuța de tip.
- Conectarea la rețea trebuie efectuată de un electrician cu experiență și trebuie să îndeplinească cerințele IEC 60364-1.
- Conexiunile electrice trebuie efectuate de un electrician în conformitate cu toate reglementările locale și naționale.
- Conectați produsul numai la o priză cu un dispozitiv de curent rezidual (RCD) cu un curent de declanșare de cel mult 30 mA.
- Înainte de fiecare utilizare, verificați dacă produsul, conducta de racord la rețeaua electrică și fișa sunt deteriorate.
- În cazul în care cablul de racordare al acestui produs este deteriorat, acesta trebuie înlocuit de către producător sau de către serviciul de asistență pentru clienți al acestuia sau de către o persoană cu calificare similară pentru a evita pericolele.
- Nu utilizați conducta de racord la rețeaua electrică pentru a scoate fișa din priză. Protejați conducta de racord la rețeaua electrică de căldură, ulei și margini ascuțite.
- Nu trageți și nu fixați produsul de conducta de racord la rețeaua electrică.
- Cablurile prelungitoare nepotrivite pot fi periculoase. În cazul în care se utilizează un cablu prelungitor, acesta trebuie să fie adecvat pentru utilizare în exterior, iar conexiunea trebuie să fie uscată și deasupra solului. Se recomandă utilizarea unei bobine de cablu care să țină priza la cel puțin 60 mm deasupra solului. Verificați dacă cablul este deteriorat.
- Deconectați fișa de rețea înainte de a efectua orice lucrare asupra produsului, în timpul pauzelor de lucru și atunci când nu este utilizat.
- Prelungitoarele nu trebuie să aibă o secțiune transversală mai mică de 2 x 2,5 mm².
- Purtați încălțăminte rezistentă pentru a vă proteja împotriva electrocutării.
- Pentru a vă proteja împotriva electrocutării, utilizați produsul numai în poziție verticală, în picioare.
- Opriți întotdeauna întrerupătorul de separare a rețelei dacă mașina este lăsată nesupravegheată.

6. Riscuri reziduale

Produsul este construit în conformitate cu tehnologia de ultimă oră și cu normele de siguranță recunoscute. Cu toate acestea, în timpul lucrului pot apărea riscuri reziduale.

În pofida utilizării conforme cu destinația nu pot fi excluși complet anumiți factori de riscuri neclasificate. Condiționat de construcția și de structura mașinii pot apărea următoarele situații:

- Pericol pentru sănătate datorită curentului în caz de utilizare a unor cabluri electrice de racord necorespunzătoare.
- Leziuni ale auzului, în caz că nu sunt purtate căști antifonice adecvate.
- În plus, există riscuri reziduale care nu sunt evidente, chiar dacă se întreprind toate măsurile preventive.
- Riscurile reziduale pot fi minimizate dacă „indicațiile de securitate” și „utilizarea conformă cu destinația”, precum și manualul de utilizare sunt respectate în totalitate.
- Înainte de executarea lucrărilor de reglare sau de întreținere curentă, eliberați butonul Start și trageți fișa de rețea.

Avertizare! Această sculă electrică generează pe parcursul funcționării un câmp electromagnetic. Acest câmp poate în anumite împrejurări să influențeze negativ implanturile medicale active sau pasive. Pentru a micșora pericolul unor vătămări grave sau mortale, recomandăm persoanelor cu implanturi medicale să consulte medicul și producătorul implantului medical înainte de a folosi scula electrică.

7. Date tehnice

Motorul de curent alternativ	230 V~
Puterea	1600 W
Lungimea conductei de racord la rețeaua electrică	5 m
Lungimea furtunului de înaltă presiune	5 m
Masă	7,2 kg
Clasa de protecție	II
Tip de protecție	IPX5

Presiunea nominală / presiunea de lucru (p)	9 MPa / 90 bar
Presiunea max. admisibilă (p max)	13,5 MPa / 135 bar
Presiunea max. de intrare (p max)	1,2 MPa / 12 bar
Temperatura max. de alimentare (T în max.)	50°C
Debitul nominal (Q)	6 l/min
Debit max. (Q _{max})	7 l/min

Ne rezervăm dreptul asupra modificărilor tehnice!

Zgomot și vibrație

Δ AVERTIZARE! Zgomotul poate avea efecte agravante asupra sănătății dumneavoastră. Dacă zgomotul generat de mașină depășește 85 dB, vă rugăm ca dvs. și persoanele aflate în apropiere să purtați căști antifonice adecvate.

Valorile de zgomot și vibrații au fost determinate în conformitate cu EN 60335-2-79.

Valorile caracteristice de zgomot

Nivelul presiunii acustice L _{pA}	74,6 dB
Incertitudinea K _{pA}	3 dB
Nivelul puterii acustice L _{WA}	88,3 dB
Nivelul de putere acustică, garantat L _{WA}	92 dB
Incertitudinea K _{WA}	3 dB

Valori ale vibrațiilor

Vibrația a _n	2,089 m/s ²
Incertitudinea K	1,5 m/s ²

Valoarea totală pentru vibrații și valorile indicate ale emisiilor de zgomot trebuie să fi fost măsurate conform unui procedeu de verificare standardizat și pot fi utilizate pentru compararea unei scule electrice cu alta. Valoarea specificată a emisiilor de zgomot și valoarea totală a vibrațiilor specificate pot fi, de asemenea, utilizate pentru o evaluare preliminară a încărcăturii.

⚠ AVERTIZARE! Emisiile de zgomot și valoarea indicată a emisiilor de vibrații pot devia de la valorile specificate în timpul utilizării efective a sculei electrice, în funcție de modul în care aceasta este utilizată, în special de tipul de piesă de prelucrat.

Încercați să mențineți solicitarea cât mai redusă posibil. Măsuri exemplificative: limitarea timpului de lucru. Totodată, se vor lua în considerare componentele ciclului de exploatare (de ex. timpii în care scula electrică este deconectată și în care este conectată, însă funcționează fără sarcină).

8. Dezambalarea

- Deschideți ambalajul și scoateți cu precauție produsul.
- Înlăturați materialul de ambalat, precum și siguranțele de ambalare și de transport (dacă există).
- Verificați dacă pachetul de livrare este complet.
- Verificați dacă produsul și accesoriile prezintă deteriorări de la transport. În caz de reclamații trebuie contactată imediat firma de transport. Reclamațiile ulterioare nu sunt admise.
- Dacă este posibil, păstrați ambalajul până la expirarea perioadei de garanție.
- Înainte de exploatare, familiarizați-vă cu produsul prin intermediul manualului de utilizare.
- În cazul accesoriilor, precum și a pieselor de uzură și de schimb, utilizați numai piese originale. Piese de schimb se găsesc la reprezentantul comercial.
- În caz de comenzi, indicați numărul articolului, precum și tipul și anul fabricației produsului.

⚠ AVERTIZARE!

Produsul și materialul de ambalare nu sunt jucării pentru copii! Copiii nu au voie să se joace cu sacii din plastic, foliile și piesele mici! Există pericol de înghițire și sufocare!

9. Înainte de punerea în funcțiune

În conformitate cu reglementările în vigoare, dispozitivul de curățare de înaltă presiune nu trebuie să funcționeze niciodată fără un separator de sistem pe rețeaua de apă potabilă. Trebuie utilizat un separator de sistem adecvat în conformitate cu EN 12729 tip BA.

Apa care a trecut printr-un separator de sistem este clasificată ca fiind nepotabilă. Un separator de sistem este disponibil la distribuitorii specializați.

Un separator de sistem (dispozitiv de prevenire a refluxului) previne refluxul de apă și detergent în conducta de apă potabilă.

- Utilizați un furtun de grădină standard de 1/2" cu o lungime de cel puțin 5 metri pentru intrarea apei. Lungimea de 30 de metri nu trebuie să fie depășită.
- Folosiți produsul la un racord de apă menajeră cu un debit de cel puțin 500 de litri pe oră.
- De asemenea, puteți utiliza produsul independent de alimentarea cu apă (de exemplu, un butoi de ploaie) datorită funcției integrate de aspirare a apei. Această funcție poate fi utilizată numai cu un furtun de aspirare cu coș filtrant. Un furtun de aspirare cu coș filtrant nu este inclus în pachetul de livrare.

10. Structura (Fig. 1 + 2)

1. Așezați produsul pe verticală pe o suprafață plană și solidă.
2. Introduceți roțile (10) pe axele de roată, astfel încât să se fixeze în poziție.
3. Glisați mânerul-cadru (1) pe conexiunea din partea superioară a produsului și fixați-l cu două șuruburi (27). Pentru a face acest lucru, utilizați o șurubelniță Phillips (care nu este inclusă în pachetul de livrare).
4. Atașați suportul (8) cu patru șuruburi (27) la punctele de legătură de la mânerul-cadru (1). Pentru a face acest lucru, utilizați o șurubelniță Phillips (care nu este inclusă în pachetul de livrare).
5. Atașați suportul pentru furtunul de înaltă presiune (11) la partea din spate a aparatului cu ajutorul a două șuruburi (27). Pentru a face acest lucru, utilizați o șurubelniță Phillips (care nu este inclusă în pachetul de livrare).
6. Atașați suportul pentru conducta de racord la rețeaua electrică (2) și suportul pentru accesorii (7) la cele două puncte de conectare de pe partea laterală a aparatului.
7. Introduceți unul dintre fișele de cuplare ale furtunului de înaltă presiune (21) în pistolul de pulverizare (19) și cealaltă fișă de cuplare în racordul furtunului de înaltă presiune (6), astfel încât să se fixeze cu un clic.
8. Pentru a scoate furtunul de înaltă presiune (21), apăsați butonul de blocare (20) de pe pistolul de pulverizare (16) și butonul de blocare (5) de pe produs și scoateți furtunul de înaltă presiune (21).
9. Înșurubați cuplajul pentru racordul de apă (22) pe racordul de apă (9).

10. Folosiți un furtun de grădină cu cuplaj cu eliberare rapidă (nu este inclus în pachetul de livrare) și conectați-l la cuplajul pentru racordul de apă (22).
11. În funcție de lucrarea pe care doriți să o efectuați, conectați lancea (14), peria de spălare (23) sau sticla de pulverizare (25) prin introducerea și înșurubarea (blocare baionetă) la pistolul de pulverizare (9).
12. Odată ce lancea (14) este montată, conectați duza variabilă (12), duza turbo (15) sau dispozitivul de curățare terase (24) la lance (14). În acest sens, introduceți accesoriile în lance (14), astfel încât să se fixeze în poziție. Pentru a îndepărta accesoriile, apăsați butonul de eliberare a duzei (13) de la capătul din față al lancei (14) și trageți accesoriul spre înainte.

11. Punerea în funcțiune (Fig. 1 + 2)

⚠ Atenție!

Este esențial să asamblați complet produsul înainte de punerea în funcțiune!

Selecția accesoriilor

Alegeți un accesoriu adecvat în funcție de tipul de lucru care trebuie făcut:

Duză variabilă (12): Duza variabilă (12) cu jetul său plat este deosebit de potrivită pentru curățarea suprafețelor. Puteți regla lățimea jetului de apă prin rotirea vârfului duzei.

Duză turbo (15): Cu jetul său rotativ de apă, duza turbo (15) este potrivită în special pentru îndepărtarea murdăriei persistente.

Perie de spălare (23):

Peria de spălare (23) este utilizată întotdeauna fără a aplica presiune. Aceasta este potrivită pentru curățarea suprafețelor netede.

Dispozitiv de curățare terase (24)

Dispozitivul de curățare terase (24) este potrivit pentru curățarea suprafețelor plane mari în aer liber.

Sticlă de pulverizare (25)

Cu sticla de pulverizare (25), puteți pulveriza detergenți aprobați pentru dispozitivele de curățare de înaltă presiune.

11.1 Pornirea

⚠ AVERTIZARE! Țineți cont de forța de recul a jetului de apă care se scurge. Asigurați-vă că stați în poziție sigură și că țineți ferm pistolul de pulverizare (16). În caz contrar, vă puteți răni pe dumneavoastră sau pe alții.

⚠ AVERTIZARE! În cazul unor scurgeri în sistemul de apă, opriți imediat produsul cu ajutorul comutatorului de pornire/oprire (3) și deconectați-l de la rețea cu ajutorul conductei de racord la rețeaua electrică. Există pericolul de electrocutare! Începeți să conectați din nou racordurile de apă.

INDICAȚIE: Nu folosiți produsul cu robinetul închis. Funcționarea pe uscat va deteriora produsul.

1. Asigurați-vă că dispozitivul de curățare de înaltă presiune este oprit la comutatorul de pornire/oprire (3).
2. Introduceți fișa de rețea în priză.
3. Deschideți complet robinetul.
4. Porniți produsul cu ajutorul comutatorului de pornire/oprire (3). Porniți produsul numai după ce ați conectat toate conductele de apă și acestea sunt etanșe. Motorul pornește până când se creează presiunea necesară. Motorul se oprește după ce presiunea se acumulează.
5. Deblocați maneta de pornire (17) cu ajutorul butonului de blocare (18).
6. Apăsați maneta de pornire (17) a pistolului de pulverizare (16). Motorul produsului pornește automat.
7. Prin eliberarea manetei de pornire (17) se oprește produsul, presiunea ridicată din sistem se menține.

11.2 Terminarea operațiunii

1. Opriți produsul de la comutatorul de pornire/oprire (3). Scoateți fișa de rețea.
2. Închideți robinetul.
3. Deconectați dispozitivul de curățare de înaltă presiune de la alimentarea cu apă.
4. Apăsați maneta de pornire (17) a pistolului de pulverizare (16) pentru a elibera presiunea existentă în sistem.

11.3 Funcția de auto-aspirare

De asemenea, puteți utiliza produsul independent de alimentarea cu apă (de exemplu, un butoi de ploaie) datorită funcției integrate de aspirare a apei. Această funcție poate fi utilizată numai cu un furtun de aspirare cu coș filtrant (care nu este inclus în pachetul de livrare).

⚠ **AVERTIZARE!** Produsul în sine nu trebuie să fie scufundat în sursa de apă deschisă. Există pericol de vătămare corporală din cauza electrocutării.

1. Atașați furtunul de aspirare cu coșul filtrant la cu-plajul de racordare a apei (22).
2. Agățați capătul cu coșul filtrant în ieșirea de apă. Asigurați-vă că dispuneți de o cantitate suficientă de apă și de o alimentare fiabilă cu apă.

INDICAȚIE: Funcționarea pe uscat va deteriora produsul.

3. Scoateți lancea (14) din pistolul de pulverizare (16). Apăsăți maneta de pornire (17) a pistolului de pulverizare (16) și numai apoi porniți produsul.
4. Produsul începe să absoarbă apa, iar aerul poate ieși.
5. Dacă nu mai există aer în produs, puteți elibera maneta de pornire (17) a pistolului de pulverizare (16). Puteți conecta la pistolul de pulverizare (16) un accesoriu la alegere.

INDICAȚIE: Produsul nu trebuie poziționat mai sus de punctul de ieșire a apei.

12. Transport (fig. 1)

Puteți transporta cu ușurință produsul cu ajutorul mă-nerului-cadru (1).

13. Curățarea și întreținerea curentă

⚠ **AVERTIZARE!** Deconectați fișa de rețea înainte de a efectua orice lucrare asupra produsului. Acest lu-cru include și conectarea la rețeaua de alimentare cu apă sau încercarea de a elimina scurgerile.

Există pericol de electrocutare sau de rănire din cauza pieselor în mișcare.

13.1 Întreținerea curentă

Dispozitivul de curățare de înaltă presiune nu necesită întreținere.

13.2 Curățarea

⚠ **AVERTIZARE!** Nu pulverizați produsul cu apă și nu îl curățați sub jet de apă. Există pericol de electrocutare și produsul ar putea fi deteriorat.

- Feriți dispozitivele de protecție, fantele pentru aer și carcasa motorului cât mai mult posibil de praf și murdărie. Frecați produsul cu o lavetă curată sau suflați cu aer comprimat la presiune scăzută.

- Vă recomandăm să curățați produsul imediat după fiecare utilizare.
- Curățați regulat produsul după fiecare folosire cu o lavetă umedă și puțin săpun de lubrifiere. Nu folosiți agenți de curățare sau solventi; aceștia ar putea ataca părțile din plastic ale produsului. Asigurați-vă că nu poate pătrunde apă în interiorul produsului. Intrarea apei crește riscul de electrocutare.

Puteți îndepărta corpurile străine din duzele înfundate cu ajutorul acului de curățare duze (26).

Clătiți duzele cu apă pentru a îndepărta corpurile străine.

14. Depozitarea (Fig. 3)

- Depozitați produsul și accesoriile acestuia într-un loc întunecat, uscat, ferit de îngheț și inaccesibil pentru copii.
- Înfășurați cablul de alimentare (4) pe suportul pentru conducta de racord la rețeaua electrică (2).
- Așezați accesoriile pe suportul pentru accesorii (7) și furtunul de înaltă presiune (21) pe suportul pentru furtun de înaltă presiune (11).
- Temperatura optimă de depozitare este între 5 și 30°C.
- Păstrați produsul în ambalajul său original.
- Acoperiți aparatul pentru a-l proteja de praf sau umiditate.
- Păstrați manual de utilizare împreună cu produsul.

15. Branșamentul electric

Motorul electric instalat este racordat pregătit de funcționare. Racordul corespunde dispozițiilor în vigoare ale asociațiilor profesionale și din normele DIN. Racordul la rețeaua electrică pus la dispoziție de client, precum și cablul prelungitor utilizat, trebuie să corespundă acestor prescripții.

Indicații importante

În cazul în care motorul este suprasolicitat, acesta se oprește automat. După un timp de răcire (diferit), motorul poate fi conectat din nou.

Cablul de racordare electrică deteriorat.

La conductorii de legătură electrici apar în mod frecvent deteriorări ale izolației.

Cauzele pentru aceasta pot fi:

- Puncte de presiune, când conductorii de legătură trec prin ferestre sau fante de uși.

- Puncte de frângere, din cauza fixării sau ghidării improprii a conductorului de legătură.
- Puncte de tăiere cauzate de trecerea cu vehicule peste conductorii de legătură.
- Deteriorări ale izolației cauzate de smulgerea din priză de perete.
- Fisuri cauzate de învechirea izolației.

Utilizarea conductorilor de legătură electrici care prezintă asemenea deteriorări nu este permisă, ei prezentând pericol de moarte din cauza deteriorării izolației.

Verificați regulat la conductorii de legătură electrici dacă prezintă deteriorări. Aveți în vedere ca, la verificare, conductorul de legătură să nu stea suspendat de rețeaua electrică.

Conductorii de legătură electrici trebuie să corespundă dispozițiilor în vigoare ale asociațiilor profesionale și din normele DIN. Utilizați numai conductori de legătură cu același identificator.

Este prescris ca notația tipului să fie imprimată pe cablul de conexiune.

Motorul de curent alternativ:

- Tensiunea de rețea trebuie să fie 220 - 240 V~.
- Cablurile prelungitoare până la o lungime de 25 m trebuie să aibă o secțiune de 1,5 milimetri pătrați.

Tipul racordului Y

Dacă este necesară înlocuirea conductei de racord la rețeaua electrică, această operație trebuie efectuată de producător sau de un reprezentant al acestuia, pentru a se evita apariția de pericole ulterioare.

16. Reparație și comandă pentru piese de schimb

După reparație sau întreținere curentă, asigurați-vă că sunt montate toate piesele de siguranță tehnică și că sunt în stare impecabilă. Accesul la piesele cu pericol de vătămare nu este permis altor persoane și copiilor.

Atenție: Conform legislației privind răspunderea pentru produse, nu se acordă garanție pentru daunele care au fost cauzate de reparații necorespunzătoare sau din cauza neutilizării pieselor de schimb originale.

Contactați un punct de serviciu pentru clienți sau un specialist autorizat. Același lucru se aplică și pentru accesorii.

Puteți obține piese de schimb și accesorii de la centrul nostru de service. În acest scop scanați codul QR de pe pagina de titlu.

Racorduri și reparații

Racordurile și reparațiile la echipamentul electric pot fi efectuate numai de către un electrician calificat.

Dacă aveți întrebări, vă rugăm să furnizați următoarele detalii:

- Tipul de curent al motorului
- Datele de pe plăcuța de fabricație a mașinii
- Datele de pe plăcuța de fabricație a motorului

Comandă pentru piese de schimb

La comanda pentru piese de schimb, trebuie furnizate următoarele informații:

- Notație model
- Număr articol
- Datele de pe plăcuța de fabricație

Piese de schimb / accesorii

Piese de schimb / accesorii	Nr. articol.
Dispozitiv de curățare terase	5907702701
Recipient agent de curățare	5907702704
Adaptor Kärcher	5907702706
Furtun de curățare țevi	5907702709
Lance	5907705006
Duză variabilă	5907702012
Duză turbo	5907702013
Duză turbo de 90°	5907702705
Set de aspirare	7907713708
Perie rotativă	5907702703
Perie de spălare	5907702702

Informații cu privire la service

Trebuie menționat faptul că, în cazul acestui produs, următoarele piese sunt supuse uzurii în conformitate cu utilizarea prevăzută sau uzurii naturale, respectiv că următoarele componente sunt necesare drept consumabile.

Piese de uzură*: Perii de cărbune, perii de spălare

* nu este inclus în mod obligatoriu în pachetul de livrare!

17. Eliminarea ca deșeu și revalorificarea

Indicații referitoare la ambalaj



Materialele de ambalare sunt reciclabile. Vă rugăm să eliminați ambalajele ca deșeu, în mod ecologic.

Indicații referitoare la Legea privind echipamentele electrice și electronice (ElektroG)



Echipamentele uzate electrice și electronice nu reprezintă gunoi menajer și trebuie colectate separat, respectiv eliminate ca deșeu!

- Bateriile sau acumulatorii uzați care nu sunt încorporați în aparatul uzat trebuie îndepărtați fără a fi distruși înainte de predarea acestora! Eliminarea ca deșeu a acestora este reglementată de Legea privind bateriile.
- Deținătorii, respectiv utilizatorii echipamentelor electrice și electronice sunt obligați prin lege să le returneze după folosire.
- Utilizatorul final este personal responsabil de ștergerea datelor sale cu caracter personal din echipamentul uzat care trebuie eliminat ca deșeu!
- Simbolul pubelei de gunoi barate cu două linii în formă de X înseamnă că echipamentele electrice și electronice nu pot fi aruncate la gunoiul menajer.
- Echipamentele electrice și electronice pot fi predate gratuit la următoarele puncte:
 - Puncte publice de eliminare sau colectare a deșeurilor (de exemplu, curțile clădirilor municipale).
 - Puncte de vânzare ale echipamentelor electronice (fizice sau online), în cazul în care distribuitorii sunt obligați să primească produsele spre a fi colectate sau dacă oferă în mod voluntar acest serviciu.
 - Puteți preda gratuit către producător, fără a fi necesară achiziționarea în prealabil a unui echipament nou, sau către un alt punct de colectare autorizat din apropierea dvs. până la trei echipamente electrice uzate din fiecare tip de echipament, cu o lungime laterală de maximum 25 de centimetri.
 - Puteți afla care sunt condițiile suplimentare de colectare ale producătorului și distribuitorului la serviciul de asistență a clienților respectiv.

- În cazul în care un producător livrează un echipament electronic nou către o gospodărie privată, echipamentul electric uzat va fi colectat gratuit, la cererea utilizatorului final. În acest scop, contactați serviciul de asistență a clienților al producătorului.
- Acestea se aplică doar pentru aparatele care sunt instalate și achiziționate în țările Uniunii Europene și care sunt supuse Directivei Europene 2012/19/UE. Este posibil ca în țările din afara Uniunii Europene să se aplice alte dispoziții pentru eliminarea ca deșeu a echipamentelor electrice și electronice uzate.









18. Remedierea avariilor

Tabelul următor afișează simptomele de eroare și descrie modul de remediere a acestora în cazul în care produsul dumneavoastră nu funcționează corect. Dacă nu reușiți să localizați și să eliminați problema, contactați atelierul dumneavoastră de service.

Defecțiune	Cauza posibilă	Remediere
Fluctuații puternice de presiune.	Duza este murdară sau înfundată.	Clătiți duza cu apă. Dacă este necesar, curățați orificiul duzei cu ajutorul acului de curățare duze (26).
Produsul nu funcționează.	Produs oprit. Comutatorul de pornire/oprire (3) este oprit.	Porniți produsul cu ajutorul comutatorului de pornire/oprire (3).
	Conductă de racord la rețeaua electrică deteriorată.	Opriți produsul și deconectați-l de la rețeaua electrică. Verificați dacă conducta de racord la rețeaua electrică este deteriorată. Dacă este necesar, faceți înlocuirea conductei de racord la rețeaua electrică de către un specialist autorizat.
	Sursă de alimentare defectă.	Verificați dacă sistemul electric corespunde specificațiilor de pe plăcuța de tip.
Produsul nu are presiune.	Cădere de presiune în conductă.	Verificați alimentarea cu apă.
Scurgeri în sistemul de apă.	Racordurile nu sunt montate corect.	Opriți produsul și deconectați-l de la rețeaua electrică. Reconectați produsul la conductele de apă.

Objašnjenje simbola na proizvodu

Korišćenje simbola u ovom priručniku treba da Vam skrene pažnju na moguće rizike. Bezbednosni simboli i objašnjenja, koja ih prate, moraju da se tačno razumeju. Upozorenja sama po sebi ne otklanjaju rizike i ne mogu da zamene pravilne mere za sprečavanje nezgoda.

	<p>Upozorenje - U cilju smanjenja rizika od povreda pročitajte priručnik za upotrebu.</p>
	<p>Nosite štitičke za uši. Dejstvo buke može da dovede do gubitka sluha.</p>
	<p>Nosite zaštitne naočare. Varnice koje nastaju u toku rada ili krhotine, opiljci i prašina koji izlaze iz proizvoda mogu da dovedu do gubitka vida.</p>
	<p>Proizvod se ne sme priključivati direktno na javnu mrežu za snabdevanje potrošnom vodom.</p>
	<p>Mlaz pod visokim ne usmeravati prema osobama, životinjama, aktivnoj električnoj opremi ili prema samom proizvodu.</p>
	<p>Klasa zaštite II (dupla izolacija)</p>
	<p>Proizvod odgovara važećim evropskim direktivama.</p>
<p>⚠ Pažnja!</p>	<p>U ovom priručniku za upotrebu smo mesta koja se odnose na Vašu bezbednost označili ovim simbolom.</p>
	<p>Proizvod odgovara važećim srpskim direktivama.</p>

Kazalo:
Strana:

1.	Uvod.....	68
2.	Opis proizvoda (sl. 1 + 2).....	68
3.	Opseg isporuke (sl. 1 + 2).....	68
4.	Namenska upotreba	69
5.	Sigurnosne napomene	69
6.	Preostali rizici.....	70
7.	Tehnički podaci	71
8.	Raspakivanje	72
9.	Pre stavljanja u pogon	72
10.	Postavljanje (sl. 1 + 2).....	72
11.	Puštanje u rad (sl. 1 + 2).....	73
12.	Transport (sl. 1).....	74
13.	Čiščenje i održavanje	74
14.	Skladištenje (sl. 3).....	74
15.	Električni priključak.....	75
16.	Popravka i naročivanje rezervnih delova	75
17.	Odlaganje na odpad i reciklaža	76
18.	Pomoć za otklanjanje smetnji.....	77
19.	Izjava o usaglašenosti	91

1. Uvod

Proizvođač:

Scheppach GmbH
Günzburger Straße 69
D-89335 Ichenhausen

Poštovani kupče,

Želimo Vam puno zadovoljstva i uspeha u radu sa Vašim novim proizvodom.

Napomena:

Proizvođač ovog proizvoda, u skladu sa važećim zakonom o odgovornosti za proizvod, ne odgovara za štetu koja nastane na ovom proizvodu ili usled ovog proizvoda u slučaju:

- nestručnog rukovanja,
- nepoštovanje priručnika za upotrebu
- popravki od strane trećih lica, neovlašćenih stručnih lica
- ugradnje i zamene neoriginalnih rezervnih delova
- nenamenske upotrebe,
- Otkaz električne instalacije usled nepoštovanja propisa o električnim instalacijama i VDE propisa 0100, DIN 57113 / VDE0113.

Vodite računa o sledećem:

Pre montaže i puštanja mašine u rad pročitajte celokupan tekst priručnika za upotrebu.

Ovaj priručnik za upotrebu treba da vam olakša upoznavanje vašeg proizvoda i iskorišćavanje njegovih namenskih mogućnosti upotrebe.

Priručnik za upotrebu sadrži važne informacije u vezi sa bezbednim, stručnim i ekonomičnim radom sa ovim proizvodom, načinima sprečavanja opasnosti, uštede troškova popravke, skraćanjem vremena stajanja, pouzdanošću i vekom trajanja proizvoda.

Dodatno uz sigurnosne napomene iz ovog priručnika za upotrebu morate obavezno da poštujete propise u vezi rada proizvoda koji važe u vašoj državi.

Priručnik za upotrebu čuvajte u plastičnom omotaču, zaštićeno od prijavštine i vlage u blizini proizvoda. Pre početka rada svako mora pažljivo da pročita i pažljivo da sledi ovo uputstvo.

Na proizvodu mogu da rade samo lica koja su upućena u rukovanje proizvodom i koja su informisana u pogledu povezanih opasnosti.

Poštovati zahtevanu minimalnu starosnu dob.

Pored sigurnosnih napomena sadržanih u ovom priručniku za upotrebu i posebnih propisa vaše zemlje, moraju se poštovati tehnička pravila koja su opšte prihvaćena za rad sličnih proizvoda.

Ne preuzimamo odgovornost za nesreće i štetu koje nastanu usled nepoštovanja ovog uputstva i sigurnosnih napomena.

2. Opis proizvoda (sl. 1 + 2)

1. Drška stege
2. Držač kabla za napajanje
3. Prekidač za uključivanje/isključivanje
4. Mrežni kabl
5. Dugme za blokadu
6. Priključak za crevo visokog pritiska
7. Držač za dodatnu opremu
8. Držač
9. Priključak za vodu
10. Točak
11. Držač za crevo visokog pritiska
12. Promenljiva mlaznica
13. Dugme za deblokadu mlaznice
14. Cev za prskanje
15. Turbo mlaznica
16. Pištolj za prskanje
17. Ručica za uključivanje
18. Dugme za deblokadu
19. Priključak za crevo visokog pritiska na pištolju za raspršivanje
20. Dugme za blokadu
21. Crevo visokog pritiska
22. Spojnica priključka za vodu
23. Četka za pranje
24. Uređaj za čišćenje terasa
25. Sprej boca
26. Iгла za čišćenje mlaznice
27. Zavrtanj

3. Opseg isporuke (sl. 1 + 2)

Poz.	Količina	Oznaka
	1x	Električni uređaj za čišćenje pod visokim pritiskom
1	1x	Drška stege
2	1x	Držač kabla za napajanje
7	1x	Držač za dodatnu opremu
8	1x	Držač

10	1x	Točak
11	1x	Držač za crevo visokog pritiska
12	1x	Promenljiva mlaznica
14	1x	Cev za prskanje
15	1x	Turbo mlaznica
16	1x	Pištolj za prskanje
21	1x	Crevo visokog pritiska
22	1x	Spojnica priključka za vodu
23	1x	Četka za pranje
24	1x	Uređaj za čišćenje terasa
25	1x	Sprej boca
26	1x	Igla za čišćenje mlaznice
27	8x	Zavrtnaj
	1x	Uputstvo za rukovanje

4. Namenska upotreba

Električni uređaj za čišćenje pod visokim pritiskom se koristi:

- za čišćenje mašina, vozila, građevinskih konstrukcija, alata, fasada, terasa, baštenskih uređaja, itd. pomoću mlaza vode pod visokim pritiskom.
- sa originalnim delovima dodatne opreme i originalnim rezervnim delovima.
- uzimajući u obzir specifikacije proizvođača za predmet koji se čisti.

Proizvod sme da se koristi samo u svrhu za koju je namenjen. Svaka dodatna upotreba koja izlazi iz ovih okvira smatra se nenamenskom. Za oštećenja ili povrede svih vrsta koje nastanu usled toga, odgovara korisnik/rukovalac, a ne proizvođač.

U namensku upotrebu spada i poštovanje sigurnosnih napomena, kao i uputstva za montažu i instrukcija za upotrebu navedenih u priručniku za upotrebu.

Osobe koje koriste proizvod i održavaju ga moraju biti upoznate sa njim i moraju biti informisane o mogućim opasnostima.

Proizvođač se oslobađa bilo kakve odgovornosti usled izmena na proizvodu i štete koja na osnovu toga nastane.

Proizvod sme da se koristi samo sa originalnim delovima i originalnom dodatnom opremom proizvođača.

Obavezno je poštovati propise proizvođača vezane za sigurnost, rad i održavanje, kao i dimenzije koje su navedene u odeljku Tehnički podaci.

Molimo vas da imate u vidu da naši proizvodi nisu namenski konstruisani za profesionalnu, zanatsku ili industrijsku upotrebu. Ne preuzimamo odgovornost ukoliko se proizvod koristi u profesionalnim, zanatskim ili industrijskim kao i srodnim delatnostima.

Proizvođač ne snosi odgovornost za štetu koja je prouzrokovana nenamenskom upotrebom ili pogrešnim rukovanjem.

5. Sigurnosne napomene

Opšte sigurnosne napomene

- Deca ne smeju da koriste ovaj proizvod. Deca moraju biti pod nadzorom kako bi se osiguralo da se ne igraju sa ovim proizvodom.
- Proizvod smeju da koriste osobe sa smanjenim fizičkim, čulnim i mentalnim sposobnostima, ili sa nedostatkom iskustva i/ili znanja, ukoliko su pod nadzorom ili ako su upućene u bezbedno korišćenje proizvoda i razumeju opasnosti koje iz toga mogu nastati.
- Osobe koje nisu upoznate sa uputstvom za upotrebu ne smeju koristiti proizvod.
- Uređaj za čišćenje pod visokim pritiskom ne smeju da koriste deca ili neupućene osobe.
- U slučaju pojave smetnje ili kvara tokom rada, proizvod se mora odmah isključiti i izvući mrežni utikač. Nakon toga pročitajte poglavlje za otklanjanje smetnji.

Rad sa proizvodom

⚠ Oprez! Kako da sprečite nesreće i povrede:

U slučaju nepravilnog korišćenja uređaji za čišćenje pod visokim pritiskom mogu biti opasni. Mlaz se ne sme usmeravati prema ljudima, životinjama, aktivnoj električnoj opremi ili prema samom proizvodu.

- Proizvod koristite samo u uspravnom položaju i na ravnoj i stabilnoj podlozi.
- Ne usmeravajte mlaz prema sebi ili prema drugim osobama, radi čišćenja odeće ili obuće.
- Radi zaštite od povratnog prskanja vode ili prljavštine nosite odgovarajuću zaštitnu odeću i zaštitne naočare.
- Ne koristite proizvod ukoliko se u njegovom radnom području nalaze druge osobe, osim ukoliko nose zaštitnu odeću.
- Prodezmitite odgovarajuće mere, kako bi se deca držala dalje od proizvoda koji je u pogonu.

- Ne koristite proizvod u blizini zapaljivih tečnosti ili gasova. U slučaju nepoštovanja postoji opasnost od požara ili eksplozije.
- Ne prskajte zapaljive tečnosti. Postoji opasnost od eksplozije.
- Ukoliko dođete u dodir sa sredstvom za čišćenje, odmah obilno isperite čistom vodom.
- Proizvod čuvajte na suvom mestu i van domašaja dece.

⚠ Oprez! Ovim ćete izbeći oštećenja proizvoda i time eventualno uzrokovane telesne povrede:

- Nemojte raditi sa oštećenim, nepotpunim ili bez pristanka proizvođača modifikovanim proizvodom. Pre puštanja u rad prepustite stručnjaku da proveriti da li su sprovedene potrebne mere električne zaštite.
- Nemojte da puštate proizvod u rad ukoliko su kabl za napajanje, dovod vode ili drugi važni delovi, kao što je crevo visokog pritiska ili pištolj za raspršivanje, oštećeni, odn. propuštaju.
- Štitite proizvod od mraza i rada na suvo.
- Creva visokog pritiska, priključci i spojnice su važni za bezbednost mašine. Koristite samo creva visokog pritiska, priključke i spojnice koje preporučuje proizvođač.
- Da bi se osigurala bezbednost mašine, koristite samo originalne rezervne delove proizvođača ili rezervne delove koji su odobreni od strane proizvođača.
- Otvaranje proizvoda sme da vrši samo ovlašćeni električar. U slučaju popravke uvek se obratite našem servisnom centru.

Električna sigurnost

⚠ Oprez! Kako da sprečite nesreće i povrede usled strujnog udara:

- Ukoliko koristite produžni kabl, utikač i utičnica moraju biti vodootporni.

⚠ Neodgovarajući produžni kablovi mogu biti opasni. Postoji opasnost od telesnih povreda usled električnog udara.

- Zaštitite električne konektore od vlage.
- Ukoliko postoji opasnost od preplavlivanja, konektore postavite na mesto koje je zaštićeno od preplavlivanja.
- Vodite računa da se mrežni napon poklapa sa podacima na tipskoj pločici.

- Priključivanje na mrežu mora da obavi kvalifikovani električar, a priključak mora da ispunjava zahteve IEC 60364-1.
- Električno priključivanje mora da obavi električar u skladu sa svim važećim lokalnim i nacionalnim propisima.
- Priključivanje proizvoda vršite samo na utičnicu sa RCD (zaštitni uređaj diferencijalne struje) sa strujom reagovanja koja ne prelazi 30 mA.
- Pre svakog korišćenja proverite da li na proizvodu, kabl za napajanje i utikaču postoje oštećenja.
- Ukoliko je priključni kabl ovog proizvoda, on se mora zameniti od strane proizvođača, odn. njegove korisničke službe ili odgovarajuće kvalifikovane osobe, kako bi se sprečile opasnosti.
- Ne koristite kabl za napajanje za izvlačenje utikača iz utičnice. Zaštitite kabl za napajanje od toplote, izlaganja ulju i od oštih ivica.
- Ne nosite ili fiksirajte proizvod koristeći kabl za napajanje.
- Neodgovarajući produžni kablovi mogu biti opasni. Ukoliko se koristi produžni kabl, on mora biti pogodan za korišćenje na otvorenom, a spoj mora biti suvi ili položen iznad tla. Za tu svrhu se preporučuje korišćenje kotura sa kablom koji drži utičnicu najmanje 60 mm iznad tla. Proverite kabl na oštećenja.
- Izvucite mrežni utikač iz utičnice pre bilo kakvih radova na proizvodu, tokom pauza i u slučaju nekorišćenja.
- Provodnici produžnih kablova ne smeju imati poprečni presek manji od $2 \times 2,5 \text{ mm}^2$.
- Nosite obuću koja je otporna na električne udare.
- Radi zaštite od električnog udara, proizvod koristite isključivo u uspravnom, stojećem položaju.
- Kada se mašina ostavlja bez nadzora, uvek isključite mrežni prekidač.

6. Preostali rizici

Proizvod je izrađen u skladu sa stanjem tehnike i priznatim sigurnosno-tehničkim pravilima. Međutim, i pored toga se tokom rada mogu pojaviti pojedini preostali rizici.

Uprkos namenskoj upotrebi, određeni preostali faktori rizika ne mogu se u potpunosti eliminisati. Zbog konstrukcije i konfiguracije mašine može doći do sledećeg:

- Opasnost po zdravlje usled strujnog udara kod primene nepropisnih električnih priključnih kablova.

- Oštećenja sluha, ako se ne nose prikladni štitnici za uši.
- Osim toga, uprkos svim preduzetim merama predostrožnosti, može doći i do preostalih opasnosti koje nisu očigledne.
- Preostali rizici se mogu svesti na minimum ukoliko se poštuju „bezbednosne napomene“ i „namenska upotreba“, kao i priručnik za upotrebu u celini.
- Pre nego što preduzmete bilo kakve radove na podešavanju ili održavanju, otpustite taster za pokretanje i izvucite mrežni utikač iz struje.

Upozorenje! Ovaj električni alat u toku pogona stvara elektromagnetno polje. Ovo polje pod određenim okolnostima može da negativno utiče na aktivne ili pasivne implantate. Da bi se smanjila opasnost od ozbiljnih ili smrtonosnih povreda, preporučujemo osobama sa medicinskim implantatima da konsultuju svog lekara i proizvođača medicinskog implantata, pre rukovanja električnim alatom.

7. Tehnički podaci

Motor naizmenične struje	230 V~
Snaga	1600 W
Dužina kabla za napajanje	5 m
Dužina creva visokog pritiska	5 m
Težina	7,2 kg
Klasa zaštite	II
Vrsta zaštite	IPX5
Nominalni pritisak / radni pritisak (p)	9 MPa / 90 bar
Maks. dozvoljeni pritisak (p max)	13,5 MPa / 135 bar
Maks. dovodni pritisak (p max)	1,2 MPa / 12 ba
Maks. temperatura dovoda (T in max)	50 °C
Nominalni protok (Q)	6 l/min
Maks. protok (Q _{max})	7 l/min

Zadržana su sva prava na tehničke izmene!

Buka i vibracije

⚠ UPOZORENJE! Buka može ozbiljno narušiti vaše zdravlje. Ukoliko buka mašine premašuje 85 dB, Vi i osobe koje se nalaze u blizini morate nositi odgovarajuću zaštitu za sluh.

Vrednosti buke i vibracija su određene prema EN 60335-2-79.

Vrednosti izlaganja buci

Nivo zvučnog pritiska L _{pA}	74,6 dB
Nesigurnost K _{pA}	3 dB
Nivo zvučne snage L _{WA}	88,3 dB
Garantovani nivo zvučne snage L _{WA}	92 dB
Nesigurnost K _{WA}	3 dB

Karakteristične vrednosti vibracije

Vibracija a _h	2,089 m/s ²
Merna nesigurnost K	1,5 m/s ²

Navedena ukupna vrednost vibracija i navedena vrednost emisije buke izmerene su u skladu sa standardizovanim metodama ispitivanja i mogu da se koriste za poređenje jednog električnog alata sa drugim.

Navedena emisija vrednosti buke i navedena vrednost emisije vibracija se mogu koristiti i za privremenu procenu opterećenja.

⚠ UPOZORENJE! Emisija buke i vrednost emisije vibracija u toku konkretne upotrebe električnog alata mogu da se razlikuju od navedenih vrednosti, u zavisnosti od načina na koji se koristi električni alat, a posebno od vrste obrade radnog predmeta.

Pokušajte da opterećenje održite na što manjoj vrednosti. Primerene mere koje ograničavaju vreme rada.

Pri tom se moraju uzeti u obzir svi delovi radnog ciklusa (na primer vremenski periodi, u kojima je električni alat isključen, i oni u kojima je uključen, ali radi bez opterećenja).

8. Raspakivanje

- Otvorite pakovanje i oprezno izvadite proizvod.
- Uklonite materijal za pakovanje, kao i osigurače pakovanja/transportne osigurače (ako postoje).
- Proverite da li je opseg isporuke potpun.
- Proverite proizvod i delove opreme u pogledu transportnih oštećenja. Kod nedostataka odmah obezbediti dostavljača. Kasnije reklamacije se ne priznaju.
- Ako je moguće, sačuvajte pakovanje do isteka garantnog roka.
- Pre upotrebe se upoznajte sa priručnikom za upotrebu proizvoda.
- Koristite samo originalnu dodatnu opremu kao i originalne potrošne i rezervne delove. Rezervne delove možete nabaviti kod Vašeg specijalizovanog prodavca.
- Prilikom naručivanja navedite naše brojeve artikla kao i tip i godinu proizvodnje proizvoda.

⚠ UPOZORENJE!

Proizvod i materijal za pakovanje nisu igračke za decu! Deca ne smeju da se igraju plastičnim kesama, folijama i sitnim delovima! Postoji opasnost od gutanja i gušenja!

9. Pre stavljanja u pogon

Prema važećim propisima uređaj za čišćenje pod visokim pritiskom se nikada ne sme bez sistemskog rastavljača koristiti u mreži potrošne vode. Mora se koristiti odgovarajući sistemski rastavljač u skladu sa EN 12729, tip BA.

Voda, koja je protekla kroz sistemski rastavljač se kategorizuje kao voda koja nije za piće. Sistemski rastavljač je dostupan u specijalizovanim prodavnicama.

Sistemski rastavljač (uređaj za sprečavanje povratnog toka) sprečava vraćanje vode i sredstva za čišćenje u vod potrošne vode.

- Za dovod vode koristite komercijalno crevo za vodu od 1/2" sa dužinom od najmanje 5 m. Dužina od 30 m se ne sme prekoračiti.
- Proizvod koristite na kućnom vodovodnom priključku sa protokom od najmanje 500 l/h.

- Zahvaljujući integrisanoj funkciji za usisavanje vode proizvod možete koristiti i nezavisno od vodovodne instalacije (na primer rezervoar za kišnicu). Ova funkcija se sme koristiti isključivo sa usisnim crevom sa filterskom korpom. Usisno crevo sa filterskom korpom nije sadržano u opsegu isporuke.

10. Postavljanje (sl. 1 + 2)

1. Postavite proizvod uspravno na čvrstu i ravnu površinu.
2. Natakite točkove (10) na osovine točka, tako da nalegnu.
3. Gurnite rukohvat (1) na priključak na gornjoj strani proizvoda i učvrstite ga sa dva zavrtnja (27). Za to koristite krstasti odvijač (nije sadržan u opsegu isporuke).
4. Pričvrstite držač (8) sa četiri zavrtnja (27) u spojnim tačkama na dršci sa koščom (1). Za to koristite krstasti odvijač (nije sadržan u opsegu isporuke).
5. Učvrstite držač za crevo visokog pritiska (11) sa dva zavrtnja (27) na zadnju stranu uređaja. Za to koristite krstasti odvijač (nije sadržan u opsegu isporuke).
6. Gurnite držač kabla za napajanje (2) i držač za dodatnu opremu (7) na obe bočne spojne tačke na uređaju.
7. Umetnite jedan od utičnih konektora creva visokog pritiska (21) u priključak za crevo visokog pritiska na pištolju za raspršivanje (19), a drugi utični konektor u priključak za crevo visokog pritiska (6), tako da uskoče na mesto.
8. Za uklanjanje creva visokog pritiska (21) pritisnite dugme za deblokadu (20) na pištolju za raspršivanje (16) i dugme za deblokadu (5) na proizvodu i izvucite crevo visokog pritiska (21).
9. Navrnite spojnicu za priključak za vodu (22) na priključak za vodu (9).
10. Koristite baštensko crevo sa brzom spojnicom (nije sadržano u opsegu isporuke) i povežite ga sa spojnicom za priključak za vodu (22).
11. Zavisno od toga kakav rad želite da obavite, spojite cev za prskanje (14), četku za pranje (23) ili sprej bocu (25) guranjem ili zavrtanjem (bajonet zatvarač) sa pištoljem za prskanje (9).

12. Ako je cev za prskanje (14) montirana, po izboru sporite promenljivu mlaznicu (12), turbo mlaznicu (15) ili uređaj za čišćenje terasa (24) sa cevi za prskanje (14). U tu svrhu umetnite nastavke u cev za prskanje (14) tako da se uglave na mesto. Za uklanjanje nastavaka pritisnite dugme za deblokadu mlaznice (13) na prednjem kraju cevi za prskanje (14) i povucite nastavak prema napred.

11. Puštanje u rad (sl. 1 + 2)

⚠ Pažnja!

Pre stavljanja u pogon, proizvod obavezno montirati u potpunosti!

Izbor nastavaka

Izaberite odgovarajući nastavak u zavisnosti od radova koje obavljate:

Promenljiva mlaznica (12): Promenljiva mlaznica (12) je pogodna za ravan mlaz, posebno za čišćenje površina. Okretanjem vrha mlaznice možete podesiti širinu mlaza.

Turbo mlaznica (15): Sa svojim rotirajućim mlazom vode turbo mlaznica (15) posebno je pogodna za uklanjanje tvrdokorne prljavštine.

Četka za pranje (23):

Četka za pranje (23) se u principu koristi bez vršenja pritiska. Ona je pogodna za čišćenje glatkih površina.

Uređaj za čišćenje terasa (24)

Uređaj za čišćenje terasa (24) pogodan je za čišćenje velikih ravnih površina na otvorenom.

Sprej boca (25)

Sa sprej bocom (25) možete da raspršujete sredstva za čišćenje koja su dozvoljena za čistače visokog pritiska.

11.1 Uključivanje

⚠ **UPOZORENJE!** Vodite računa o sili povratnog udara izbačenog vodenog mlaza. Pobrinite se za stabilan položaj i čvrsto držite pištolj za prskanje (16). U suprotnom se možete povrediti ili naneti povrede drugim osobama.

⚠ **UPOZORENJE!** U slučaju propuštanja u sistemu za vodu odmah isključite proizvod na prekidaču za uključivanje/isključivanje(3) i odvojite kabl za napajanje od mreže. Postoji opasnost od strujnog udara! Ponovo počnite sa priključivanjem priključaka za vodu.

NAPOMENA: Ne koristite proizvod sa zatvorenom slavinom za vodu. Rad na suvo dovodi do oštećenja proizvoda.

1. Uverite se da je uređaj za čišćenje pod visokim pritiskom isključen na prekidaču za uključivanje/isključivanje (3).
2. Umetnite mrežni utikač u utičnicu.
3. Potpuno otvorite slavinu za vodu.
4. Uključite proizvod na prekidaču za uključivanje/isključivanje (3). Proizvod uvek uključuje tek kada su svi vodovi za vodu priključeni i kada ne propuštaju. Motor se uključuje, dok se ne uspostavi neophodan pritisak. Nakon uspostavljanja pritiska, motor se isključuje.
5. Deblokirajte ručicu za uključivanje (17) pomoću dugmeta za deblokadu (18).
6. Pritisnite ručicu za uključivanje (17) pištolja za raspršivanje (16). Motor proizvoda se pokreće automatski.
7. Nakon otpuštanja ručice za uključivanje (17) proizvod se isključuje, visoki pritisak u sistemu se i dalje održava.

11.2 Završetak rada

1. Isključite proizvod na prekidaču za uključivanje/isključivanje (3). Izvucite mrežni utikač.
2. Zatvorite slavinu za vodu.
3. Odvojite uređaj za čišćenje pod visokim pritiskom od snabdevanja vodom.
4. Pritisnite ručicu za uključivanje (17) pištolja za raspršivanje (16), kako bi se rasteretio postojeći pritisak u sistemu.

11.3 Funkcija samostalnog usisavanja

Zahvaljujući integrisanoj funkciji za usisavanje vode proizvod možete koristiti i nezavisno od vodovodne instalacije (na primer rezervoar za kišnicu). Ova funkcija se sme koristiti isključivo sa usisnim crevom sa filterskom korpom (nije sadržana u opsegu isporuke).

⚠ UPOZORENJE! Sam proizvod se ne sme uranjati u otvoreni izvor vode. Postoji opasnost od telesnih povreda usled električnog udara.

1. Utaknite usisno crevo sa filterskom korpom na spojnicu priključka za vodu (22).
2. Okačite kraj sa filterskom korpom na mesto za crpljenje vode. Vodite računa o dovoljnim zalihama vode i pouzdano snabdevanje vodom.

NAPOMENA: Rad na suvo dovodi do oštećenja proizvoda.

3. Uklonite cev za prskanje (14) sa pištolja za raspršivanje (16). Pritisnite ručicu za uključivanje (17) pištolja za raspršivanje (16) i tek tada uključite proizvod.
4. Proizvod počinje da usisava vodu i može doći do oslobađanja vazduha.

5. Kada u proizvodu više ne bude bilo vazduha, možete otpustiti ručicu za uključivanje (17) pištolja za raspršivanje (16). Pištolj za raspršivanje (16) možete povezati sa nastavkom po Vašem izboru.

NAPOMENA: Proizvod ne bi trebalo da stoji na višoj poziciji od mesta za crpljenje vode.

12. Transport (sl. 1)

Pomoću ručke sa kopčom (1) možete da udobno transportujete proizvod.

13. Čišćenje i održavanje

⚠ UPOZORENJE! Pre obavljanja bilo kakvih radova na proizvodu izvucite mrežni utikač. U to spada i priključivanje na dovod vode ili pokušaj otklanjanja popuštanja.

Postoji opasnost od strujnog udara ili opasnost od povreda pokretnim delovima.

13.1 Održavanje

Uređaj za čišćenje pod visokim pritiskom ne zahteva održavanje.

13.2 Čišćenje

⚠ UPOZORENJE! Ne prskajte proizvod vodom i ne čistite ga pod tekućom vodom. Postoji opasnost od strujnog udara i oštećenja uređaja.

- Održavajte zaštitnu opremu, ventilacione proreze i kućište motora što je moguće čistijim od prašine i prljavštine. Obrišite proizvod čistom krpom ili ga izdubajte komprimovanim vazduhom pod niskim pritiskom.
- Preporučujemo da proizvod čistite neposredno posle svakog korišćenja.
- Redovno čistite proizvod sa vlažnom krpom i sa malo mekog sapuna. Nemojte koristiti sredstva za čišćenje ili rastvarače, jer bi mogli da oštete plastične delove proizvoda. Vodite računa da u unutrašnjost proizvoda ne prodre voda. Prodor vode povećava rizik od strujnog udara.

Strana tela u začepljenim mlaznicama možete ukloniti iglom za čišćenje mlaznica (26).

Naknadno isperite mlaznice vodom, kako biste uklonili strano telo.

14. Skladištenje (sl. 3)

- Proizvod i njegovu dodatnu opremu skladištite na tamnom i suvom mestu zaštićenom od mraza i van domašaja dece.
- Namotajte mrežni kabl (4) na držač za kabl za napajanje (2).
- Dodatnu opremu čuvajte na držaču za dodatnu opremu (7), a crevo visokog pritiska (21) na držaču za crevo visokog pritiska (11).
- Optimalna temperatura skladištenja je između 5 i 30°C.
- Proizvod čuvajte u originalnom pakovanju.
- Pokrijte proizvod kako biste ga zaštitili od prašine ili vlage.
- Priručnik za upotrebu čuvajte uz proizvod.

15. Električni priključak

Instalirani električni motor fabrički je priključen. Priključak je usklađen s relevantnim propisima VDE i DIN. Mrežni priključak na mestu upotrebe, kao i produžni kabl koji će se koristiti moraju da budu u skladu sa ovim propisima.

Važne napomene

U slučaju preopterećenja, motor se automatski isključuje. Nakon vremena hlađenja (vremenski se razlikuje), motor se može ponovo uključiti.

Oštećen električni priključni vod.

Na električnim priključnim kablovima često nastaju oštećenja izolacije.

Uzroci mogu biti:

- Sploštena mesta na kablovima kada se provode kroz zazor otvorenog prozora ili otvorenih vrata.
- Prelomi usled nepravilno pričvršćivanja ili vođenja priključnog kabla.
- Posekotine usled prelazjenja preko priključnog kabla.
- Oštećenja izolacije usled naglog izvlačenja kabla iz zidne utičnice.
- Pukotine uslovljene starenjem izolacije.

Tako oštećene električne priključne kablove nije dozvoljeno koristiti, jer zbog oštećenja na izolacionom ometaču mogu da budu opasni po život.

Redovno proveravajte priključne kablove na moguća oštećenja. Prilikom provere osigurajte da kabl nije priključen na električnu mrežu.

Električni priključni kablovi moraju biti u skladu s relevantnim propisima VDE i DIN. Koristite samo priključne vodove sa istom oznakom.

Na priključnom kablju mora biti utisnuta oznaka sa tipom kabla.

Motor naizmjenične struje:

- Mrežni napon mora biti 220–240 V~.
- Produžni kablovi dužine do 25 m moraju biti prosečnog preseka od 1,5 kvadratnih milimetara.

Vrsta priključka Y

Ukoliko je potrebna zamena kabla za napajanje, ona se mora obaviti od strane proizvođača ili njegovog zastupnika, kako bi se izbegli bezbednosni rizici.

16. Popravka i naručivanje rezervnih delova

Uverite se nakon popravke ili održavanja da su svi bezbednosno-tehnički delovi postavljeni i da se nalaze u besprekornom stanju. Delove koji predstavljaju opasnost od povreda držite van domašaja drugih osoba i dece.

Pažnja: Prema zakonu o odgovornosti za proizvod ne postoji odgovornost za štete koje su prouzrokovane nepravilnim popravkama ili nekorišćenjem originalnih rezervnih delova.

Angažujte korisničku službu ili ovlašćenog stručnjaka. Isto važi i za delove dodatne opreme.

Rezervne delove i dodatnu opremu možete nabaviti u našem servisnom centru. Potrebno je da skenirate QR kod na naslovnoj strani.

Priključci i popravke

Priključne radove i popravke električne opreme smeju da obavljaju samo električari.

Ukoliko imate pitanja, navedite sledeće podatke:

- tip struje motora
- Podaci s tipske pločice mašine
- Podaci s tipske pločice motora

Poručivanje rezervnih delova

Prilikom poručivanja rezervnih delova treba navesti sledeće podatke:

- Oznaka modela
- Broj artikla
- Podaci sa tipske pločice

Rezervni delovi / dodatna oprema	Br. artikla
Uređaj za čišćenje terasa	5907702701
Kontejner za sredstvo za čišćenje	5907702704
Kärcher adapter	5907702706
Crevo za čišćenje cevi	5907702709
Cev za prskanje	5907705006
Promenljiva mlaznica	5907702012
Turbo mlaznica	5907702013
90° Turbo mlaznica	5907702705
Set za usisavanje	7907713708
Rotaciona četka	5907702703
Četka za pranje	5907702702

Informacije o servisu

Imajte u vidu da su sledeći delovi ovog proizvoda podložni habanju usled upotrebe ili prirodnom habanju, odn. da se sledeći delovi koriste kao potrošni materijal.

Potrošni delovi*: Ugljene četkice, četka za pranje

* nije obavezno sadržano u opsegu isporuke!

17. Odlaganje na otpad i reciklaža

Napomene o pakovanju



Materijali za pakovanje se mogu reciklirati. Odložite pakovanje na ekološki prihvatljiv način.

Napomene o zakonu za električne i elektronske uređaje (ElektroG)



Korišćeni električni i elektronski uređaji ne spadaju u kućni otpad, već se moraju odvojeno prikupljati i odlagati na otpad!

- Korišćene baterije i punjive baterije koje nisu fiksno ugrađene u uređaj, pre predaje se moraju nedestruktivno ukloniti! Njihovo odlaganje na otpad je regulisano Zakonom o baterijama.
- Vlasnici, odn. korisnici električnih i elektronskih aparata su po zakonu u obavezi da ih vrate nakon njihove upotrebe.
- Krajnji korisnik snosi sopstvenu odgovornost za brisanje podataka o ličnosti sa korišćenog uređaja koji se odlaže na otpad!
- Simbol sa precrtanom kantom za smeće znači da se električni i elektronski uređaji ne smeju odlagati preko kućnog otpada.
- Električni i elektronski uređaji se mogu besplatno predati na sledećim mestima:
 - Legalne javne lokacije za odlaganje, odn. prikupljanje otpada (npr. dvorišta komunalnih objekata).
 - Prodajna mesta električnih uređaja (stacionarna i onlajn), ukoliko su prodavci u obavezi da ih prihvate nazad ili tu uslugu pružaju dobrovoljno.
 - Možete po tipu uređaja besplatno da vratite do tri korišćena električna uređaja sa maksimalnom dužinom ivica od 25 cm, a da pritom ne morate prethodno da kupite novi uređaj od proizvođača ili da ga odnesete na drugo ovlašćeno mesto za prikupljanje u vašoj blizini.
 - Informacije o ostalim dopunskim uslovima proizvođača i distributera u vezi povraćaja možete dobiti od odgovarajuće korisničke službe.
- Ukoliko proizvođač isporučuje privatnom domaćinstvu novi električni uređaj, on na zahtev krajnjeg korisnika može da organizuje besplatno preuzimanje korišćenog električnog uređaja. U tu svrhu stupite u kontakt sa korisničkom službom proizvođača.
- Ove izjave važe samo za uređaje koji se instaliraju i prodaju u zemljama Evropske unije i koji podležu Evropskoj direktivi 2012/19/EU. U zemljama van Evropske unije se mogu primenjivati drugačiji propisi za odlaganje korišćenih električnih i elektronskih uređaja na otpad.

18. Pomoč za odklanjanje smetnji

Sledeća tabela prikazuje simptome grešaka i opisuje kako možete da pomognete ukoliko se desi da vaš proizvod ne radi kako treba. Ukoliko na taj način ne možete da utvrdite i otklonite problem obratite se vašem serviseru.

Smetnja	Mogući uzrok	Uputstva za sprečavanje
Velika odstupanja pritiska.	Mlaznica je zaprljana ili začepljena.	Isperite mlaznicu vodom. Po potrebi očistite otvor mlaznice pomoću igle za čišćenje mlaznica (26).
Proizvod ne radi.	Proizvod je isključen. Prekidač za uključivanje/isključivanje (3) je isključen.	Uključite proizvod na prekidaču za uključivanje/isključivanje (3).
	Oštećen kabl za napajanje.	Isključite proizvod i odvojite ga sa mreže. Proverite da li je kabl za napajanje oštećen. Po potrebi zamenu kabla za napajanje prepustite ovlašćenom stručnjaku.
	Neispravno naponsko napajanje.	Proverite da li se električna instalacija poklapa sa podacima na tipskoj pločici.
Proizvod je bez pritiska.	Pad pritiska u vodu.	Proverite snabdevanje vodom.
Propuštanja u sistemu za vodu.	Priključci nisu pravilno montirani.	Isključite proizvod i odvojite ga sa mreže. Ponovo priključite proizvod na vodove za vodu.

Ürün üzerindeki sembollerin açıklaması

Bu kılavuzda kullanılan semboller ile olası riskler konusunda dikkatinizi çekmek amaçlanmaktadır. Güvenlik sembolleri ve bu sembolleri tamamlayan açıklamalar eksiksiz olarak anlaşılmalıdır. Uyarılar, risklerin giderilmesi için yeterli değildir ve kazalardan korunmaya yönelik alınması gereken doğru tedbirlerin yerine geçmez.

	İkaz - Yaralanma riskinin azaltılması için kullanım kılavuzu okuyun.
	Bir koruyucu kulaklık kullanın. Gürültü etkisi işitme kaybına neden olabilir.
	Bir koruyucu gözlük kullanın. Çalışma sırasında oluşan kıvılcım ya da üründen çıkan kıymık, talaş ve tozlar görüş kaybı etkisi yaratabilir.
	Ürün doğrudan kamuya açık içme suyu kaynağına bağlanmamalıdır.
	Yüksek basınçlı jeti insanlara, hayvanlara, aktif elektrikli donanıma veya ürünün kendisine yöneltmeyin.
	Koruma sınıfı II (çift izolasyon)
	Ürün Avrupa'da geçerli yönetmeliklere uygundur.
	Dikkat! Bu kullanım kılavuzunda güvenliğiniz ile ilgili noktaları bu işaret ile vurguladık.
	Ürün Sırbistan'daki geçerli yönetmeliklere uygundur.

İçindekiler:**Sayfa:**

1.	Giriş.....	80
2.	Ürün açıklaması (Res. 1+ 2).....	80
3.	Teslimat kapsamı (Res. 1 + 2).....	80
4.	Amacına uygun kullanım	81
5.	Güvenlik uyarıları.....	81
6.	Artık riskler.....	82
7.	Teknik veriler.....	83
8.	Ambalajdan çıkarma	83
9.	İşletime almadan önce.....	84
10.	Yapı (Res. 1 + 2).....	84
11.	Devreye alma (Res. 1 + 2).....	84
12.	Taşıma (Res. 1).....	85
13.	Temizlik ve bakım	85
14.	Depolama (Res. 3).....	86
15.	Elektrik bağlantısı	86
16.	Onarım ve yedek parça siparişi.....	86
17.	İmha ve yeniden değerlendirme	87
18.	Arıza giderme	88
19.	Uygunluk beyanı	91

1. Giriş

Üretici:

Scheppach GmbH
Günzburger Straße 69
D-89335 Ichenhausen

İthalatçı:

Ankara Civata Hırdavat Bağlantı Elemanları İthalat İhracat Sanayi ve Ticaret A.Ş.
Macun Mahallesi 250. Cadde No:26
Yenimahalle/Ankara/Türkiye

Sayın Müşterimiz,

Bu yeni ürünü iyi günlerde kullanmanızı dileriz.

Bilgi:

Bu ürünün üreticisi, geçerli ürün sorumluluk yasası uyarınca ürün üzerinde veya ürünün kullanımına bağlı olarak aşağıdaki nedenlerden ötürü oluşan hasarlar için sorumluluk kabul etmemektedir:

- Usulüne aykırı kullanım
- Kullanma kılavuzunun dikkate alınmaması
- Üçüncü şahıslar ve yetkisiz kişiler tarafından yapılan onarımlar
- Montaj ve değişim sırasında orijinal olmayan yedek parçaların kullanılması
- Amacına aykırı kullanım
- Elektrik ile ilgili direktiflerin, VDE 0100, DIN 57113 / VDE 0113 standartlarındaki koşulların dikkate alınmaması nedeniyle elektrikli donanımların arızalanması

Dikkate almanız gerekenler:

Montaj ve işleme alma öncesinde kullanım kılavuzunu tamamen okuyun.

Bu kullanım kılavuzu, ürünü yakından tanımanızı ve amacına uygun şekilde kolayca kullanmanızı sağlayacaktır.

Kullanım kılavuzu, ürün ile güvenli, doğru ve ekonomik çalışmalar yapmanın yanı sıra tehlikelerin önlenmesi, onarım masraflarından tasarruf edilmesi, arıza sürelerinin kısaltılması ve ürünün uzun ömürlü kullanılmasına yönelik önemli bilgiler içermektedir.

Bu kullanım kılavuzunun güvenlik uyarılarına ek olarak, ülkenizde ürünün kullanımı ile ilgili yönetmelikleri de mutlaka dikkate alın.

Kullanım kılavuzunu kirden ve nemden korumak amacıyla bir plastik torba içinde doğrudan ürünü yanında muhafaza edin. Bu kılavuz, çalışma faaliyetine başlamadan önce her kullanıcı kişi tarafından dikkatle okunmalı ve çalışma faaliyetleri sırasında dikkate alınmalıdır.

Ürün ile ürünün kullanımı konusunda eğitim almış ve kullanım ile bağlantılı olası tehlikeler konusunda bilgilendirilmiş kişiler çalışabilir.

Belirlenen asgari yaş sınırına uyulmalıdır.

Bu kullanım kılavuzu ile birlikte verilen güvenlik talimatları, ülkenizde geçerli yönetmelikler ve yapısal olarak eş değer ürünlerin işletimi için geçerli genel teknik kurallara dikkate alınmalıdır.

Bu kılavuzun ve güvenlik bilgilerinin dikkate alınmaması nedeniyle ortaya çıkan kazalar ya da hasarlar için hiçbir sorumluluk kabul edilmez.

2. Ürün açıklaması (Res. 1+ 2)

1. Tel tutma yeri
2. Şebeke bağlantısı hattı için tutucu
3. Açma/Kapama şalteri
4. Şebeke kablosu
5. Kilitleme düğmesi
6. Yüksek basınç hortum bağlantısı
7. Aksesuarlar için tutucu
8. Tutucu
9. Su bağlantısı
10. Tekerlek
11. Yüksek basınç hortumu için tutucu
12. Değişken nozul
13. Nozul kilit açma düğmesi
14. Mızrak
15. Turbo nozul
16. Püskürtme tabancası
17. Açma kolu
18. Kilit açma düğmesi
19. Yüksek basınçlı hortum bağlantısı Püskürtme tabancası
20. Kilitleme düğmesi
21. Yüksek basınç hortumu
22. Su bağlantı kaplini
23. Yıkama fırçası
24. Teras temizleyicisi
25. Püskürtme şişesi
26. Nozul temizleme iğnesi
27. Civata

3. Teslimat kapsamı (Res. 1 + 2)

Poz.	Adet	Tanım
	1x	Elektrikli yüksek basınçlı temizleyici
1	1x	Tel tutma yeri

2	1x	Şebeke bağlantısı hattı için tutucu
7	1x	Aksesuarlar için tutucu
8	1x	Tutucu
10	1x	Tekerlek
11	1x	Yüksek basınç hortumu için tutucu
12	1x	Değişken nozul
14	1x	Mızrak
15	1x	Turbo nozul
16	1x	Püskürtme tabancası
21	1x	Yüksek basınç hortumu
22	1x	Su bağlantı kaplini
23	1x	Yıkama fırçası
24	1x	Teras temizleyicisi
25	1x	Püskürtme şişesi
26	1x	Nozul temizleme iğnesi
27	8x	Cıvata
	1x	Kullanma kılavuzu

4. Amacına uygun kullanım

Elektrikli yüksek basınçlı temizleyici kullanılır:

- Makinelerin, araçların, binaların, aletlerin, cephelelerin, terasların, bahçe aletlerinin vb. yüksek basınçlı su jeti ile temizlenmesi için.
- orijinal aksesuarlar ve yedek parçalar ile.
- Temizlenecek nesne için üreticinin talimatlarına uygun olarak.

Ürün, sadece öngörüldüğü amaç için kullanılmalıdır. Bunun dışındaki her kullanım amacına uygunsuz kullanım olarak geçerlidir. Bunun sonucu ortaya çıkan her tün hasardan ya da yaralanmalarda kullanıcı/operatör sorumludur, üretici değil.

Amacına uygun kullanıma, güvenlik uyarılarının, montaj kılavuzunun ve kullanım kılavuzundaki işletim uyarılarının dikkate alınması da dahildir.

Ürünün kullanımında ve bakımında görev alan kişiler, ürün hakkında bilgi sahibi olmalı ve olası tehlikeler ile ilgili eğitim almış olmalıdır.

Üründe yapılan değişiklikler ve bu nedenle ortaya çıkan hasarlar üreticinin sorumluluğunda değildir.

Ürün, sadece üreticinin orijinal parçaları ve orijinal aksesuarları ile kullanılabilir.

Üreticinin güvenlik, çalışma ve bakım talimatlarına ya

da teknik verilerde belirtilen ölçülere uyulmalıdır.

Lütfen ürünlerimizin ticari, zanaatkar ya da endüstriyel kullanım için tasarlanmadığını dikkate alın. Ürün ticari, zanaatkar ya da endüstri işletmelerinde ya da eş değer eylemlerde kullanılırsa garanti hizmeti üstlenmiyoruz. Üretici, talimatlara uygun olmayan kullanımdan veya hatalı kullanım şekllinden kaynaklanan hasarlardan sorumlu tutulmaz.

5. Güvenlik uyarıları

Genel güvenlik açıklamaları

- Ürün çocuklar tarafından kullanılmamalıdır. Ürünle oynamadıklarından emin olmak için çocuklar gözetim altında tutulmalıdır.
- Ürün, fiziksel, duyuşsal veya zihinsel yetenekleri kısıtlı veya deneyim ve bilgi eksikliği olan kişiler tarafından, ürünün güvenli kullanımına ilişkin gözetim veya talimat verildiği ve ilgili tehlikeleri anladıkları takdirde kullanılabilir.
- Kullanım kılavuzuna aşına olmayan kişiler ürün kullanmamalıdır.
- Yüksek basınçlı temizleyiciler eğitimsiz kişiler tarafından kullanılmamalıdır.
- Çalışma sırasında bir hata veya arıza meydana gelirse, ürünü derhal kapatın ve elektrik fişini çekin. Ardından Sorun Giderme bölümünü okuyun.

Ürün ile çalışma

⚠ İkaz! Kaza yaralanmalardan korunmak için:

Yüksek basınçlı temizleyiciler yanlış kullanıldığında tehlikeli olabilir. Işın insanlara, hayvanlara, aktif elektrikli donanımlara veya ürünün kendisine yönlendirilmemelidir.

- Ürünü yalnızca dik olarak ve düz ve sabit bir yüzeyde kullanın.
- Gıysileri veya ayakkabıları temizlemek için jeti kendinize veya başkalarına doğrultmayın.
- Su veya kir sıçramasına karşı korumak için uygun koruyucu giysi ve koruyucu gözlük kullanın.
- Ürünü, koruyucu giysi giymedikleri sürece başkalarının ulaşabileceği yerlerde kullanmayın.
- Çocukları çalışan üründen uzak tutmak için uygun önlemleri alın.
- Ürünü yanıcı sıvıların veya gazların yakınında kullanmayın. Dikkat edilmemesi durumunda ciddi yangın ve patlama tehlikesi vardır.
- Yanıcı sıvılar püskürtmeyin. Patlama riski vardır.

- Temizlik maddeleriyle temas ederseniz, bol temiz suyla durulayın.
- Ürünü kuru bir yerde ve çocukların ulaşamayacağı bir yerde saklayın.

⚠ İkaz! Bu, ürünün hasar görmesini ve bunun sonucunda oluşabilecek kişisel yaralanmaları önleyecektir:

- Hasarlı veya eksik bir ürünle ya da üreticinin izni olmadan değiştirilmiş bir ürünle çalışmayın. Devreye almadan önce, gerekli elektrik güvenlik önlemlerinin yerinde olup olmadığını bir uzmana kontrol ettirin.
- Şebeke bağlantı hattı, su girişi veya yüksek basınç hortumu ya da püskürtme tabancası gibi diğer önemli parçalar hasar görmüşse veya sızdırıyorsa ürünü çalıştırmayın.
- Ürünü dondan ve kuru çalışmadan koruyun.
- Yüksek basınçlı hortumlar, bağlantı parçaları ve kaplinler makine güvenliği için önemlidir. Yalnızca üretici tarafından önerilen yüksek basınçlı hortumları, bağlantı parçalarını ve kaplinleri kullanın.
- Makine güvenliğini sağlamak için sadece üreticinin orijinal yedek parçalarını veya üretici tarafından onaylanmış yedek parçaları kullanın.
- Ürün sadece yetkili bir elektrikçi tarafından açılabilir. Onarım durumunda daima servis merkezimizle iletişime geçin.

Elektrik güvenliği

⚠ İkaz! Elektrik çarpmasından kaynaklanan kaza ve yaralanmalardan korunmak için:

- Bir uzatma kablosu kullanırken, fiş ve bağlantı su geçirmez olmalıdır.

⚠ Uygun olmayan uzatma kabloları tehlikeli olabilir. Elektrik çarpması nedeniyle kişisel yaralanma riski vardır.

- Elektrik fişi bağlantılarını nemden koruyun.
- Su baskını riski varsa, fiş bağlantılarını su baskınına dayanıklı alana kurun.
- Şebeke geriliminin tip levhası üzerindeki bilgiler ile uyduğundan emin olun.
- Şebeke bağlantısı deneyimli bir elektrikçi tarafından yapılmalı ve IEC 60364-1 gerekliliklerini karşılamalıdır.
- Elektrik bağlantıları, tüm yerel ve ulusal yönetmeliklere uygun olarak bir elektrikçi tarafından yapılmalıdır.
- Ürünü yalnızca açma akımı 30 mA'den fazla olmayan bir RCD'ye (Kaçak Akım Cihazı) sahip bir priz-

ze bağlayın.

- Her kullanımdan önce ürünü, şebeke bağlantı hattını ve fişi hasara karşı kontrol edin.
- Bu ürün şebeke bağlantı hattı hasar görürse, tehlikelerin önlenmesi için üretici ya da müşteri hizmeti veya benzeri kalifiye bir kişi tarafından değiştirilmelidir.
- Fişi prizden çekmek için şebeke bağlantı hattını kullandıktan sonra şebeke bağlantı hattını ısıdan, yağdan ve keskin kenarlardan koruyun.
- Ürünü taşımayın veya şebeke bağlantı hattına takmayın.
- Uygun olmayan uzatma kabloları tehlikeli olabilir. Uzatma kablosu kullanılıyorsa, dış mekanda kullanıma uygun olmalı ve bağlantı kuru ve yerden yüksekte olmalıdır. Prizi zeminden en az 60 mm yukarıda tutan bir kablo makarası kullanılması tavsiye edilir. Kabloyu hasara dair kontrol edin.
- Ürün üzerinde herhangi bir çalışma yapmadan önce, çalışma molaları sırasında ve kullanılmadığında elektrik fişini prizden çekin.
- Uzatma kablolarının kesiti 2 x 2,5 mm²'den az olmamalıdır.
- Elektrik çarpmasına karşı korunmak için sağlam ayakkabılar giyin.
- Elektrik çarpmasına karşı korunmak için ürünü yalnızca dik ve ayakta durur pozisyonda çalıştırın.
- Makine gözetimsiz bırakıldığında daima şebeke izolatör anahtarını kapatın.

6. Artık riskler

Ürün, en son teknolojiye göre ve geçerli güvenlik kuralları dikkate alınarak üretilmiştir. Ancak yine de çalışma sırasında artık riskler oluşabilir.

Amacına uygun kullanıma rağmen bazı diğer risk faktörleri tamamen ortadan kaldırılamaz. Makinenin tasarımına ve yapısına göre aşağıdaki maddeler söz konusu olabilir:

- Usulüne uygun olmayan elektrik bağlantı kablolarının kullanılması halinde akım nedeniyle sağlık riski söz konusudur.
- Uygun koruyucu kulaklık kullanılmadığında işitme sorunları.
- Ayrıca alınan tüm tedbirlere rağmen öngörülemeyen artık riskler mevcut olabilir.
- Artık riskler, "Güvenlik uyarıları" ve "Talimatlara uygun kullanım" bölümleri ve de kullanım kılavuzun tamamı dikkate alındığında en aza indirgenebilir.
- Ayar veya bakım işlerine başlamadan önce, baş-

latma düğmesini serbest bırakın ve elektrik fişini prizden ayırın.

Uyarı! Bu elektrikli alet, çalışması sırasında elektromanyetik alan oluşturuyor. Bu elektromanyetik alan, belirli durumlarda aktif veya pasif tıbbi implantları olumsuz etkileyebilir. Ciddi ve ölümcül yaralanma tehlikesini azaltmak amacıyla, tıbbi implant taşıyan kişilerin, elektrikli aleti kullanmadan önce doktora veya tıbbi implant üreticisine danışmalarını öneriyoruz.

7. Teknik veriler

Alternatif akımlı motor	230 V~
Güç	1600 W
Şebeke bağlantı hattının uzunluğu	5 m
Yüksek basınç hortumu uzunluğu	5 m
Ağırlık	7,2 kg
Koruma sınıfı	II
Koruma türü	IPX5
Nominal basınç / çalışma basıncı (p)	9 MPa / 90 bar
Maks. izin verilen basınç (p maks)	13,5 MPa / 135 bar
Maks. Giriş basıncı (p maks)	1,2 MPa / 12 ba
Maks. Besleme sıcaklığı (T in maks)	50°C
Nominal akış hızı (Q)	6 l/dak
Maks. akış hızı (Q _{maks})	7 l/dak

Teknik değişiklik yapma hakkı saklıdır!

Gürültü ve titreşim

Δ UYARI! Gürültü, sağlığını son derece olumsuz etkileyebilir. Makine gürültüsü 85 dB'yi aşarsa, siz ve çevredeki insanlar uygun koruyucu kulaklık takmalı-sınız.

Gürültü ve titreşim değerleri EN 60335-2-79'a uygun olarak belirlenmiştir.

Karakteristik ses değerleri

Ses basıncı seviyesi L _{pA}	74,6 dB
Güvensizlik K _{pA}	3 dB

Ses gücü seviyesi L _{WA}	88,3 dB
Ses gücü seviyesi, garantili L _{WA}	92 dB
Güvensizlik K _{WA}	3 dB

Titreşim karakteristik değerleri

Titreşim a _h	2,089 m/s ²
Belirsizlik K	1,5 m/s ²

Belirtilen titreşim toplam değeri ve belirtilen ses emisyon değeri, standart hale getirilmiş bir kontrol yöntemine göre ölçülmüştür ve bir elektrikli aletin bir başkasıyla karşılaştırılması için kullanılabilir.

Belirtilen titreşim toplam değeri ve belirtilen ses emisyon değeri, ses yükünün önceden öngörülmesi için de kullanılabilir.

Δ UYARI! Ses emisyonları ve titreşim emisyonu değeri, elektrikli aletin kullanım türü ve şekline ve kullanılan iş parçasının türüne bağlı olarak, elektrikli aletin mevcut kullanım sırasında belirtilen değerlerden farklı olabilir.

Ses yükünü mümkün olduğunca düşük tutmaya çalışın. Örnek önlemler: Çalışma saatinin sınırlanması. Bu sırada işletim çevriminin tüm oranları dikkate alınmalıdır (örn. elektrikli aletin kapatıldığı ve açık olduğu ancak yüksüz çalıştığı süreler).

8. Ambalajdan çıkarma

- Ambalajı açın ve ürünü dikkatlice dışarı çıkarın.
- Ambalaj malzemesini, ambalaj ve taşıma emniyetlerini çıkarın (varsa).
- Teslimat kapsamının eksiksiz olduğunu kontrol edin.
- Ürün ve aksesuar parçalarında taşıma hasarı bulunmadığını kontrol edin. Şikayet olması durumunda derhal tedarikçi bilgilendirilmelidir. Daha sonra yapılan şikayetler kabul edilmemektedir.
- Ambalajı, mümkünse garanti süresinin sonuna kadar saklayın.
- Kullanımdan önce kullanım kılavuzunu okuyarak ürün hakkında bilgi edinin.
- Aksesuar, aşınma ve yedek parçalarında sadece orijinal parçalar kullanın. Yedek parçalarını bayinizden temin edebilirsiniz.
- Siparişlerinizde her zaman ürün numarasını ile ürünün tip ve yapım yılınız belirtin.

⚠ UYARI!

Ürün ve ambalaj malzemesi, çocuklar için uygun değildir! Çocuklar; plastik torbalar, folyolar ve küçük parçalar ile oynamamalıdır! Yutma ve boğulma tehlikesi söz konusudur!

9. İşletime almadan önce

Mevcut yönetmeliklere uygun olarak, yüksek basınçlı temizleyici asla içme suyu şebekesinde bir sistem ayırıcı olmadan çalıştırılmamalıdır. EN 12729 tip BA'ya uygun bir sistem separatörü kullanılmalıdır.

Bir sistem ayırıcısından geçen su işilemez olarak sınıflandırılır. Uzman bayilerden bir sistem ayırıcı temin edilebilir.

Bir sistem ayırıcısı (geri akış önleyici), içme suyu borusuna su ve temizlik maddesi geri akışını önler.

- Su girişi için en az 5 metre uzunluğunda standart bir 1/2" bahçe hortumu kullanın. 30 metrelik bir uzunluk aşılmalıdır.
- Ürünü en az 500 l/saat akış hızına sahip bir kullanım suyu bağlantısında kullanın.
- Entegre su emme fonksiyonu sayesinde ürünü su kaynağından bağımsız olarak da kullanabilirsiniz (örn. yağmur varili). Bu fonksiyon sadece filtre sepetli bir emme hortumu ile kullanılabilir. Filtre sepetli bir emme hortumu teslimat kapsamına dahil değildir.

10. Yapı (Res. 1 + 2)

1. Ürünü düz, sağlam bir yüzeye dikey olarak yerleştirin.
2. Tekerlekleri (10) yerine oturacak şekilde tekerlek akslarına takın.
3. Yay tutamağını (1) ürünün üst kısmındaki bağlantıya kaydırın ve iki vidayla (27) sabitleyin. Bunu yapmak için bir yıldız tornavida (teslimat kapsamına dahil değildir) kullanın.
4. Tutucuyu (8) dört civata (27) ile kulptaki (1) bağlantı noktalarına sabitleyin. Bunu yapmak için bir yıldız tornavida (teslimat kapsamına dahil değildir) kullanın.
5. Yüksek basınç hortumu tutucusunu (11) iki civata (27) kullanarak cihazın arkasına takın. Bunu yapmak için bir yıldız tornavida (teslimat kapsamına dahil değildir) kullanın.
6. Şebeke bağlantı hattı tutucusunu (2) ve aksesuar tutucusunu (7) cihazın yan tarafındaki iki bağlantı noktasına takın.

7. Yüksek basınç hortumunun (21) kaplin soketlerinden birini yüksek basınç hortum bağlantısı püskürtme tabancasına (19) ve diğer bağlantı tapasını yüksek basınç hortum bağlantısına (6) yerine oturacak şekilde takın.
8. Yüksek basınç hortumunu (21) çıkarmak için püskürtme tabancasındaki (16) kilitleme düğmesine (20) ve üründeki kilitleme düğmesine (5) basın ve yüksek basınç hortumunu (21) dışarı çekin.
9. Su bağlantısı kaplinini (22) su bağlantısına (9) vidalayın.
10. Hızlı açılan kaplinli bir bahçe hortumu kullanın (teslimat kapsamına dahil değildir) ve bunu su bağlantısı kaplinine (22) bağlayın.
11. Yapmak istediğiniz işe bağlı olarak, mızrağı (14), yıkama fırçasını (23) veya püskürtme şişesini (25) takıp vidalayarak (bayonet kilidi) püskürtme tabancasına (9) bağlayın.
12. Mızrak (14) monte edildikten sonra, değişken nozulu (12), turbo nozulu (15) ya da teras temizleyicisini (24) mızrağa (14) bağlayın. Bunu için başlığı yerine oturacak şekilde mızrağa (14) takın. Başlıkları çıkarmak için, mızrağın (14) ön ucundaki nozulun kilit açma düğmesine (13) basın ve ataşmanı öne doğru çekin.

11. Devreye alma (Res. 1 + 2)

⚠ Dikkat!

İşletime almadan önce ürünü mutlaka komple monte edin!

Ataşman seçimi

Yapmanız gereken işe bağlı olarak uygun bir ataşman seçin:

Değişken nozul (12): Düz jetli değişken nozul (12) özellikle yüzey temizliği için uygundur. Nozul ucunu çevirerek su jetinin genişliğini ayarlayabilirsiniz.

Turbo nozul (15): Turbo nozul (15) dönen su jeti ile inatçı kirlerin temizlenmesi için uygundur.

Yıkama fırçası (23):

Yıkama fırçası (23) temel olarak basınç uygulama için kullanılır. Düz yüzeylerin temizlenmesi için uygundur.

Teras temizleyicisi (24)

Teras temizleyicisi (24) dış alandaki büyük düz yüzeylerin temizliği için uygundur.

Püskürtme şişesi (25)

Püskürtme şişesi (25) ile, yüksek basınçlı temizleyiciler için izin verilen temizlik malzemelerini püskürtebilirsiniz.

11.1 Açma

△ UYARI! Sızan su jetinin geri tepme kuvvetine dikkat edin. Güvenli bir şekilde durduğunuzdan ve püskürtme tabancasını (16) sıkıca tuttuğunuzdan emin olun. Aksi takdirde kendinizi veya başkalarını yaralayabilirsiniz.

△ UYARI! Su sisteminde sızıntı olması durumunda, açma/kapama düğmesini (3) kullanarak ürünü hemen kapatın ve şebeke bağlantı hattını kullanarak ürünü şebekeden ayırın. Elektrik çarpması riski vardır! Su bağlantılarını tekrar bağlamaya başlayın.

BİLGİ: Ürünü musluk kapalıyken çalıştırmayın. Kuru çalışma ürüne zarar verir.

1. Yüksek basınçlı temizleyicinin açma/kapama şalterinden (3) kapatıldığını emin olun.
2. Elektrik fişini prize takın.
3. Musluğu tamamen açın.
4. Açma/kapama şalterini (3) kullanarak ürünü açın. Ürünü sadece tüm su borularını bağladıktan ve sıkı olduktan sonra çalıştırın. Motor, gerekli basınç oluşana kadar çalışır. Basınç oluştuğundan sonra motor kapanır.
5. Kilitleme düğmesini (18) kullanarak açma kolunun (17) kilidini açın.
6. Püskürtme tabancasının (16) açma koluna (17) basın. Ürünün motoru otomatik olarak çalışır.
7. Açma kolunun (17) bırakılması ürünü kapatır, sistemdeki yüksek basınç korunur.

11.2 İşlemi sonlandır

1. Açma/kapama şalterini (3) kullanarak ürünü kapatın. Elektrik fişini çekin.
2. Musluğu kapatın.
3. Basınçlı yıkama makinesini su kaynağından ayırın.
4. Sistemdeki mevcut basıncı boşaltmak için püskürtme tabancasının (16) açma koluna (17) basın.

11.3 Otomatik emme işlevi

Entegre su emme fonksiyonu sayesinde ürünü su kaynağından bağımsız olarak da kullanabilirsiniz (örn. yağmur varili). Bu fonksiyon sadece filtre sepetli bir emme hortumu ile kullanılabilir (teslimat kapsamına dahil değildir).

△ UYARI! Ürünün kendisi açık su kaynağına daldırılmamalıdır. Elektrik çarpması nedeniyle kişisel yaralanma riski vardır.

1. Filtre sepeti emme hortumunu su bağlantı kaplinine (22) takın.
2. Filtre sepetinin bulunduğu ucu su çıkışına asın. Yeterli miktarda suyunuz ve güvenilir bir su kaynağınız olduğundan emin olun.

BİLGİ: Kuru çalışma ürüne zarar verir.

3. Mızrağı (14) püskürtme tabancasından (16) çıkarın. Püskürtme tabancasının (16) açma koluna (17) basın ve ancak bundan sonra ürünü açın.
4. Ürün suyu emmeye başlar ve hava dışarı çıkabilir.
5. Üründe hava kalmadıysa, püskürtme tabancasının (16) açma kolunu (17) serbest bırakabilirsiniz. Seçtiğiniz ataşmanı püskürtme tabancasına (16) bağlayabilirsiniz.

BİLGİ: Ürün, su alım noktasından daha yükseğe yerleştirilmemelidir.

12. Taşıma (Res. 1)

Kulpu (1) kullanarak ürünü kolayca taşıyabilirsiniz.

13. Temizlik ve bakım

△ UYARI! Ürün üzerinde herhangi bir çalışma yapmadan önce elektrik fişini çekin. Bu, su kaynağına bağlanmayı veya sızıntıları gidermeye çalışmayı da içerir.

Hareketli parçalar nedeniyle elektrik çarpması veya yaralanma riski vardır.

13.1 Bakım

Yüksek basınçlı temizleyici bakım gerektirmez.

13.2 Temizlik

△ UYARI! Ürüne su püskürtmeyin veya akan su altında temizlemeyin. Elektrik çarpması riski vardır ve ürün hasar görebilir.

- Koruma tertibatlarını, hava deliklerini ve motor gövdesini tozdan ve kirden mümkün olduğu kadar temiz tutun. Ürünü temiz bir bezle silin ya da düşük basınç durumunda basınçlı hava ile üfleyin.
- Ürünü her kullanım sonrasında doğrudan temizlemesini öneriyoruz.
- Ürünü düzenli olarak nemli bezle ve biraz yumuşak sabun ile temizleyin. Temizlik ya da çözültü maddesi kullanmayın; bunlar ürünün plastik parçalarına zarar verebilir. Ürünün içine su girmediklerinden emin olun.

Su girişi elektrik çarpması riskini artırır.

Tıkanmış nozullerdeki yabancı maddeleri nozul temizleme iğnesi (26) ile çıkarabilirsiniz. Yabancı cisim çıkarılmak için nozulleri suyla durulayın.

14. Depolama (Res. 3)

- Ürünü ve aksesuarlarını karanlık, kuru ve buzlanmayan ve çocukların erişemeyeceği bir yerde muhafaza edin.
- Şebeke kablosunu (4) şebeke bağlantı hattının (2) tutucusuna sarın.
- Aksesuarları aksesuar tutucusuna (7) ve yüksek basınç hortumunu (21) yüksek basınç hortumu tutucusuna (11) yerleştirin.
- İdeal depolama sıcaklığı 5 ve 30°C arasındadır.
- Ürünü orijinal ambalajında saklayın.
- Toz ve ıslaklığa karşı korumak için ürünün üzerini kapatın.
- Kullanım kılavuzunu ürünün yanında muhafaza edin.

15. Elektrik bağlantısı

Takılı elektro motor işleme hazır bir şekilde bağlıdır. Bağlantı ilgili VDE ve DIN kurallarına uygundur. Müşteri tarafından yapılan şebeke bağlantısı ya da kullanılan uzatma hattı bu talimatlara uygun olmalıdır.

Önemli notlar

Motor aşırı yüklenme olduğunda kendiliğinden kapanır. Motor soğuma süresinden (zamana göre farklı) sonra tekrar çalışır.

Hasarlı elektrik bağlantı kablosu.

Elektrikli bağlantı kablolarında sıklıkla izolasyon hasarları oluşur.

Bunun olası nedenleri:

- Bağlantı kablolarının pencere veya kapılardan geçmesi nedeniyle oluşan baskılar.
- Bağlantı kablosunun doğru döşenmemesi veya sabitlenmemesi nedeniyle bükülmesi.
- Bağlantı kablosuna basılması nedeniyle oluşan kesilmeler.
- Duvar prizinden zorla çekme nedeniyle oluşan izolasyon hasarları.
- İzolasyonun eskimesine bağlı çatlaklar.

Bu gibi hasarlı elektrik bağlantı kabloları kullanılmamalıdır ve izolasyon hasarları nedeniyle ölüm tehlikesi söz konusudur.

Elektrik bağlantı kablolarında düzenli olarak hasar kontrolü yapın. Kontrol sırasında bağlantı kablosunun şebekeye bağlı olmamasına dikkat edin.

Elektrik bağlantı kabloları geçerli VDE ve DIN yönetmeliklerine uygun olmalıdır. Sadece aynı işarete sahip bağlantı kabloları kullanın.

Bağlantı kablosunda tip kodu baskısının bulunması zorunludur.

Alternatif akımlı motor:

- Şebeke gerilimi 220 - 240 V~ olmalıdır.
- 25m'ye kadar olan uzatma kabloları 1,5 milimetrekare kesitli olmalıdır.

Bağlantı türü Y

Şebeke bağlantısı hattının değiştirilmesi gereken durumda, güvenliği sağlamak için bunlar üretici veya temsilcisi tarafından gerçekleştirilmelidir.

16. Onarım ve yedek parça siparişi

Onarım veya bakım sonrasında tüm güvenlik ile ilgili parçaların takılı ve kusursuz durumda olmasını kontrol edin. Yaralanmaya neden olabilecek parçalar başka kişiler veya çocukların erişemeyeceği yerde saklanmalıdır.

Dikkat: Ürün Sorumluluğu Kanununa uyarınca uygun olmayan onarım veya orijinal olmayan parça kullanımından kaynaklanan hasarlardan sorumlu değiliz.

Müşteri servisine veya yetkili uzmana başvurun. Bu aksesuar parçaları için de geçerlidir.

Yedek parçalar ve aksesuarları servis merkezimizden temin edebilirsiniz. Bunun için kapak sayfasındaki QR kodunu tarayın.

Bağlantılar ve onarımlar

Elektrik donanımındaki bağlantı ve onarım çalışmaları sadece bir elektrik uzmanı tarafından yapılabilir.

Sorularınızın olması durumunda sunmanız gereken bilgiler:

- Motorun akım türü
- Makine tip etiketinin verileri
- Motor tip etiketinin verileri

Yedek parça siparişi

Yedek parça siparişinde şu bilgiler verilmelidir:

- Model tanımı
- Ürün numarası

- Tip etiketinin verileri

Yedek parçalar / aksesuarlar	Ürün no.
Teras temizleyicisi	5907702701
Temizlik maddesi deposu	5907702704
Kärcher adaptörü	5907702706
Boru temizleme hortumu	5907702709
Mızrak	5907705006
Değişken nozul	5907702012
Turbo nozul	5907702013
90° Turbo nozul	5907702705
Emme kiti	7907713708
Döner fırça	5907702703
Yıkama fırçası	5907702702

Servis bilgileri

Ürünün aşağıdaki parçalarının kullanıma veya doğal sürece bağlı olarak aşınmaya tabi olduğu veya aşağıdaki parçaların sarf malzemeleri olarak gerekli olduğu dikkate alınmalıdır.

Aşınma parçaları*: Karbon fırçalar, yıkama fırçası

* Teslimat kapsamında bulunması zorunlu değildir!

17. İmha ve yeniden değerlendirme

Ambalaj ile ilgili bilgiler



Ambalaj malzemeleri geri dönüştürülebilir özelliktedir. Lütfen ambalajları çevreye uygun bir şekilde tasfiye edin.

Elektrikli ve elektronik cihaz yasına (ElektroG) ilişkin bilgiler



Elektrikli ve elektronik eski cihazlar evsel atıklara ait değildir, ayrı olarak toplanmalı veya tasfiye edilmelidir!

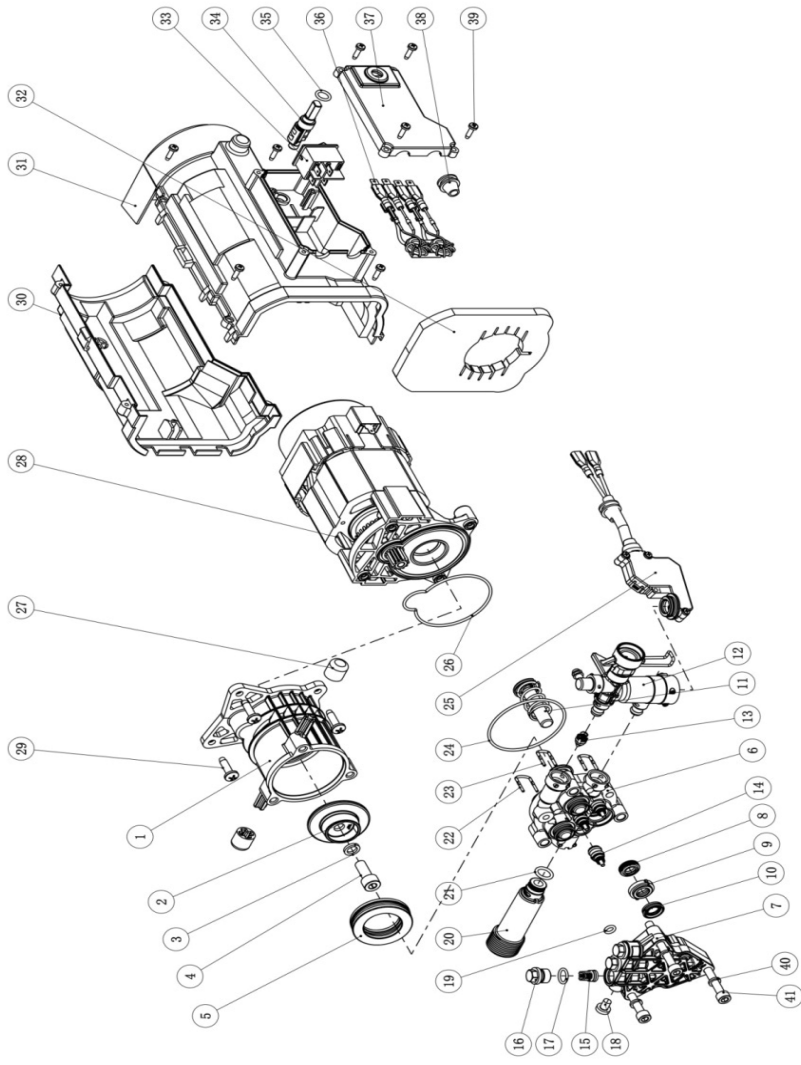
- Eski cihazda takılı olmayan eski batarya veya aküler, verilmeden önce tahrip edilmeden çıkarılmalıdır! Bunlar batarya yasına göre tasfiye edilir.
- Elektrikli ve elektronik cihaz sahipleri veya kullanıcıları, bunları kullandıktan sonra yasal olarak iade etmekle yükümlüdür.
- Eski cihazdaki kişisel verilerinin tasfiye için silinmesinden son kullanıcı sorumludur!
- Üzerinde çarpı olan çöp kutusu sembolü, elektrikli ve elektronik cihazların ev çöpüne atılmayaacağına işaret eder.
- Elektrikli ve elektronik eski cihazlar aşağıdaki yerlere ücretsiz olarak teslim edilebilir:

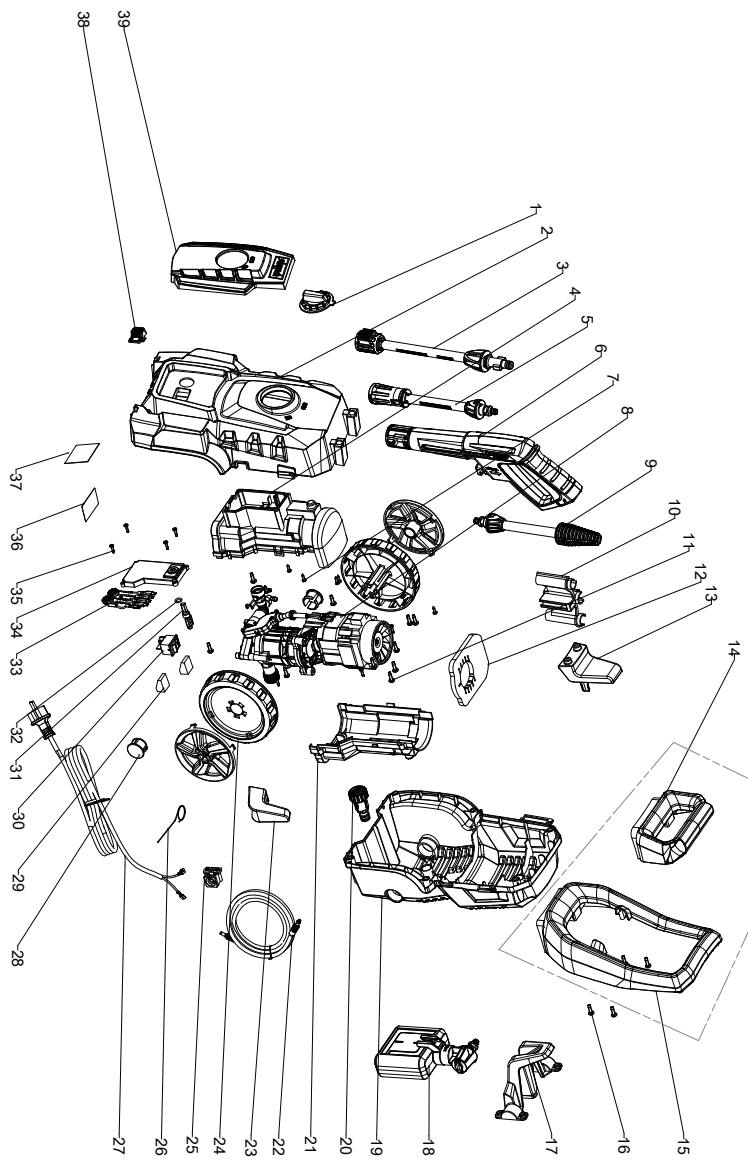
- Kamusal tasfiye veya toplama yerleri (örn. belediye şantiyeleri).
- Satıcıların bunları gönüllü olarak geri almak veya sunmakla yükümlü olması koşuluyla, elektronik cihazlara yönelik satış noktaları (sabit ve çevrim içi).
- Cihaz başına, kenar uzunluğu maksimum 25 santimetre olan yaklaşık üç eski elektronik cihazı, öncesinde yeni bir cihaz satın almadan veya bölgenizdeki başka bir yetkili toplama yerine götürmeden üreticiye ücretsiz olarak teslim edebilirsiniz.
- Üreticinin ve satıcının diğer ek iade alma koşullarını ilgili müşteri hizmetlerinden öğrenebilirsiniz.
- Üretici tarafından özel bir eve yeni bir elektronik cihazın teslim edilmesi durumunda, son kullanıcının talebi üzerine eski elektronik cihazın ücretsiz olarak teslim alınmasını sağlayabilir. Bu konu ile ilgili üreticinin müşteri hizmetleri ile iletişime geçin.
- Bu beyanlar sadece Avrupa Birliği ülkelerinde kurulu olan ve satılan ve 2012/19/AB Avrupa Yönetmeliğine tabi olan cihazlar için geçerlidir. Avrupa Birliği dışındaki ülkelerde, elektrikli ve elektrikli eski cihazların tasfiye işlemi için farklı düzenlemeler geçerli olabilir.

18. Arıza giderme

Aşağıdaki tabloda hata belirtileri yer almaktadır ve ürününüz doğru çalışmadığı takdirde nasıl çözüm üreteceğiniz anlatılmaktadır. Bu tablo ile sorunu tespit edip gideremediğiniz takdirde yetkili servise başvurun.

Arıza	Olası sebep	Yardım
Güçlü basınç dalgalanmaları.	Nozul kirli veya tıkalı.	Nozulu su ile durulayın. Gerekirse nozul deliğini nozul temizleme iğnesi (26) ile temizleyin.
Ürün çalışmıyor.	Ürün kapalı. Açma/kapama şalteri (3) kapalı.	Açma/kapama şalterini (3) kullanarak ürünü açın.
	Hasarlı şebeke bağlantı hattı.	Ürünü kapatın ve elektrik bağlantısını kesin. Şebeke bağlantı hattında hasar olup olmadığını kontrol edin. Gerekirse, şebeke bağlantı hattının yetkili bir uzman tarafından değiştirilmesini sağlayın.
	Arızalı güç kaynağı.	Elektrik sisteminin tip etiketindeki teknik özelliklere uygun olup olmadığını kontrol edin.
Üründe basınç yoktur.	Hat basınç düşüşü.	Su kaynağını kontrol edin.
Su sistemindeki sızıntılar.	Bağlantılar doğru takılmamış.	Ürünü kapatın ve elektrik bağlantısını kesin. Ürünü su borularına yeniden bağlayın.





EU-Konformitätserklärung Originalkonformitätserklärung

EU Declaration of Conformity

AB uygunluk beyanı



Scheppach GmbH, Günzburger Str. 69, D-89335 Ichenhausen

DE	erklärt folgende Konformität gemäß EU-Richtlinien und Normen für den Artikel	RO	declară următoarea conformitate corespunzător directivelor și normelor UE pentru articolul
GB	hereby declares the following conformity under the EU Directive and standards for the following article	GR	δηλώνει την ακόλουθη συμμόρφωση σύμφωνα με την Οδηγία ΕΕ και τα πρότυπα για το προϊόν
BG	декларира съответното съответствие съгласно Директива на ЕС и норми за артикул	TR	Burada açıklanan ürünün geçerli yönetmeliklere ve standartlara uygun olduğunu tamamen kendi sorumluluğumuz altında beyan ediyoruz.
RS	potvrđuje sledeću usklađenost prema smernicama EZ i normama za artikal		

Marke / Brand / Marque: **SCHEPPACH**
 Art.-Bezeichnung: **ELEKTRO-HOCHDRUCKREINIGER - HPC1600-KIT / HPC1600**
 Article name: **ELECTRICAL HIGH-PRESSURE CLEANER - HPC1600-KIT / HPC1600**
 Ürün Tanım: **ELEKTRIKLİ YÜKSEK BASINÇLI TEMİZLEYİCİ - HPC1600-KIT / HPC1600**
 Art.-Nr. / Art. no. / Ürün numarası.: **5907737901 / 5907737969**

<input type="checkbox"/>	2014/29/EU	<input type="checkbox"/>	2004/22/EG	<input type="checkbox"/>	89/686/EWG_96/58/EG	<input checked="" type="checkbox"/>	2000/14/EG_2005/88/EG
<input type="checkbox"/>	2014/35/EU	<input type="checkbox"/>	2014/68/EU	<input type="checkbox"/>	90/396/EWG	<input checked="" type="checkbox"/>	Annex V
<input checked="" type="checkbox"/>	2014/30/EU	<input checked="" type="checkbox"/>	2011/65/EU*	<input type="checkbox"/>			Annex VI Noise: measured L_{WA} = xx dB; guaranteed L_{WA} = xx dB P = xx kW; L/\varnothing = cm Notified Body: Notified Body No.:
<input checked="" type="checkbox"/>	2006/42/EG						<input type="checkbox"/>
	Annex IV Notified Body: Notified Body No.: Certificate No.:						<input type="checkbox"/>
							2016/1628/EU Emission. No:

Standard references:

EN 60335-1:2012/A15:202; EN 60335-2-79:2012; EN 62233:2008;
 EN IEC 55014-1:2021; EN IEC 55014-2:2021; EN IEC 61000-3-2:2019/A1:2021; EN 61000-3-3:2013/A2:2021

Die alleinige Verantwortung für die Ausstellung dieser Konformitätserklärung trägt der Hersteller.
 This declaration of conformity is issued under the sole responsibility of the manufacturer.
 Bu uygunluk beyanının düzenlenmesinden yalnızca üretici sorumludur.

* Der oben beschriebene Gegenstand der Erklärung erfüllt die Vorschriften der Richtlinie 2011/65/EU des Europäischen Parlaments und des Rates vom 8. Juni 2011 zur Beschränkung der Verwendung bestimmter gefährlicher Stoffe in Elektro- und Elektronikgeräten.

The object of the declaration described above fulfils the regulations of the directive 2011/65/EU of the European Parliament and Council from 8th June 2011, on the restriction of the use of certain hazardous substances in electrical and electronic equipment.

İşbu uygunluk beyanının düzenlendiği burada adı geçen ürün, Avrupa Parlamentosu'nun ve 8 Haziran 2011 tarihli Konsey'in elektrik ve elektronik cihazlarda belirli tehlikeli maddelerin sınırlandırılmasına ilişkin 2011/65/AT sayılı direktifini yerine getirmektedir.

Ichenhausen, 11.04.2025

Signature / Andreas Pecher / Head of Project Management

First CE: 2023
 Subject to change without notice

Documents registrar: Georg Kohler
 Günzburger Str. 69, D-89335 Ichenhausen

Garantie DE

Offensichtliche Mängel sind innerhalb von 8 Tagen nach Erhalt der Ware anzuzeigen, andernfalls verliert der Käufer sämtliche Ansprüche wegen solcher Mängel. Wir leisten Garantie für unsere Maschinen bei richtiger Behandlung auf die Dauer der gesetzlichen Gewährleistungsfrist ab Übergabe in der Weise, dass wir jedes Maschinenteil, dass innerhalb dieser Zeit nachweisbar in Folge Material- oder Fertigungsfehler unbrauchbar werden sollte, kostenlos ersetzen. Für Teile, die wir nicht selbst herstellen, leisten wir nur insoweit Gewähr, als uns Gewährleistungsansprüche gegen die Vorlieferanten zustehen. Die Kosten für das Einsetzen der neuen Teile trägt der Käufer. Wandlungs- und Minderungsansprüche und sonstige Schadensersatzansprüche sind ausgeschlossen.

Warranty GB

Apparent defects must be notified within 8 days from the receipt of the goods. Otherwise, the buyer's rights of claim due to such defects are invalidated. We guarantee for our machines in case of proper treatment for the time of the statutory warranty period from delivery in such a way that we replace any machine part free of charge which provably becomes unusable due to faulty material or defects of fabrication within such period of time. With respect to parts not manufactured by us we only warrant insofar as we are entitled to warranty claims against the upstream suppliers. The costs for the installation of the new parts shall be borne by the buyer. The cancellation of sale or the reduction of purchase price as well as any other claims for damages shall be excluded.

гаранция BG

Очевидни недостатъци трябва да бъдат докладвани в рамките на 8 дни от получаването на стоки, в противен случай купувачът губи всякакви претенции за такива дефекти. Предлагаме гаранция на нашите машини с правилното лечение на срока на действие на косвена гаранция от датата на доставка по такъв начин, че ние замени всяка част в рамките на това време открива в един ред в материала или изработката трябва да бъде безполезно, безплатно. За части, които ние не се произвеждат, ние правим само като гаранция, като имаме право на гаранционни искиве срещу доставчици. Разходите за вмъкване на нови части на купувача. Преобразуване и намаляване вземания и други искивете за обезщетения, са изключени.

Garancija RS

Očigledni nedostaci se moraju prijaviti u roku od 8 dana nakon prijema robe, u suprotnom kupac gubi sva prava u pogledu takvih nedostataka. Za naše mašine dajemo garanciju tokom trajanja zakonskog garantnog roka od datuma primopredaje, pod uslovom da se sa njima pravilno rukuje, na taj način besplatno vršimo zamenu svakog dela mašine koji tokom tog perioda postane neupotrebljiv usled greške u materijalu ili proizvodnji. Za delove koje ne proizvodimo sami, dajemo garanciju samo u okviru ostvarivanja garantnih prava koja dobijamo od poddavljača. Troškove za ugradnju novih delova snosi kupac. Pravo na zamenu i umanjeње i drugi zahtevi za nadoknadu štete su isključeni.

Garantie RO

Defecte evidente trebuie să fie raportate în termen de 8 zile de la primirea de bunuri, altfel cumpărătorul pierde toate cererile pentru astfel de defecte. Oferim o garanție de pe mașinile noastre cu un tratament adecvat pe durata unei garanții implicite de la data de livrare în așa fel încât vom înlocui fiecare parte în acel moment detectabil într-un rând în material sau manoperă ar fi inutil, gratuit. Pentru părțile care nu ne produc, vom face doar o astfel de garanție, așa cum avem dreptul la pretenții de garanție împotriva furnizorilor. Costurile pentru introducerea de piese noi la cumpărător. Conversie și reducerea creanțelor și alte cererile de despăgubire sunt excluse.

εγγύηση GR

Εμφανών ελαττωμάτων που πρέπει να κοινοποιούνται εντός 8 ημερών από την παραλαβή των εμπορευμάτων. Διαφορετικά, τα δικαιώματα buyερής της αξίωσης λόγω τέτοιων ελαττωμάτων ακυρωθεί. Εγγυόμαστε για τις μηχανές μας σε περίπτωση κατάλληλη θεραπεία για το χρόνο της εκ του νόμου περιόδου εγγύησης από την παράδοση με τέτοιο τρόπο ώστε να αντικαταστήσει οποιοδήποτε μέρος δωρεάν μηχανή που αποδεδειγμένα θα αχρηστευτεί λόγω ελαττωματικού υλικού ή ελαττώματα της κατασκευής μέσα σε τέτοια χρονική περίοδο. Όσον αφορά τα τμήματα που δεν έχουν κατασκευαστεί από εμάς έχουμε μόνο εγγυάται εφόσον έχουμε το δικαίωμα να τις αξιώσεις εγγύησης έναντι των προμηθευτών. Τα έξοδα για την εγκατάσταση των νέων τμημάτων θα πρέπει να βαρύνουν τον αγοραστή. Πρέπει να αποκλείεται η ακύρωση της πώλησης ή η μείωση της τιμής αγοράς, καθώς και οποιοσδήποτε άλλες αξιώσεις για αποζημίωση. Η ληπίδα πριονιού είναι αναλώσιμο είδος και εξαιρούνται ρητά από καμία εγγύηση.

Garanti TR

Apaçık kusurları malların alınmasından 8 gün içinde bildirilmesi gerekir, aksi takdirde alıcı bu kusurları için tüm talepler kaybeder. Biz ücretsiz, yararsız olmalıdır malzeme veya işçilik üst üste saptanabilir bu süre içinde her bir parça takmadan böyle bir şekilde teslim tarihinden itibaren zımnı garanti süresine uygun tedavi ile makinelerde bir garanti veriyoruz. Biz tedarikçiler karşı garanti talepleri hakkı olarak kendimizi üretmek değil bu parça için, biz, sadece teminat olun. Alıcıya yeni parçaların yerleştirilmesi için maliyetleri. Dönüşüm ve azaltma iddiaları ve diğer tazminat talepleri dahil değildir.